

HANSEN P4

Standardized gear units

Réducteurs standard à engrenages

Normzahnradgetriebe

Reductores normalizados

a complete product range

Hansen Industrial Transmissions nv manufactures top quality products and offers complete drive solutions, tailored to customer needs.

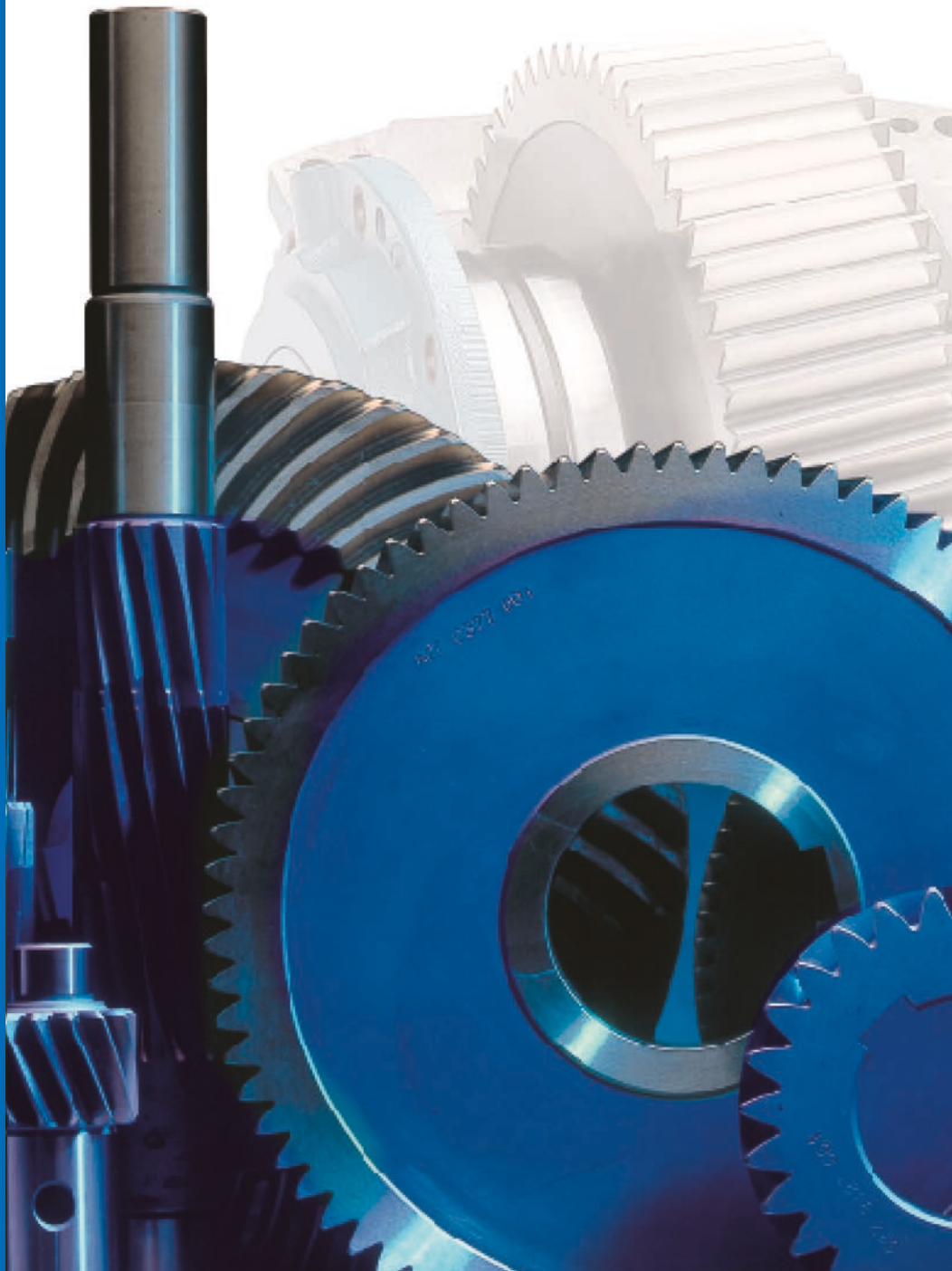
Our main product line is the Hansen P4 range of standardized industrial gear units.

Low noise and minimum weight are merely a few of its outstanding characteristics which have also been incorporated in the Hansen P4 range of single stage gear units.

This catalogue gives you an overview of what's available within the Hansen P4 multi-stage range of gear units.

Our mission:
In Gear For Your Success

Driven by gear technology, Hansen Industrial Transmissions nv fulfils the needs of its global customer base by offering them reliable mechanical power transmission solutions for demanding industrial applications.



une gamme de produits complète

Hansen Industrial Transmissions nv fabrique des produits d'excellente qualité et offre des solutions complètes en matière de transmissions, personnalisées en fonction des besoins du client. Notre principale ligne de produits est la gamme Hansen P4 de réducteurs industriels standardisés.

Le faible niveau sonore et le poids minimal ne sont que quelques-unes de ses propriétés exceptionnelles, que nous avons également intégrées dans la gamme Hansen P4 de réducteurs à un seul étage.

Ce catalogue vous donne un aperçu de ce qui est disponible dans la gamme de réducteurs à plusieurs étages Hansen P4.

eine vollständige Produktreihe

Hansen Industrial Transmissions nv fertigt Qualitätsprodukte und bietet komplette und maßgeschneiderte Antriebslösungen an. Unsere Hauptbaureihe ist das Hansen-P4-Programm für Standardindustriegeräte.

Geräuscharm und geringes Gewicht sind nur zwei der Eigenschaften der einstufigen Getriebe aus der Hansen-P4-Baureihe.

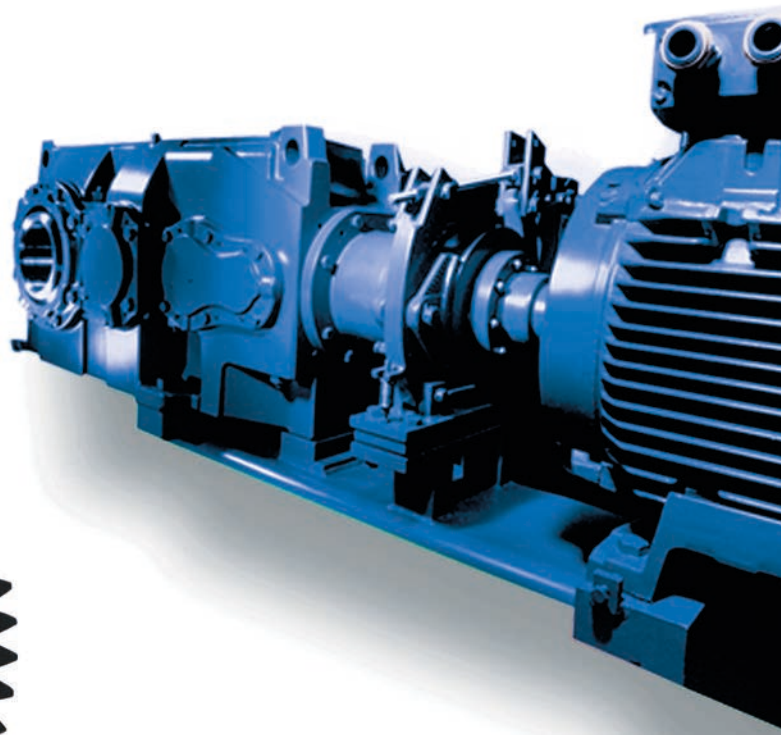
Dieser Katalog gibt eine Übersicht der verfügbaren Hansen P4 mehrstufigen Normgetriebe.

una gama completa de productos

Hansen Industrial Transmissions nv fabrica productos de primera calidad y ofrece soluciones integrales en materia de transmisión, adaptadas a las necesidades del cliente.

La gama Hansen P4 de reductores de engranajes industriales normalizados constituye nuestra línea de productos más importante. Su modo de funcionamiento silencioso y su peso mínimo son sólo algunas de las características más destacadas, las cuales se han incorporado también a la gama Hansen P4 de reductores de escalón único.

Este catálogo incluye todos los productos disponibles dentro de la gama Hansen P4 de reductores de engranajes de uno o varios escalones.



FITNESS FOR USE

With the Hansen P4 product line you can easily select what you need, thereby optimizing your investment.

FEATURE	YOUR BENEFIT
■ Specific housings for horizontal and vertical applications	■ Easy to select the optimal gear unit for a specific application - value for money
■ Standard higher bearing span for vertical applications	■ Stronger shaft support for surface aerators, mixers...
■ Simple, standard systems for cooling and lubrication	■ Proven and cost-effective solutions
■ Accessories and instrumentation are offered as catalogue options	■ Easy and fast customization possibilities
■ Improved component standardization	■ Shorter delivery times
■ Special ratios up to 1% of the requested ratio at moderate cost	■ Cost efficient tailor-made solution

INSTALLATION

Even the larger Hansen P4 models are easy to transport, manoeuvre and install.

FEATURE	YOUR BENEFIT
■ Provision for crowbar or adjusting screws, oval transport slots or hoist eyes & standard fixation points for accessories	■ Easy installation procedure; easy to handle, install and to mount accessories such as protection caps
■ Internal construction ensures oil supply to all bearings on first oil filling	■ Bearings safely lubricated from the start
■ Large mounting pads can accommodate extra dowel pins	■ Easy realignment

POWER & RELIABILITY

The excellent constructional rigidity of Hansen P4, together with the commitment to apply state-of-the-art gear technology, leads to remarkable power and performance.

FEATURE	YOUR BENEFIT
■ Rigid, standardized pinion shafts and housings	■ Better lateral load distribution, lower noise and vibration levels
■ Full-scale application of: <ul style="list-style-type: none"> ■ High torque geometry in low speed gear sets ■ Low noise geometry in high speed gear sets ■ Profile-controlled gas carburizing ■ Precision grinding with sophisticated tooth contact analysis 	<ul style="list-style-type: none"> ■ Better strength/surface durability rating balance ■ Lower noise and vibration levels ■ Optimal load capacity ■ Optimal transverse and lateral load distribution, lower noise and vibration levels
■ Assured oil circulation through the bearings	■ Long, troublefree working life

SPARE PARTS, SERVICE & MAINTENANCE

The Hansen P4 is one of the easiest to maintain gear units on the market. The maintenance operation itself has been simplified and shortened.

FEATURE	YOUR BENEFIT
■ Housings for horizontal and vertical applications both with horizontal split	■ Easy to open for inspection and service on-the-spot
■ Maintenance-free Oil-Lock™ seal as a standard on the high speed shaft extensions	■ Oil-tight for life - no maintenance required
■ Drywell standard for vertically down shaft	■ Oil-tight for life
■ Easy to remove inspection cover with O-seal above the oil level	■ Easy and quick inspection without oil drainage
■ Provision for easy removal of covers	■ Easy to open for service on-the-spot
■ Specific housings for horizontal and vertical applications	■ Total oil evacuation possible
■ Rounded external design	■ Smooth surface without dirt-retaining cavities

ADÉQUATION AUX APPLICATIONS SPÉCIFIQUES

La gamme de produits Hansen P4 vous permet de sélectionner aisément ce dont vous avez besoin, optimisant ainsi votre investissement.

CARACTÉRISTIQUES

- Carters spécifiques pour applications horizontales et verticales
- Distance accrue entre roulements standardisée pour applications verticales
- Simples systèmes standard de refroidissement et de lubrification
- Accessoires et instruments divers sont proposés en option dans le catalogue
- Meilleure standardisation des composants
- Rapports spéciaux jusqu'à 1% du rapport demandé à un coût modéré

VOTRE AVANTAGE

- Facilité de sélection du réducteur optimal destiné à une application spécifique - investissement rentable
- Meilleur appui de l'arbre pour aérateurs de surface, mélangeurs, ...
- Solutions éprouvées et rentables
- Possibilités de personnalisation aisées et rapides
- Délais de livraison plus courts
- Solution sur mesure pour un bon rapport coût-performance

INSTALLATION

Même les modèles Hansen P4 les plus volumineux peuvent être aisément transportés, manipulés et installés.

CARACTÉRISTIQUES

- Aménagement pour pied-de-biche ou vis de réglage, encoches ovales de transport ou oeillets de levage & points de fixation standard pour les accessoires
- La conception interne assure la lubrification de tous les roulements dès la première alimentation en huile
- Les larges surfaces de fixation aux pattes peuvent recevoir des goujons supplémentaires

VOTRE AVANTAGE

- Procédure d'installation aisée; Facilité de manipulation, d'installation et de montage des accessoires tels que les capots de protection
- Les roulements sont lubrifiés suffisamment dès le démarrage
- Réalignement aisé

PUISSANCE ET FIABILITÉ

Puissance et performance sont le fruit de l'excellente rigidité des modèles Hansen P4, associée à l'utilisation de la technologie de pointe pour la fabrication des engrenages.

CARACTÉRISTIQUES

- Carters et pignons arbrés rigides et standardisés
- Utilisation généralisée de:
 - La géométrie de denture "couple élevé" pour les engrenages petite vitesse
 - La géométrie de denture "faible bruit" pour les engrenages grande vitesse
 - Cémentation avec contrôle du profil
 - Rectification de précision avec analyse sophistiquée du contact de la denture
- Circulation d'huile assurée à travers les roulements

VOTRE AVANTAGE

- Meilleure distribution longitudinale de la charge; réduction du niveau sonore et des vibrations
- Meilleur rapport résistance du pied des dents / résistance à la pression superficielle
- Réduction du niveau sonore et des vibrations
- Capacité de charge optimale
- Distribution transversale et longitudinale optimisée de la charge, réduction des niveaux sonores et des vibrations
- Longévité accrue, absence de pannes

PIÈCES DE RECHANGE, SERVICE ET ENTRETIEN

Le modèle Hansen P4 constitue l'un des réducteurs à engrenages du marché les plus faciles à entretenir. L'opération d'entretien proprement dite a été considérablement simplifiée.

CARACTÉRISTIQUES

- Carters à plan de joint horizontal pour applications horizontales et verticales
- L'étanchéité standardisée Oil-Lock™ sur les arbres grande vitesse, ne nécessite aucun entretien
- Buselure à rebord standard pour l'arbre sortant vers le bas
- Couvercle d'inspection facilement amovible et muni d'un joint torique d'étanchéité au-dessus du niveau d'huile
- Couvercles aisément amovibles
- Carters spécifiques pour applications horizontales et verticales
- Design extérieur arrondi

VOTRE AVANTAGE

- Le carter peut être aisément ouvert pour toute inspection ou tout entretien sur site
- Lubrifiée à vie, aucun entretien requis
- Etanchéité à vie
- Inspection rapide et aisée sans devoir procéder à une vidange d'huile
- Ouverture aisée facilitant l'entretien sur site
- Vidange complète possible
- Surface lisse empêchant l'incrustation de la poussière

EINSATZBEREIT

In der Hansen-P4-Produktreihe finden Sie leicht das was Sie brauchen, und optimieren so Ihre Investition.

EIGENSCHAFTEN

- Verschiedene Gehäuse für horizontale und vertikale Anwendungen
- Serienmäßig größerer Lagerabstand für vertikale Anwendungen
- Einfache, serienmäßige Kühl- und Schmiersysteme
- Zubehör und Messgeräte werden als Extras im Katalog angeboten
- Verbesserte Komponentenstandardisierung
- Besondere Übersetzungen bis zu 1% der erforderlichen Übersetzung zu geringem Preis

IHR NUTZEN

- Ein optimales Getriebe für jede Anwendung:
 - leichte Auswahl
 - preisgünstige Lösung
- Robustere Wellenunterstützung bei Oberflächenbelüftern, Mischern ...
- Bewährte und kostengünstige Lösungen
- Kundenspezifische Auslegung kann leicht und schnell erfolgen
- Kürzere Lieferfristen
- Kostengünstige, maßgeschneiderte Lösung

MONTAGE

Auch die größeren Hansen-P4-Ausführungen sind leicht zu transportieren, zu handhaben und zu montieren.

EIGENSCHAFTEN

- Vorrichtung für Stemmeisen und Einstellschrauben, ovale Transportschlitze oder Hebeaugen & Standardbefestigungspunkte für Zubehör
- Die Innenkonstruktion sorgt für Ölzufuhr zu allen Lagern bei der ersten Ölfüllung
- Die breiten Montagefüße können zusätzliche Spannstifte aufnehmen

IHR NUTZEN

- Einfache Montage; einfache Handhabung, Installation und Montage von Zubehör wie Schutzschrauben
- Sichere Lagerschmierung von Anfang an
- Einfache Neuausrichtung

LEISTUNG & BETRIEBSSICHERHEIT

Die konstruktionsbedingte optimale Steifigkeit der Hansen-P4-Getriebe und unsere Verpflichtung zum Einsatz modernster Zahnradtechnologie führen zu bemerkenswerter Kraft und Leistungsübertragung.

EIGENSCHAFTEN

- Steife, genormte Ritzelwellen und Gehäuse
- Ganzheitlicher Einsatz von:
 - Geometriebedingter hoher Drehmomentübertragung der langsam drehenden Zahnradsätze
 - Geometriebedingt geräuscharmen, schnell drehenden Zahnradsätzen
 - Profilkontrolliertem Einsatzhärten
 - Präzisionsschleifen mit ausgefeilter Zahnkontaktanalyse
- Gesicherter Ölfluss durch die Lager

IHR NUTZEN

- Bessere laterale Belastungsverteilung, geräuscharmer Lauf und weniger Vibrationen
- Verbessertes Verhältnis zwischen Zahnfuß- und Zahnflankenfestigkeit
- Geräuschärmerer Lauf und weniger Vibrationen
- Optimale Tragfähigkeit
- Optimale transversale und laterale Belastungsverteilung, weniger Lärm und weniger Vibrationen
- Lange, störungsfreie Lebensdauer

ERSATZTEILE, SERVICE UND WARTUNG

Das Hansen-P4 ist eines der servicefreundlichsten Getriebe auf dem Markt. Der Wartungsvorgang wurde vereinfacht und verkürzt.

EIGENSCHAFTEN

- Gehäuse für horizontale und vertikale Anwendungen, beide mit horizontaler Teilfuge
- Serienmäßig wartungsfreie Oil-Lock™-Dichtung an den schnell drehenden Wellenenden
- Serienmäßig Steigrohr für die Abtriebswelle nach unten
- Leicht entfernbarer Schauloch-deckel mit O-Ring oberhalb des Ölstandes
- Vorrichtung zum einfachen Entfernen der Deckel
- Spezielle Gehäuse für vertikale und horizontale Anwendungen
- Abgerundete Außenform

IHR NUTZEN

- Leicht zu öffnen für die Inspektion oder den Service an Ort und Stelle
- Für immer öldicht; bedarf keiner Wartung
- Für immer öldicht
- Einfache und schnelle Inspektion ohne Ölwechsel
- Leicht zu öffnen für den Service an Ort und Stelle
- Das gesamte Öl kann abgelassen werden
- Glatte Oberfläche ohne Schmutzfänger

ADECUACIÓN A LAS APLICACIONES ESPECÍFICAS

La gama de productos Hansen P4 permite seleccionar fácilmente el reductor adecuado a sus necesidades, optimizando así su inversión.

CARACTERÍSTICAS

- Cárters específicos para aplicaciones horizontales y verticales
- Distancia entre rodamientos prolongada y normalizada en las aplicaciones verticales
- Sistemas normalizados sencillos para refrigeración y lubricación
- Accesorios e instrumentos propuestos como opciones en el catálogo
- Normalización optimizada de componentes
- Ratios especiales de hasta el 1% del ratio especificado a precios asequibles

SUS VENTAJAS

- Facilidad de selección del reductor óptimo para aplicaciones específicas - inversión rentable
- Soportes reforzados idóneos para esfuerzos en aireadores de superficie, agitadores, ...
- Soluciones probadas y rentables
- Posibilidades de adaptación sencillas y rápidas
- Plazos de entrega más cortos
- Solución rentable y a medida

INSTALACIÓN

Incluso los modelos Hansen P4 más voluminosos pueden ser fácilmente transportados, manipulados e instalados.

CARACTERÍSTICAS

- Equipamiento opcional: palancas o tornillos de regulación, ranuras ovaladas para el transporte o cáncamos de elevación y puntos de fijación normalizados de los accesorios
- La concepción interior asegura el engrase de todos los rodamientos desde el primer llenado de aceite
- Postizos de montaje de gran tamaño que permiten la colocación de espigas adicionales

SUS VENTAJAS

- Proceso sencillo de instalación; Fácil manipulación, fijación y montaje sencillo de accesorios como tapas de protección
- Lubricación garantizada de los rodamientos desde su arranque
- Facilidad de realineación

POTENCIA Y FIABILIDAD

Potencia y elevadas prestaciones son el fruto de la excelente rigidez de los modelos Hansen P4, junto con la utilización de una tecnología punta para la fabricación de los engranajes.

CARACTERÍSTICAS

- Cárters y ejes-piñón rígidos y normalizados
- Utilización generalizada de:
 - Geometría de "alto par" en los juegos de engranajes lentos
 - Geometría de "bajo ruido" en los juegos de engranajes rápidos
 - Cementación con control de penetración de carbono.
 - Rectificado de precisión con análisis sofisticado del contacto de los dientes
- Circulación de aceite asegurada a través de los rodamientos

SUS VENTAJAS

- Mejor distribución lateral de la carga. Reducción del nivel sonoro y de las vibraciones
- Mejor relación resistencia / desgaste
- Reducción del nivel sonoro y de las vibraciones
- Capacidad de carga óptima
- Distribución transversal y longitudinal óptima de la carga. Reducción del nivel sonoro y de las vibraciones
- Vida útil más larga sin averías

REPUESTOS, SERVICIO Y MANTENIMIENTO

El Hansen P4 es uno de los reductores de engranajes del mercado de más fácil mantenimiento. Las operaciones de mantenimiento han sido considerablemente simplificadas y reducidas.

CARACTERÍSTICAS

- Cárters partidos con junta horizontal para aplicaciones verticales y horizontales
- El sistema de estanqueidad estándar Oil-Lock™ en los ejes de entrada no requiere ningún mantenimiento
- Deflector de aceite incluido en reductores de eje lento vertical hacia abajo
- Tapa de inspección fácilmente desmontable con junta tórica de estanqueidad situada por encima del nivel de aceite
- Tapas de sencillo desmontaje
- Cárters específicos para aplicaciones verticales y horizontales
- Diseño exterior redondeado

SUS VENTAJAS

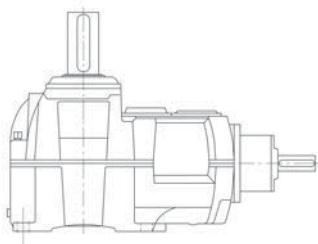
- Facilidad de acceso al cárter para inspección in-situ y mantenimiento
- Estanqueidad de por vida sin mantenimiento
- Estanqueidad de por vida
- Inspección rápida y sencilla sin necesidad de vaciado de aceite
- Facilidad de apertura para el mantenimiento
- Vaciado total garantizado
- Formas suaves impidiendo la retención de polvo en cavidades

Hansen P4

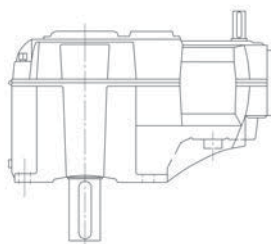
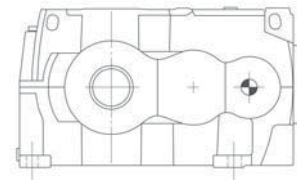
MULTI-STAGE GEAR UNITS
 RÉDUCTEURS À PLUSIEURS ÉTAGES HANSEN P4
 MEHRSTUFIGE GETRIEBE
 REDUCTORES DE ENGRANAJES DE LA MULTI ETAPA

VERTICAL APPLICATIONS
 APPLICATIONS VERTICALES
 VERTIKALE ANWENDUNGEN
 APLICACIONES VERTICALES

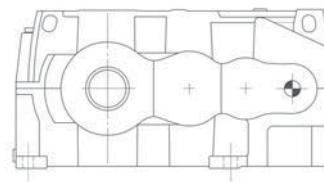
HORIZONTAL APPLICATIONS
 APPLICATIONS HORIZONTALES
 HORIZONTALE ANWENDUNGEN
 APLICACIONES HORIZONTALES



2
 Stages
 Étages
 -stufig
 Etapas



3 - 4
 Stages
 Étages
 -stufig
 Etapas



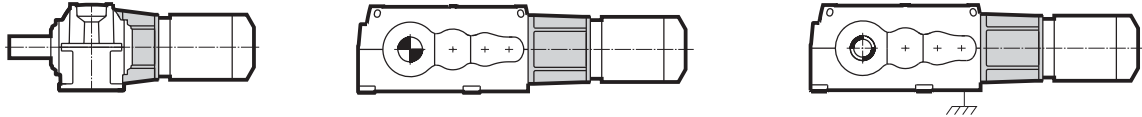
Size	Centre distance		Entraxe					Achsabstand					Distancia entre centro					kNm				
	x	y	a	b	c	d	e	f	g	h	j	k	l	m	n	p	q		r	s	t	u
A	6																					6
B	9																					9
C	15																					17
D	23																					25
E	35																					38
F	53																					57
G	75																					80
H	100																					108
J	130																					145
K	170																					185
L	230																					235
M	290																					310
N	350																					390
P	420																					450
Q	500																					560
R	600																					670
S	700																					780
T	800																					890
U	1100																					1100



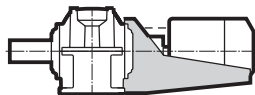
English	EN
Français	FR
Deutsch	DE
Español	ES

HORIZONTAL LOW SPEED SHAFT

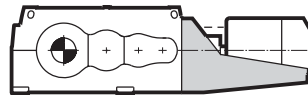
Lantern housings (3 or 4 stages only) (p. B15/B16/B31/B32)



Scoops (3 or 4 stages only)

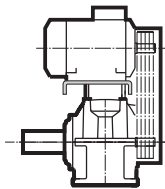


M5

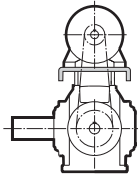


M8

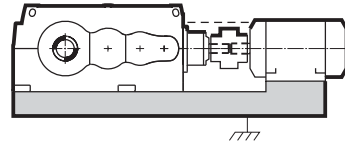
Motor bases



M1

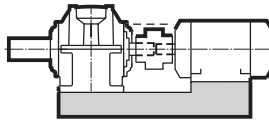


M3

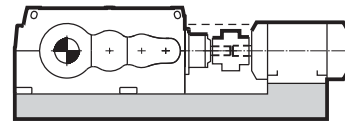


M7

Base plates



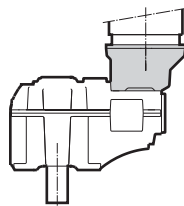
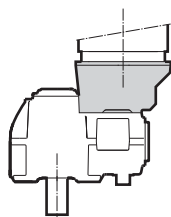
M10



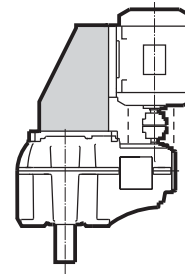
M12

VERTICAL LOW SPEED SHAFT

Lantern housings (p. C10/C13/C14/C17)

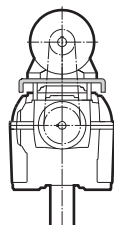


Scoops (3 or 4 stages only)

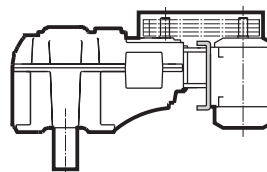


M6

Adjustable motor bases (3 or 4 stages only)



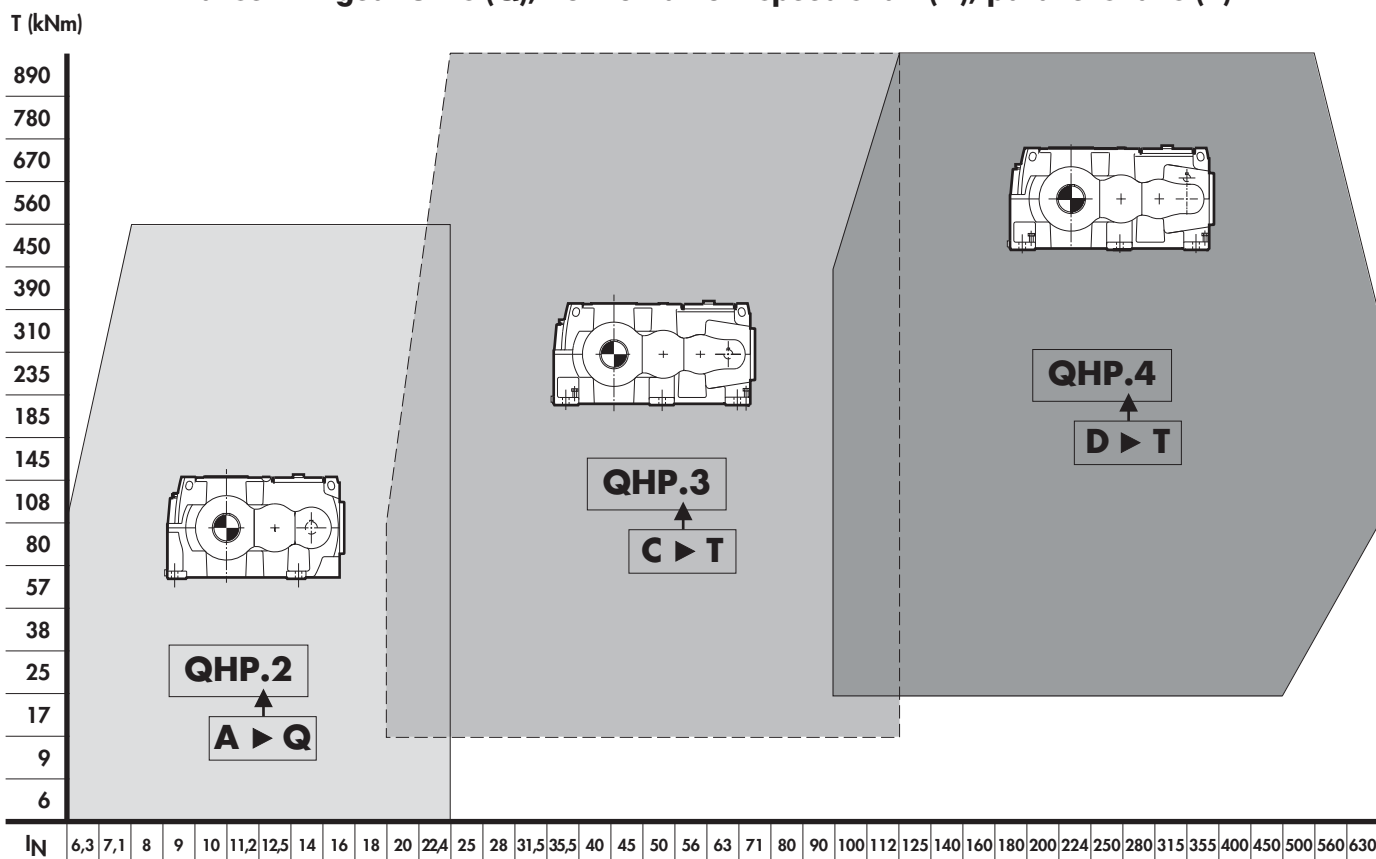
M4



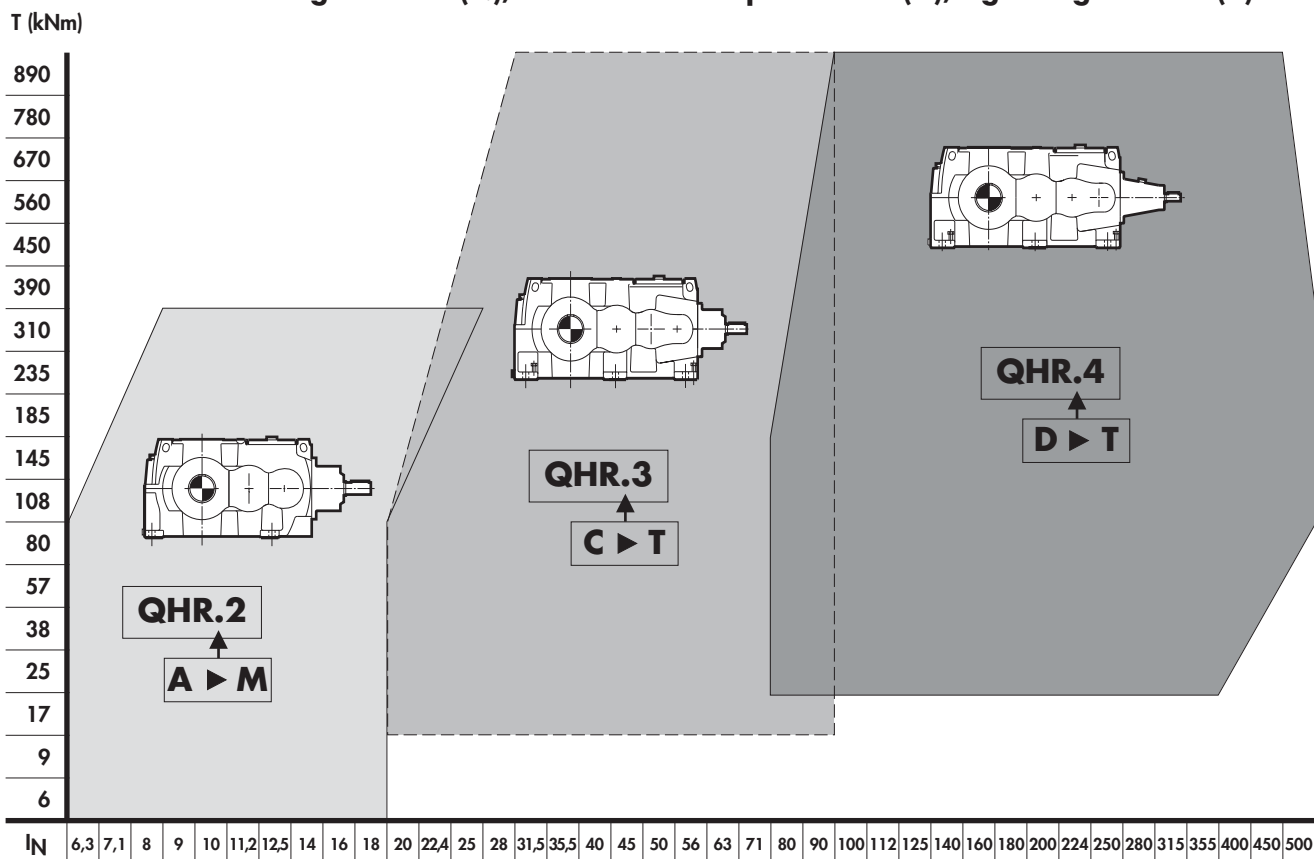
M2

Section A General	Drive packages		A1	
	Programme - Selection		A3 - A4	
	Description		A5 - A6	
	Selection			
	Mechanical power rating		A7	
	Application classification - Service Factor SF		A8	
	Thermal power rating		A9	
	Detailed example of selection		A10	
	Gear unit specification		A11	
	Technical data requested for quotation		A12	
	Section B Gear units with horizontal low speed shaft	Parallel shafts		
		Mechanical power ratings	2 / 3 / 4 stages	B1 / B3 / B5
Thermal power ratings			B2 / B4 / B6	
Exact ratios i_{ex}			B7	
Moments of inertia J			B8	
Dimensional drawings				
Gear units		2 / 3 / 4 stages	B9-10 / B11-12 / B13-14	
Motor-reducer		3 / 4 stages	B15 / B16	
Right-angle shafts				
Mechanical power ratings		2 / 3 / 4 stages	B17 / B19 / B21	
Thermal power ratings			B18 / B20 / B22	
Exact ratios i_{ex}			B23	
Moments of inertia J			B24	
Dimensional drawings				
Gear units		2 / 3 / 4 stages	B25-26 / B27-28 / B29-30	
Motor-reducer		3 / 4 stages	B31 / B32	
Additional dimensional drawings				
Dipstick, magnetic plug (removal)			B33	
Hollow low speed shaft with shrink disc connection, machine shaft dimensions		B34		
Hollow low speed shaft with keyed connection, machine shaft dimensions		B35 - B36		
Cooling coil, options / cooling systems, torque arm		B37 / B38		
Section C Gear units with vertical low speed shaft	Parallel shafts			
	Mechanical power ratings	2 / 3 / 4 stages	C1 / C3 / C5	
	Thermal power ratings		C2 / C4 / C6	
	Exact ratios i_{ex}		C7	
	Moments of inertia J		C8	
	Dimensional drawings			
	Gear units	2 / 3 / 4 stages	C9 / C11-12 / C15-16	
	Motor-reducer	2 / 3 / 4 stages	C10 / C13-14 / C17	
	Right-angle shafts			
	Mechanical power ratings	2 / 3 / 4 stages	C19 / C21 / C23	
	Thermal power ratings		C20 / C22 / C24	
	Exact ratios i_{ex}		C25	
	Moments of inertia J		C26	
	Dimensional drawings			
	Gear units	2 / 3 / 4 stages	C27-28 / C29-30 / C31-32	
	Additional dimensional drawings			
	Dipstick, magnetic plug (removal)		C33	
	Flange at low speed shaft cover		C34	
Spigot at fixation feet		C35-36		
Cooling coil, options / cooling systems, torque arm		C37 / C38		

Hansen P4 gear units (Q), horizontal low speed shaft (H), parallel shafts (P)



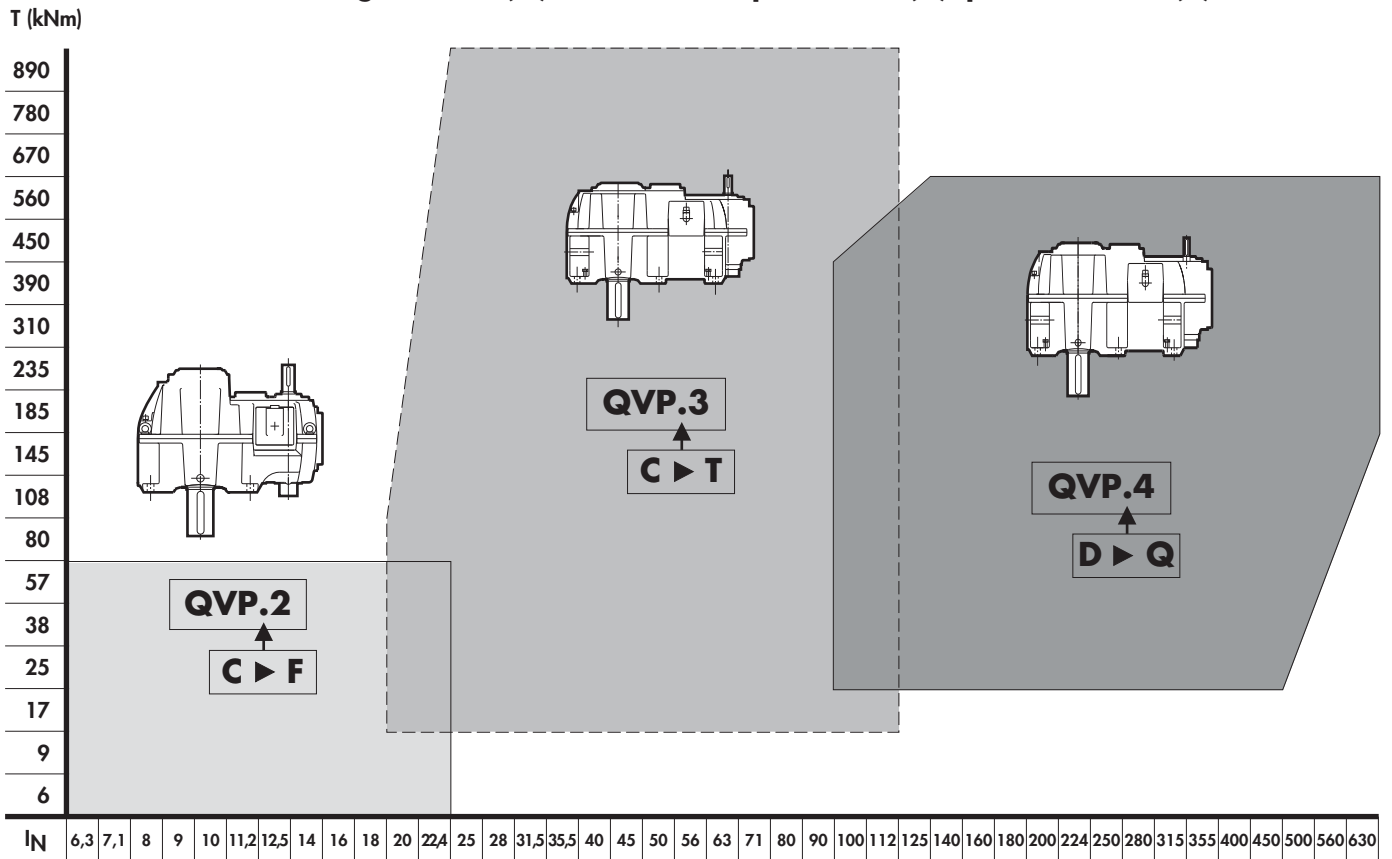
Hansen P4 gear units (Q), horizontal low speed shaft (H), right-angle shafts (R)



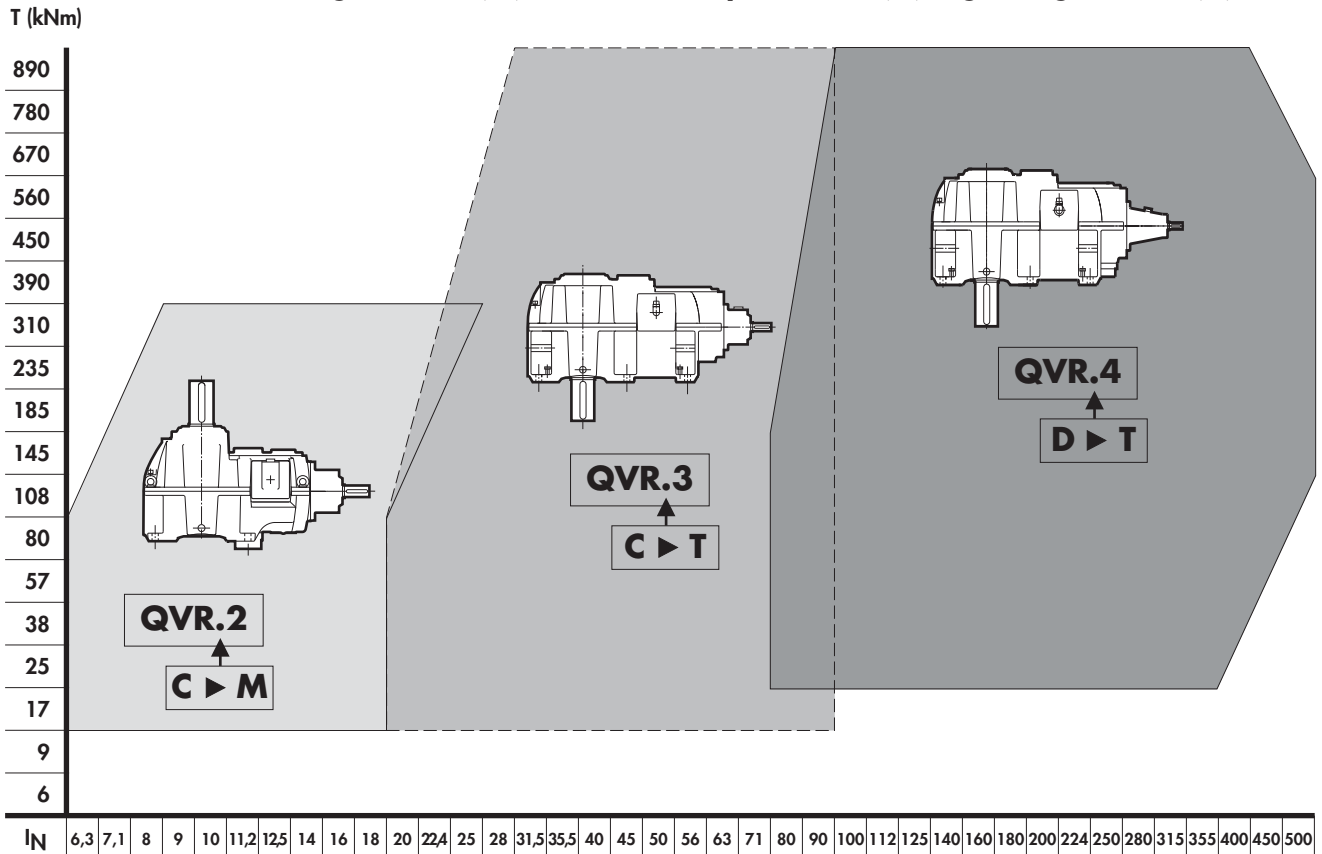
T (kNm): nominal torque at low speed shaft

I_N : nominal ratio

Hansen P4 gear units (Q), vertical low speed shaft (V), parallel shafts (P)



Hansen P4 gear units (Q), vertical low speed shaft (V), right-angle shafts (R)



T (kNm): nominal torque at low speed shaft

IN: nominal ratio

EN

The gear unit

Coding

1	2	3	4	5	5 bis	6	7	8	9
Q									

Type

- 1 : Series
 2 : **Q: Hansen P4**
H: Horizontal low speed shaft
V: Vertical low speed shaft
 3 : **P:** Parallel shafts
R: Right-angle shafts
 4 : Size: **A -> T**
 5 : Number of stages: 2, 3, 4

Centering at low speed shaft

- 5 bis : / : no centering
C: flange at low speed shaft cover
F: spigot at fixation feet of the gear unit

Shaft arrangement

- 6 : High speed shaft extension: **L:** left **U:** up
R: right **C:** right-angle
T: two shaft extensions
- 7 : Low speed shaft extension : **L:** left **U:** up
R: right **D:** down
T: two shaft extensions
- 8 : Low speed shaft type : **N:** normal solid shaft
D: hollow shaft with shrink disc
K: hollow shaft with keyway

Ratio

- 9 : Nominal ratio

Basic components

Helical and spiral bevel gears

Designed and rated:

- based on AGMA, ISO and long term field experience;
 - for maximum load capacity, minimum losses and quiet operation.
- The rating tables show the mechanical power ratings P expressed in kW, i.e. the power which the gear unit can transmit during 10h/day, at uniform load. Peak loads shall not exceed 200% of the unit rating (at $SF=1$) and number of peaks stress cycles for all elements is less than 10^4 . The mechanical power ratings shown in the tables relate respectively to input speeds of 1800, 1500, 1200, 1000, 900 and 750 RPM at the high speed shaft. They are also valid for full load speed which are max. 3% lower than the synchronous speeds.

Interpolation will yield power rating values for intermediate speeds. The power rating for speeds lower than 750 RPM is based on the continuous torque rating of that speed.

For input speeds exceeding 1800 RPM, please refer to us.

All geared components are manufactured from alloy steel, gas carburized, hardened and ground.

The same applies to all intermediate and high speed shafts which are generally designed as pinion shafts.

Low speed shafts

The low speed shafts are available in solid or hollow version. For horizontal low speed shafts, hollow shafts are shown in the catalogue with shrink disc connection, optionally with keyway connection.

Bearings

Heavy duty roller bearings of the tapered, cylindrical or spherical roller type.

Calculated in compliance with AGMA, ISO and renowned bearing manufacturers.

Housings, bearing housings and covers

Made from grey pearlitic cast iron;

Machined on CNC machining centers;

Designed to ensure strength and rigidity.

Systems

Lubrication

Lubricants: as a rule, mineral oils are used. Lubricants should always contain adequate EP-additives (refer to Service Manual).

Horizontal shafts: splash lubrication is standard

Vertical shafts: pump lubrication is standard

The gear unit housing acts as a large oil sump

Optional equipment : refer to page A11

Forced feed lubrication, with oil filter and cooler is recommended for absorbed powers exceeding 700 kW.

Pressure lubrication: if specified in the selection tables

Sealing

Static: generalized use of sealing compound
 inspection cover: O-ring
 vertical low speed shaft, shaft down: dry-well

Rotary: high speed shaft: Oil Lock™ : - dual purpose labyrinth
 - maintenance free
 - oil return to sump

low speed shaft: dust lip oil seal
 grease purged labyrinth seal optional.

Cooling

Heat generated in the gear unit while running, can be dissipated by:

- natural cooling through the housing
- fan cooling
- cooling coil
- water or air cooler

For thermal check, refer to page A9

Cooling provisions

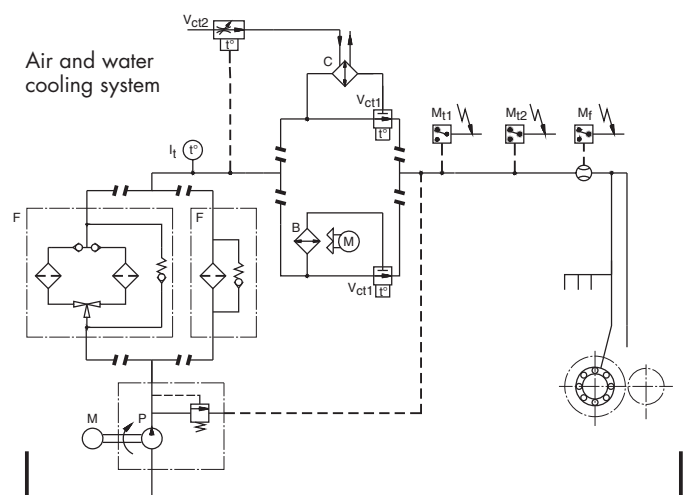
1. Standard fan cooling

One or two standard fans are mounted on the high speed shaft. Free air entry at the suction side should be guaranteed.

2. Standard water cooling coil

The extra thermal power rating P_{TC+} and the connection dimensions as shown in the catalog apply for a cooling system as indicated hereafter:

- a standard cooling coil made from copper alloy CuNi10Fe1Mn complying with DIN 17664 and allowing the use of fresh as well as seawater. (Maximum permissible water pressure: 8 bar)
- difference between oil bath and cooling water temperature is 60°C
- waterflow ranging between 5 and 17 l/min; precise specifications are shown on the certified dimensional drawing.
- dimensional drawings on page B37 for H-type units and page C37 for V-type units



3. Air and water cooling system

When the standard fan cooling is either insufficient, or unsuitable because of the nature of the application or when a standard water cooling coil is not taken into consideration, an air or water cooling system may be recommended. Dimensional drawings on page B38 for H-type units and page C38 for V-type units.

3.1. The standard oil-to-air cooling system

This system can either be connected to the gear unit or supplied with it as a separate element. (diagram, fig. page A5)

3.2. The standard oil-to-water cooling system

This system can either be connected to the gear unit or supplied with it as a separate element. (diagram, fig. page A5)

3.3. The standard elements of the cooling systems

- 1) **Positive displacement pump P** with incorporated pressure relief valve.
Electric motor protection according to IP 54 (IEC)
Standard voltage range is either 230V/400V, 50Hz or 276/480V, 60Hz
- 2) **Oil-to-air cooler B**
A separately driven fan forces an air stream through the cooler. Standard voltage range is either 230V/400V, 50Hz or 276/480V, 60Hz
- 3) **Oil-to-water cooler C** using fresh water in counter flow.
Max. water pressure: 8 bar
An oil-to-water cooler C for cooling with seawater can be supplied upon special request.
- 4) **Flow switch Mf** controls the oil flow into the gear unit.
This switch can trigger an alarm signal when the oil supply is inadequate. In such an event, the gear unit has to be stopped at once and the cause of the interruption of the oil supply has to be removed.
- 5) **Filter F** with incorporated pressure relief valve and visual contamination indicator
- 6) **Thermostatic valve Vct1** in the oil circuit to by-pass cooler at low temperatures so as to limit oil pressure
- 7) **Thermometer It** to give actual monitored oil temperature
- 8) **Temperature switch Mt1** at the cooler outlet to indicate a high temperature condition
- 9) **Optional devices**
The cooling system can be equipped with following standard options:
 - **Temperature switch Mt2** monitoring the motor of the air cooler (air cooling system)
 - **Thermostatic valve Vct2** in the water supply circuit (water cooling system) to conserve water
 - **Duplex filter F** for continuous operation, with incorporated pressure relief valve and visual and/or electrical contamination indicator as an option
 - **Electrical and/or visual contamination indicator** incorporated in the filter

Note: when a cooling system is fitted, the oil level must be checked after a short test run (cooler should be filled with oil)

Accessories

Motor lantern and scoop: optional (page A1)

- motor lantern housing standard for 3 and 4 stage gear units with parallel or right-angle horizontal shafts (dimensional drawings refer to page B15, B16, B31 or B32)
- motor lantern housing standard for 2, 3 and 4 stage gear units with parallel vertical shafts (dimensional drawings refer to page C10, C13, C14 or C17)

Motor base: optional (page A1)

Flange at low speed shaft cover for gear units with vertical low speed shaft (dimensional drawing refer to page C34)

Spigot at fixation feet for gear units with vertical low speed shaft (dimensional drawings refer to page C35 and C36)

Torque arm: optional

- Fixation point: refer to dimensional drawings
- Execution and dimensions: refer to page B38

Backstop: optional

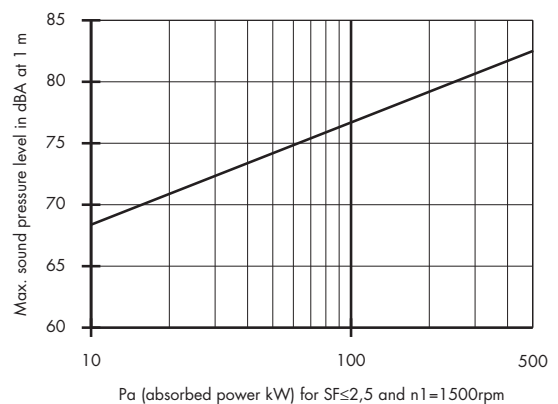
- Sprags, centrifugally lift-off type
- Lubricated by gear units' oil sump
- Easy service access
- Envelope dimensions: refer to dimensional drawings

Heaters: optional

Immersion oil heater for low temperature start-up is optional.

Sound pressure level

The chart shows the maximum sound pressure level at 1 meter, with 90% probability for Hansen P4 gear units at 1500 rpm input speed. Certified sound pressure level on request



Shipping conditions

Inspection prior to shipment

- No load test
- Conformance check to the acknowledgment of order

Protection

- **Painting:**
 - outer side housing: all Hansen P4 gear units are standard provided with a two component epoxy coating. Improved surface protection : good corrosion protection for many years in a non-aggressive atmosphere. Dry film thickness : average 100 µm (primer included). Excellent base for all kinds of special paints, these can also be applied on site after a longer period of time. Suitable to apply humidity resistant paint and high resistant paint as an option.
 - inner side housing: oil resistant paint
 - inner components: sprayed with rust preventive oil
- Shaft extensions: greased and protected with waxed waterproof paper

Lubricants

- Units are shipped without oil
- Grease lubrication points are factory filled

For information relating to storage, handling, installation, starting-up and maintenance, refer to the Service Manual which is supplied with each unit.

Mechanical power rating

Code	1	2	3	4	5	5 bis	-	6	7	8	-	9
	Q											

Procedure

1

Series **Q** : Hansen **P4**

2

Type
H : Horizontal low speed shaft
 (or inclined < 45°)
V : Vertical low speed shaft

3

Parallel shafts possible?
 Yes \rightarrow **P** : Parallel shafts
 No \rightarrow **R** : Right-angle shafts

4

5

9

Application
 Load conditions
 Prime mover

\rightarrow

SF
Service
factor

\rightarrow

SF
Service
factor

4

5

9

Actual absorbed power **P_a**
 and
 Motor power **P_m**

\times

\leq

P

4

5

9

Size
 Number of stages
 Ratio

\rightarrow

P
Mechanical
power rating

5 bis

Centering at low speed shaft
C : flange at low speed shaft cover
F : spigot at fixation feet of the gear unit

6

High speed shaft extension
L : left
R : right
T : two shaft extensions
U : up
C : right-angle

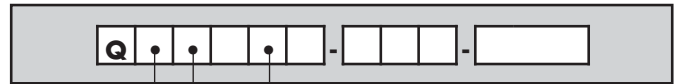
7

Low speed shaft extension
L : left
R : right
T : two shaft extensions
U : up
D : down

8

Low speed shaft type
N : normal solid shaft
D : shrink disc hollow shaft
K : keyway hollow shaft

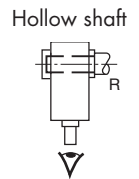
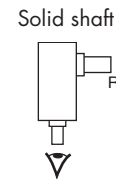
Reference Data



for		H	P	2	\rightarrow	p. B1 - B2	V	P	2	\rightarrow	p. C1
		H	P	3	\rightarrow	p. B3 - B4	V	P	3	\rightarrow	p. C3 - C4
		H	P	4	\rightarrow	p. B5 - B6	V	P	4	\rightarrow	p. C5 - C6
		H	R	2	\rightarrow	p. B17 - B18	V	R	2	\rightarrow	p. C19 - C20
		H	R	3	\rightarrow	p. B19 - B20	V	R	3	\rightarrow	p. C21 - C22
		H	R	4	\rightarrow	p. B21 - B22	V	R	4	\rightarrow	p. C23 - C24

Dimensional drawings

Dimensional drawings



N : dimensional drawings
 D : dimensional drawings and page B34
 K : pages B35 and B36

Application classification - Service Factor SF

APPLICATION	SF min					
	3h		10h		24h	
	on Pa	on Pm	on Pa	on Pm	on Pa	on Pm
Agitators / Mixers						
Pure liquids	1,15	1,15	1,15	1,15	1,25	1,25
Liquids and solids	1,15	1,15	1,25	1,25	1,6	1,5
Liquids variable density	1,15	1,15	1,25	1,25	1,7	1,5
Cement industry						
Cement kilns					2	1,75
Dryers, coolers					1,75	1,5
Clay working machinery						
Brick press			1,75		2	
Briquette machine			1,75		2	
Compressors						
Centrifugal	1,25	1,15	1,5	1,25	1,5	1,25
Lobe	1,25	1,15	1,5	1,25	1,75	1,25
Waterring	1,25	1,15	1,5	1,25	1,75	1,5
Reciprocating, multi-cylinder		1,25	1,75	1,5	1,75	1,5
Reciprocating, single-cylinder		1,5	2	1,75	2	1,75
Conveyors						
Uniformly loaded or fed	1,15	1,15	1,15	1,15	1,25	1,15
Heavy duty	1,25	1,15	1,25	1,15	1,5	1,25
Reciprocating, shaking	1,5	1,25	1,75	1,5	2	1,75
Apron feeder, belt feeder	1,15	1,15	1,25	1,15	1,5	1,25
Screw feeder	1,15	1,15	1,25	1,15	1,5	1,25
Cranes and hoists *						
Hoist (non-reversing torque)						
Light duty	1,15		1,15		1,3	
Medium duty	1,15		1,25		1,45	
Heavy duty	1,25		1,45		1,85	
Travel drive or slewing						
Peak torque / nom. motor torque						
1,5		1,4		1,7		1,9
1,75		1,65		2		2,2
2,0		1,85		2,35		2,5
Luffing non-reversing torque	1,15		1,25		1,45	
reversing torque	1,4		1,7		1,9	
Boom hoist	1,25		1,25		1,5	
Crushers						
Stone or ore		1,75		2		2,25
Dredges						
Cable reels	1,25		1,25		1,5	
Cutter head or bucket chain drives	2		2		2,25	
Jig drives	2		2		2,25	
Winches	1,25		1,25		1,5	
Elevators						
Bucket elevator	1,15	1,15	1,25	1,15	1,5	1,25
Escalators	1,15		1,15		1,25	
Freight elevator	1,15		1,25		1,5	
Energy conversion						
Frequency converters		1,5		1,5		1,75
Water wheels (low speed)						1,5
Water turbines						2
Wind turbines						
Wind regime medium						1,75
heavy						2
Fans						
Heat exchangers	1,5		1,5		1,5	
Dry cooling towers			1,75	1,5	2	1,75
Wet cooling towers			1,75	1,5	2	1,75
Large fans (mines, industrial)	1,25	1,15	1,5	1,25	1,75	1,25
Food industry						
Beef slicers					2	
Cereal cookers	1,15		1,15		1,25	
Crushers		1,75		2		2,25

* - selection according to FEM 1.001 specification upon request;
 - special document for selection of gear units for cranes is available;
 - hoists for transportation of people : refer to us.

- These service factors SF are empirical values based on AGMA and ISO specifications and our experience. They apply for "State of the art" designed driven machines and normal operating conditions. They apply for electric motors as prime movers. If prime motor is a multicylinder combustion motor, 0,25 has to be added to the SF. For multiple drives consider the actual load sharing. Refer to us for special designed applications or special operating conditions.

- Other applications not listed : refer to us.

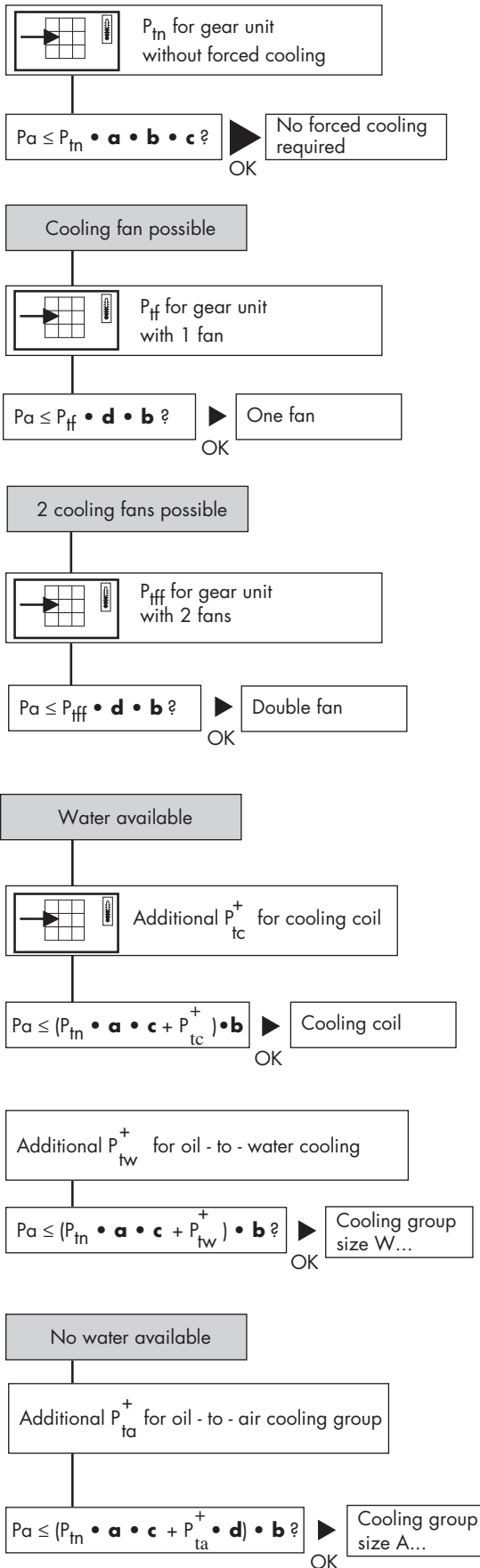
APPLICATION	SF min					
	3h		10h		24h	
	on Pa	on Pm	on Pa	on Pm	on Pa	on Pm
Food industry (continued)						
Diffusers extraction					1,4	
Diffusers rotary					1,75	
Digesters						1,25
Dough mixers	1,25		1,25		1,5	
Extruders	1,5		1,5		1,5	
Filling machines	1,15		1,15		1,25	
Kernel expellers					1,75	1,5
Meat grinders	1,25		1,25		1,5	
Screw presses					1,25	1,15
Sugar cane carriers					1,75	1,5
Sugar cane knives					2	1,75
Sugar roller mills					2	1,75
Toasters, desolventisers					1,5	1,25
Mills (rotary type)						
Ball, rod,	1,5	1,25	1,75	1,5	2	1,75
Autogene	1,5	1,25	2	1,5	2	1,75
Dryers and coolers	1,5		1,5		1,75	1,5
Mining						
Bucket wheel drives						
Excavation						2,25
Reclaimer medium duty						1,5
Reclaimer heavy duty						2
Disc pelletisers						1,5
Rotary screens (stones or gravel)	1,15		1,25		1,5	
Pulp and Paper						
Calanders					1,5	1,25
Chippers						2,5
Cutters						2
Debarking drums						2
Dryers (anti friction bearings)					1,5	1,25
Lime kilns					1,75	1,5
Presses (felt and suction)					1,75	1,5
Pulpers						
Bales of recycling paper						2,5
Others						2
Pumps (vacuum)						
Centrifugal						1,75
Waterring						1,75
Piston						2
Reelers (surface type)					1,5	1,25
Rolls (non-reversing)						1,5
Winders/Unwinders					1,5	1,25
Pumps						
Centrifugal	1,25	1,15	1,25	1,15	1,5	1,25
Proportioning	1,25	1,15	1,25	1,15	1,5	1,25
Rotary gear type, lobe, vane	1,25	1,15	1,25	1,15	1,5	1,25
Reciprocating, multi-cylinder	1,25	1,15	1,5	1,25	1,75	1,5
Reciprocating, single-cylinder	1,5	1,25	1,75	1,5	2	1,75
Screw pumps		1,15		1,25		1,5
Recycling						
Crushers						2
Garbage drums						1,5
Fluidised bed grate					1,5	
Rubber and plastic						
Mixing mills						2
Rubber calanders						1,5
Extruders rubber	1,5		1,5		1,75	
plastic	1,5		1,5		1,5	
Water treatment						
Common aerator						1,75
Carrousel aerator						2
Brush aerator						2
Screw pump		1,15	1,25	1,15	1,5	1,25

Pa = absorbed power
 Pm = nameplate rating of the electric drive motor (or generator) at the motor (or generator) rated base speed.

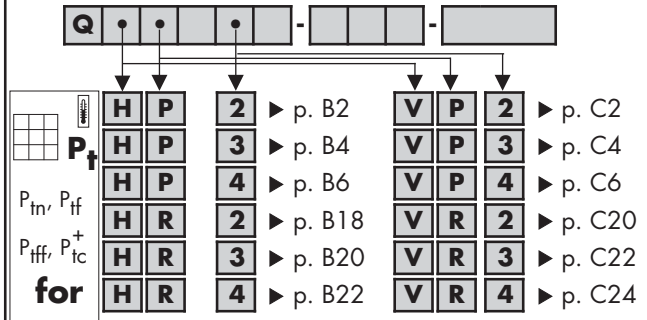
EN

Thermal power rating

Thermal check



Reference Data



factor **a** for ambient temperature without forced cooling

Reduction Ratio	Ambient temperature in °C					
	15 to 25		25 to 35		35 to 45	
6,3→11,2	1	0,81	0,78	0,68	0,55	-
12,5→18	1	0,85	0,81	0,71	0,66	0,6
≥ 20	1	0,87	0,85	0,75	0,74	0,7
Size	A ▶ T	A ▶ H J ▶ T	A ▶ D E ▶ H J ▶ T			

factor **b** for duration of service

h/year	h/day (max)								
	3			10			>16		
1000	1,2	1,3	1,4	1,5	1,2	1,2	1,3	1,4	1,2
2000	-	-	-	-	1,1	1,1	1,2	1,3	1,1
≥ 4000	-	-	-	-	-	-	-	-	1
Size	A ▶ D E ▶ G ▶ H ▶ L ▶ M ▶ T	A ▶ D E ▶ G ▶ H ▶ L ▶ M ▶ T	A ▶ D E ▶ G ▶ H ▶ L ▶ M ▶ T	A ▶ T					

factor **c** for air circulation (without fan)

Mounting	Air flow	Ambient temperature in °C		
Indoors - small enclosure	≥ 0,5 m/s	0,73	0,70	0,65
Indoors - normal working area	≥ 1,4 m/s	1	1	1
Outdoors - protected against sun	≥ 3,0 m/s	1,33	1,36	1,40
Size		A ▶ D	E ▶ H	J ▶ T

factor **d** for ambient temperature with forced cooling

	Number of stages	Ambient temperature in °C			
		15 to 25	25 to 35	35 to 45	45 to 55
with	2	1	0,86	0,72	0,59
forced cooling	3 & 4	1	0,88	0,75	0,62

P_{tw}^+ oil-to-water cooling groups (kW) To be applied only if basic thermal power ratings are listed

size	W1	W2	W3	W4
2 stages	235	415	730	1000
3 stages	175	310	550	750
4 stages	140	250	440	600

P_{ta}^+ oil-to-air cooling groups (kW) To be applied only if basic thermal power ratings are listed

size	A1	A2	A3	A4
2 stages	175	320	520	880
3 stages	130	245	390	660
4 stages	105	195	310	530

Detailed example of selection

Conveyor drive $P_a = 54 \text{ kW}$, $n_2 = 33 \text{ min}^{-1}$

Mechanical power rating (page A7)

- Horizontal low speed shaft
- Right-angle shafts required
- application: see above
- load conditions: heavy duty 16h/24h
- prime mover: electric motor
- SF = 1,5 (page A8)
- $P_a \times \text{SF} = 54 \times 1,5 = 81 \text{ kW}$

2	H
3	R

• Ratio:

$$i = \frac{n_1}{n_2} = \frac{1500}{33} = 45,5$$

9	45
---	----

- Size and number of stages : mechanical power rating $P = 90 \text{ kW}$ (page B19)
- check : $P_a \times \text{SF} = 81 \text{ kW} \leq P = 90 \text{ kW}$
- dimensional drawings on page B27

4	D
5	3

- Right-angle shafts
- Machine shaft to the right
- Hollow shaft with shrink disc

6	C
7	R
8	D

Please indicate gear unit type on the gear unit specification sheet (p. A11):

1	Q	2	H	3	R	4	D	5	3			6	C	7	R	8	D			9	4	5
---	---	---	---	---	---	---	---	---	---	--	--	---	---	---	---	---	---	--	--	---	---	---

Thermal power rating (page A9)

First case

Operational parameters:

- ambient temperature = 30°C : correction factor without forced cooling : $a = 0.87$ (p. A9)
- operating time 16 h/day & > 4000 h/year : $b = 1$ (p. A9)
- mounted outdoors : $c = 1.33$ (p. A9)

- Thermal power rating for gear unit without forced cooling:
 $P_{tn} = 50 \text{ kW}$ (p. B20)
 Check: $54 \text{ kW} \leq ? 50 \text{ kW} \times 0.87 \times 1 \times 1.33 = 58 \text{ kW} : \text{OK!}$

No extra cooling is required.

no extra cooling	<input checked="" type="checkbox"/>				
fan	<input type="checkbox"/>				
double fan	<input type="checkbox"/>				
cooling coil	<input type="checkbox"/>				

p. A11

Second case

Operational parameters:

- ambient temperature = 40°C : correction factor without forced cooling : $a = 0.75$ (p. A9)
- correction factor with forced cooling : $d = 0.75$ (p. A9)
- operating time 16 h/day & > 4000 h/year : $b = 1$ (p. A9)
- mounted indoors, normal working area : $c = 1$ (p. A9)

- Gear unit without forced cooling: $P_{tn} = 50 \text{ kW}$ (p. B20)

Check: $P_a \leq ? P_{tn} \times a \times b \times c$
 $54 \text{ kW} \leq ? 50 \text{ kW} \times 0.75 \times 1 \times 1 = 37,5 \text{ kW} : \text{not OK!}$

Extra cooling is required.

- Cooling fan possible: $P_{ff} = 100 \text{ kW}$ (p. B20)

Check: $P_a \leq ? P_{ff} \times d \times b$
 $54 \text{ kW} \leq ? 100 \text{ kW} \times 0.75 \times 1 = 75 \text{ kW} : \text{OK!}$

Cooling fan solution can be selected.

Dimensional drawing on page B27.

no extra cooling	<input type="checkbox"/>				
fan	<input checked="" type="checkbox"/>				
double fan	<input type="checkbox"/>				
cooling coil	<input type="checkbox"/>				

p. A11

- Water available

• Cooling coil: $P_{tc}^+ = 84 \text{ kW}$ (p. B20)

Check: $P_a \leq ? (P_{tn} \times a \times c + P_{tc}^+) \times b$
 $54 \text{ kW} \leq ? (50 \times 0.75 \times 1 + 84) \times 1 = 121,5 \text{ kW} : \text{OK!}$

Cooling coil solution can be selected.

Description page A5, dimensional drawing page B37

no extra cooling	<input type="checkbox"/>				
fan	<input type="checkbox"/>				
double fan	<input type="checkbox"/>				
cooling coil	<input checked="" type="checkbox"/>				

p. A11

• Oil-to-water cooler: $P_{tw}^+ = 175, 310, 550, 750 \text{ kW}$

(W1 -> W4, p. A9)

Check: $P_a \leq ? (P_{tn} \times a \times c + P_{tw}^+) \times b$
 $54 \text{ kW} \leq ? (50 \times 0.75 \times 1 + 175) \times 1 = 212,5 \text{ kW} : \text{W1 OK!}$

Oil-to-water cooler solution size 1 can be selected

Description and options page A6, dimensional drawing page B38

cooling system					
size	1	<input checked="" type="checkbox"/>			
	2	<input type="checkbox"/>			
	3	<input type="checkbox"/>			
	4	<input type="checkbox"/>			
oil-to-water		<input checked="" type="checkbox"/>			
oil-to-air		<input type="checkbox"/>			
pressure lubrication		<input type="checkbox"/>			

p. A11

- No water available

Oil-to-air cooler: $P_{ta}^+ = 130, 245, 390, 660 \text{ kW}$ (A1 -> A4, p. A9)

Check:

$P_a \leq ? (P_{tn} \times a \times c + P_{ta}^+ \times d) \times b$
 $54 \text{ kW} \leq ? (50 \times 0.75 \times 1 + 130 \times 0.75) \times 1 = 135 \text{ kW} :$

A1 OK!

Oil-to-air cooler solution size 1 can be selected.

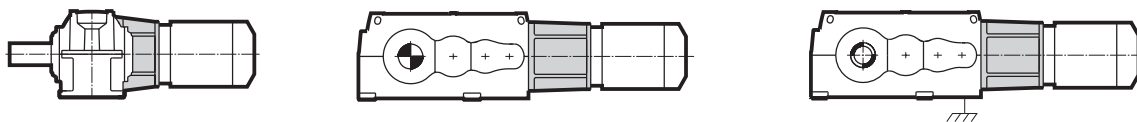
Description and options page A6, dimensional drawing page B38

cooling system					
size	1	<input checked="" type="checkbox"/>			
	2	<input type="checkbox"/>			
	3	<input type="checkbox"/>			
	4	<input type="checkbox"/>			
oil-to-water		<input type="checkbox"/>			
oil-to-air		<input type="checkbox"/>	<input checked="" type="checkbox"/>		
pressure lubrication		<input type="checkbox"/>	<input type="checkbox"/>		

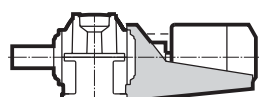
p. A11

ARBRE PETITE VITESSE HORIZONTAL

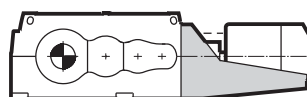
Lanternes (3 ou 4 étages seulement) (p. B15/B16/B31/B32)



Consoles (3 ou 4 étages seulement)

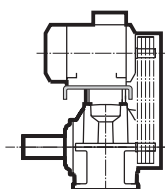


M5

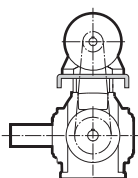


M8

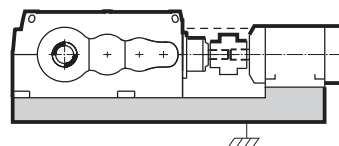
Bases pour moteur



M1

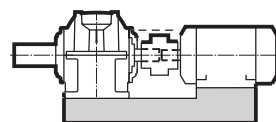


M3

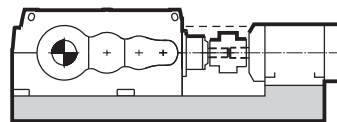


M7

Châssis



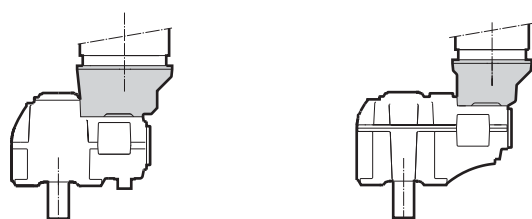
M10



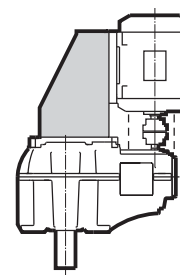
M12

ARBRE PETITE VITESSE VERTICAL

Lanternes (p. C10/C13/C14/C17)

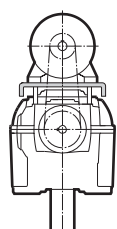


Consoles (3 ou 4 étages seulement)

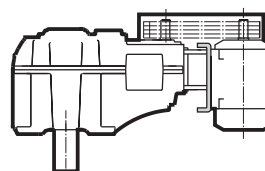


M6

Bases réglable pour moteur (3 ou 4 étages seulement)

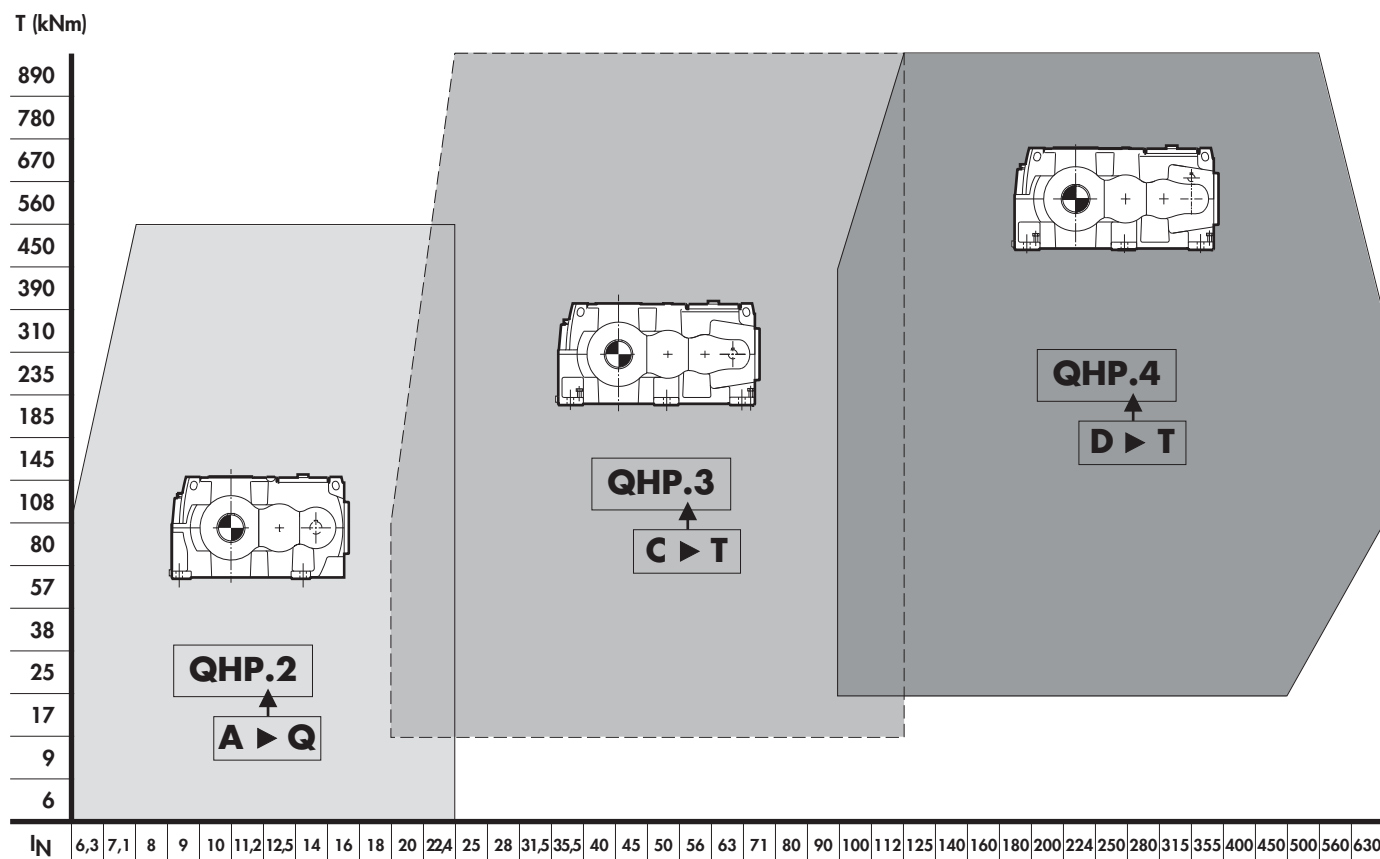


M4

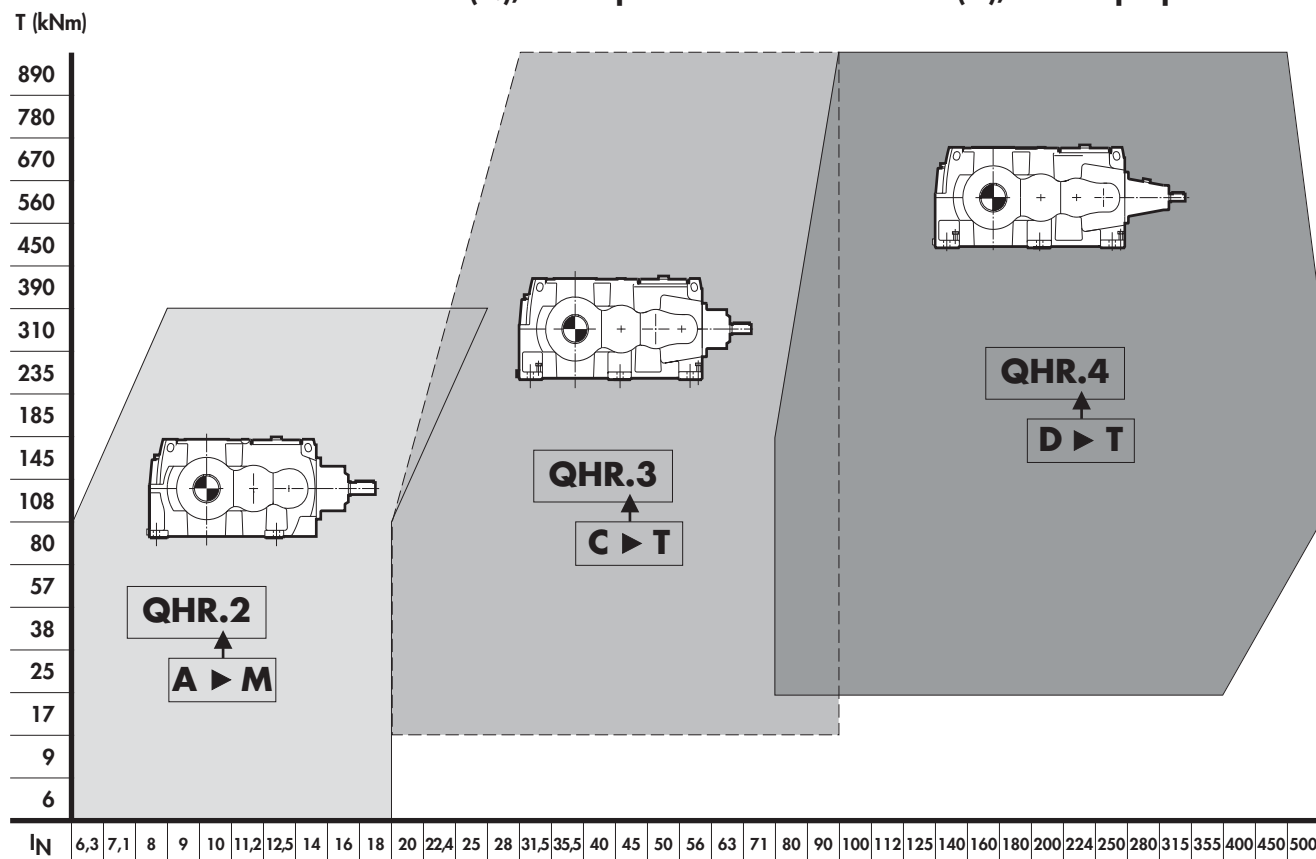


M2

Section A	Généralités	Groupes de commande	A13
		Programme - Sélection	A15 - A16
		Description	A17 - A18
		Sélection	
		Puissance mécanique nominale	A19
		Classification des applications - Facteur de service SF	A20
		Puissance thermique	A21
		Exemple de sélection détaillé	A22
		Spécification du réducteur	A23
		Données techniques pour la demande d'offre	A24
Section B	Réducteurs à arbre petite vitesse horizontal	Arbres parallèles	
		Puissances mécaniques nominales	B1 / B3 / B5
		Puissances thermiques	2 / 3 / 4 étages B2 / B4 / B6
		Rapports de réduction exacts i_{ex}	B7
		Moments d'inertie J	B8
		Plans d'encombrement	
		Réducteurs	2 / 3 / 4 étages B9-10 / B11-12 / B13-14
		Moto-réducteurs	3 / 4 étages B15 / B16
		Arbres perpendiculaires	
		Puissances mécaniques nominales	B17 / B19 / B21
		Puissances thermiques	2 / 3 / 4 étages B18 / B20 / B22
		Rapports de réduction exacts i_{ex}	B23
Moments d'inertie J	B24		
Plans d'encombrement			
Réducteurs	2 / 3 / 4 étages B25-26 / B27-28 / B29-30		
Moto-réducteurs	3 / 4 étages B31 / B32		
Plans d'encombrement supplémentaires			
Jauge d'huile, bouchon aimanté (démontage)	B33		
Arbre P.V. creux avec frette à disques de serrage, dimensions arbre machine	B34		
Arbre P.V. creux avec clavetage, dimensions arbre machine	B35 - B36		
Serpentin de refroidissement, options / systèmes de refroidissement, bras de réaction	B37 / B38		
Section C	Réducteurs à arbre petite vitesse vertical	Arbres parallèles	
		Puissances mécaniques nominales	C1 / C3 / C5
		Puissances thermiques	2 / 3 / 4 étages C2 / C4 / C6
		Rapports de réduction exacts i_{ex}	C7
		Moments d'inertie J	C8
		Plans d'encombrement	
		Réducteurs	2 / 3 / 4 étages C9 / C11-12 / C15-16
		Moto-réducteurs	2 / 3 / 4 étages C10 / C13-14 / C17
		Arbres perpendiculaires	
		Puissances mécaniques nominales	C19 / C21 / C23
		Puissances thermiques	2 / 3 / 4 étages C20 / C22 / C24
		Rapports de réduction exacts i_{ex}	C25
Moments d'inertie J	C26		
Plans d'encombrement			
Réducteurs	2 / 3 / 4 étages C27-28 / C29-30 / C31-32		
Plans d'encombrement supplémentaires			
Jauge d'huile, bouchon aimanté (démontage)	C33		
Arbre P.V. creux avec frette à disques de serrage, dimensions arbre machine	C34		
Arbre P.V. creux avec clavetage, dimensions arbre machine	C35-36		
Serpentin de refroidissement, options / systèmes de refroidissement, bras de réaction	C37 / C38		



Réducteurs Hansen P4 (Q), arbre petite vitesse horizontal (H), arbres perpendiculaires (R)



T (kNm): couple nominal à l'arbre petite vitesse

IN: rapport nominal

Le réducteur

Codification

1	Q	2	3	4	5	5 bis	6	7	8	9
---	---	---	---	---	---	-------	---	---	---	---

Type

- 1 : Serie
2 :
3 :
4 :
5 :
5 bis :
6 : Bout d'arbre grande vitesse:

- Q : Hansen P4**
H : Arbre petite vitesse horizontal
V : Arbre petite vitesse vertical
P : Arbres parallèles
R : Arbres perpendiculaires
Taille: **A -> T**
Nombre de trains d'engrenages: 2, 3, 4
Centrage à l'arbre petite vitesse
/ : pas de centrage
C : bride au couvercle de l'arbre petite vitesse
F : bride usinée aux pieds de fixation du réducteur

Disposition des arbres

- 6 : Bout d'arbre grande vitesse:
L : à gauche **U :** vers le haut
R : à droite **C :** arbres perpendiculaires
T : deux bouts d'arbre
7 : Bout d'arbre petite vitesse:
L : à gauche **U :** vers le haut
R : à droite **D :** vers le bas
T : deux bouts d'arbre
8 : Exécution de l'arbre petite vitesse :
N : arbre plein normal
D : arbre creux avec frette de serrage
K : arbre creux rainuré

Rapport de réduction

- 9 : rapport nominal

Composants de base

Engrenages hélicoïdaux et spiro-coniques.

Conçus et calculés conformes aux normes AGMA, ISO en vigueur pour obtenir une capacité de charge maximum, des pertes minimum et un fonctionnement silencieux.

Les tables de sélection indiquent des puissances mécaniques nominales P exprimées en kW que les réducteurs sont capables de transmettre en service uniforme pendant 10 h/jour. Les couples de pointe ne doivent pas dépasser 200% de la valeur nominale du réducteur (à SF = 1) et le nombre de cycles de couple de pointe pour tous les éléments est inférieur à 10⁴. Les puissances mécaniques nominales mentionnées dans les tableaux se rapportent respectivement à des vitesses d'entrée de 1800, 1500,

1200, 1000, 900 et 750 min⁻¹.

Elles sont également valables pour des vitesses asynchrones jusqu'à 3% inférieures aux vitesses de synchronisme des moteurs.

Pour les puissances à des vitesses intermédiaires il suffit d'interpoler.

Le couple considéré constant, calculé à 750 min⁻¹, servira de base à la détermination de la puissance pour les vitesses inférieures.

Pour des vitesses d'entrée supérieures à 1800 min⁻¹, veuillez nous consulter.

Tous les engrenages sont fabriqués en acier allié, traités par cémentation, trempés et rectifiés. Le même procédé s'applique pour tous les arbres intermédiaires et de grande vitesse qui sont en générale des pignons arbres.

Arbres petite vitesse

Les arbres petite vitesse sont disponibles en exécution pleine ou creuse. Pour les arbres horizontaux creux, l'exécution avec frette de serrage est cataloguée. L'exécution à clavette est possible en option.

Roulements

Roulements de capacité élevée à rouleaux cylindriques, coniques ou sphériques.

Calculés suivant les normes AGMA, ISO et suivant les spécifications des fabricants de roulements renommés.

Carters, paliers et couvercles

Coulés en fonte perlitique grise;
Usinés sur des centres d'usinage à commande numérique;
Conçus en fonction de la résistance et de la rigidité.

Systèmes

Lubrification

Lubrifiants: normalement des huiles minérales sont utilisées.

Les lubrifiants doivent toujours comporter des additifs "EP" adéquats (voir Manuel d'Entretien).

Arbres horizontaux: la lubrification par barbotage du bain d'huile est standard;

Arbres verticaux: la lubrification avec pompe est standard.

Le carter constitue un réservoir d'huile volumineux.

Accessoires en option: voir page A23.

Lubrification forcée, avec filtre d'huile et refroidisseur, est recommandée pour une puissance absorbée supérieure à 700 kW.

Lubrification sous pression: si spécifiée dans les tableaux de sélection.

Étanchéité

Statique: utilisation généralisée d'une pâte hermétique

couvercle d'inspection: joint torique

arbre P.V. sortant vers le bas: buselure à rebord

Dynamique:

arbre G.V.: système "Oil-Lock™": - à double effet

- ne nécessite aucun entretien

- retour vers le bain d'huile

arbre P.V.: bagues d'étanchéité à lèvres anti-poussière

étanchéité par labyrinthe avec soupape à graisse sur demande

Refroidissement

La chaleur produite par les pertes du réducteur, peut être dissipée par:

- refroidissement naturel par le carter
- refroidissement par ventilateur
- serpentin de refroidissement
- refroidisseur air/eau

Contrôle thermique: voir page A21

Équipement de refroidissement

1. Refroidissement standard par ventilateur

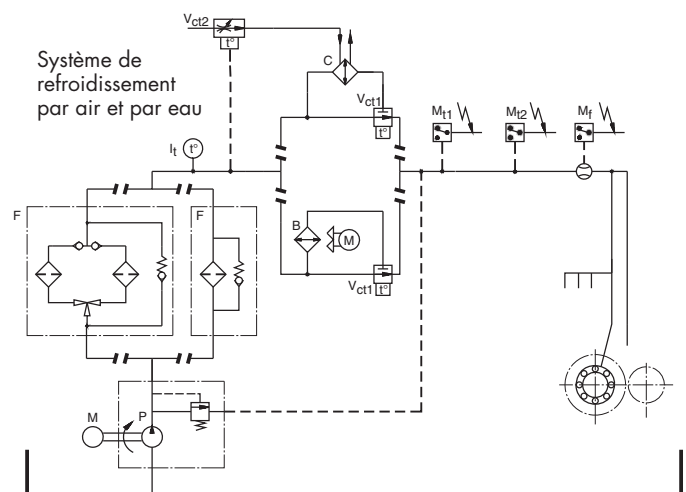
Un ou deux ventilateurs standard sont montés sur l'arbre G.V.

L'entrée d'air côté aspiration doit être dégagée.

2. Le serpentin de refroidissement standard à eau

La puissance thermique supplémentaire P_{TC}^+ de même que les dimensions de connexion s'appliquent pour un système de refroidissement comme indiqué ci-après.

- un serpentin de refroidissement fabriqué à partir d'un alliage de cuivre CuNi10Fe1Mn conforme à la norme DIN 17664 et permettant l'usage aussi bien d'eau douce que d'eau de mer (pression d'eau max. admissible: 8 bar).
- la différence entre la température du bain d'huile et de l'eau de refroidissement est de 60°C.
- le débit d'eau varie entre 5 et 17 l/min: des données précises sont indiquées sur les plans d'encombrement certifiés.
- Plans d'encombrement à la page B37 pour réducteurs d'exécution H et à la page C37 pour réducteur d'exécution V.



3. Systèmes de refroidissement par air et par eau

Lorsque le refroidissement standard par ventilateur est insuffisant ou ne convient pas ou lorsqu'un serpentin de refroidissement standard n'est pas possible, l'installation d'un système de refroidissement par air ou par eau peut être recommandée.

Plans d'encombrement à la page B38 pour réducteurs d'exécution H et à la page C38 pour réducteur d'exécution V.

3.1. Le système standard de refroidissement par eau

Ce système peut être raccordé au réducteur ou livré avec celui-ci comme élément séparé (schéma, fig. page A17).

3.2. Le système standard de refroidissement par air

Ce système peut être raccordé au réducteur ou livré avec celui-ci comme élément séparé (schéma, fig. page A17).

3.3. Eléments standard des systèmes de refroidissement

- 1) **Pompe volumétrique P** avec soupape de surpression incorporée
Protection du moteur électrique: IP 54 suivant CEI
Tension standard 230V/400V, 50 Hz ou 276/480V, 60 Hz
- 2) **Echangeur huile/air B**
Un ventilateur à commande séparée envoie un courant d'air à travers l'échangeur.
Tension standard 230V/400V, 50 Hz ou 276/480V, 60 Hz
- 3) **Echangeur huile/eau C**
Utilisation de l'eau douce à contre courant
Pression d'eau maximale: 8 bar
Un échangeur huile/eau C pour refroidissement par eau de mer peut être proposé sur demande.
- 4) **Contacteur de débit M_f**
Contrôle de débit d'huile vers le réducteur
Le contacteur peut déclencher un signal d'alarme en cas d'insuffisance d'alimentation d'huile
En pareil cas il y a lieu d'arrêter le réducteur et d'éliminer la cause d'insuffisance d'alimentation d'huile.
- 5) **Filtre F** avec soupape de surpression incorporée et indicateur de colmatage mécanique
- 6) **Vanne thermostatique Vct1** dans le circuit d'huile pour dévier l'huile du refroidisseur à basses températures et limiter la pression d'huile
- 7) **Thermomètre I_t** pour indiquer la température actuelle réglée
- 8) **Disjoncteur thermique M_{t1}** à la sortie du refroidisseur pour signaler la condition de haute température
- 9) **Options**
Le système de refroidissement peut être équipé d'instruments standardisés suivants:
 - **Disjoncteur thermique M_{t2}** actionnant le moteur du refroidisseur à air (système de refroidissement par air)
 - **Vanne thermostatique Vct2** dans le circuit d'alimentation d'eau (système de refroidissement par eau)
 - **Filtre double F** pour opération continue, avec soupape de surpression incorporée et indicateur de colmatage mécanique et / ou électrique en option
 - **Indicateur de colmatage électrique et / ou mécanique** incorporé dans le filtre

Remarque : en cas d'utilisation d'un système de refroidissement, un contrôle du niveau d'huile doit se faire après un essai (le radiateur doit être rempli d'huile).

Accessoires

Lanterne pour moteur et console : sur demande (page A13)

- Lanterne pour moteur est standard pour réducteurs à 3 et 4 étages à arbres parallèles ou perpendiculaires horizontaux (plans d'encombrement voir pages B15, B16, B31 ou B32)
- Lanterne pour moteur est standard pour réducteurs à 2, 3 et 4 étages à arbres parallèles verticaux (plans d'encombrement voir pages C10, C13, C14 ou C17)

Base moteur: sur demande (page A13)

Bride au couvercle de l'arbre petite vitesse pour réducteurs à arbre petite vitesse vertical (plan d'encombrement voir page C34)

Epaulement aux pattes pour réducteurs à arbre petite vitesse vertical (plan d'encombrement voir pages C35 et C36)

Bras de réaction: sur demande

- Point de fixation: voir plans d'encombrement
- Exécution et dimensions: voir page B38

Antidévireur: sur demande

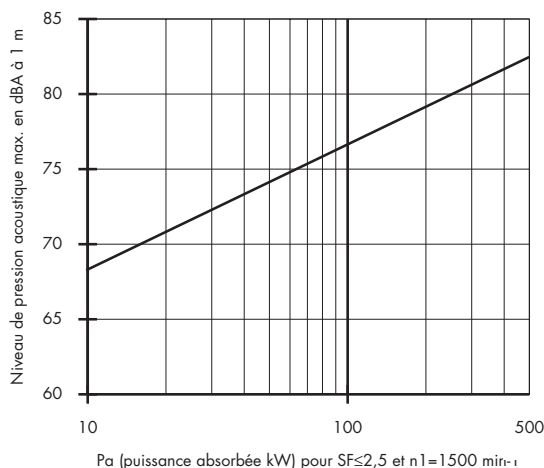
- Galets de forme à soulèvement centrifuge en phase roue libre
- Lubrification par bain d'huile du réducteur
- Accès facile
- Dimensions d'implantation: voir plans d'encombrement

Réchauffeurs: sur demande

Des réchauffeurs électriques dans le bain d'huile pour démarrage à basse température sont en option.

Niveau de pression acoustique

Le graphique indique le niveau de pression acoustique maximum à 1 mètre de distance et d'une probabilité de 90% pour le réducteur Hansen P4 à une vitesse d'entrée de 1500 min⁻¹. Niveau de pression acoustique certifié sur demande.



Etat des réducteurs à la livraison

Contrôle avant expédition

- essai de fonctionnement à vide
- contrôle de conformité vis à vis des spécifications de la confirmation de commande

Protection

- Peinture du carter
 - paroi extérieure: tous les réducteurs Hansen P4 sont munis d'une couche de peinture epoxy à deux composants. Protection accrue de la surface : une bonne protection anti-corrosion pour plusieurs années dans un milieu non-agressif. Épaisseur de la couche sèche : épaisseur moyenne de 100 µm (couche d'apprêt inclus). Excellente couche de base pour toutes sortes de peintures spéciales. Ces peintures peuvent également être appliquées sur place après un long délai. Adéquat pour l'application d'une peinture résistante à l'humidité et d'une peinture à haute résistance (en option).
 - paroi intérieure: peinture résistante à l'huile
 - composants intérieurs: couche d'huile antirouille
- Les bouts d'arbre sortants sont enduits d'une couche de graisse et protégés par du papier huilé.

Lubrifiants

- Les réducteurs sont livrés sans huile.
- Les points de graissage sont garnis de graisse.

Pour ce qui concerne l'entreposage, la manutention, l'installation, la mise en marche et l'entretien, veuillez consulter le Manuel d'Entretien qui est livré avec chaque réducteur.

Puissance mécanique nominale

Code	1	2	3	4	5	5 bis	-	6	7	8	-	9
	Q											

Procédure

1 Serie **Q** : **Hansen P4**

2 Type
H : Arbre petite vitesse horizontal (ou incliné < 45°)
V : Arbre petite vitesse vertical

3 Des arbres parallèles sont-ils possibles?
 Oui \rightarrow **P** : Arbres parallèles
 Non \rightarrow **R** : Arbres perpendiculaires

Application Service Moteur \rightarrow **SF** Facteur de service **SF**

Puissance absorbée **P_a** et Puissance motrice **P_m** \times **SF** \leq **P**

4 Taille
 5 Nombre d'étages
 9 Rapport \rightarrow **P** Puissance mécanique nominale **P**

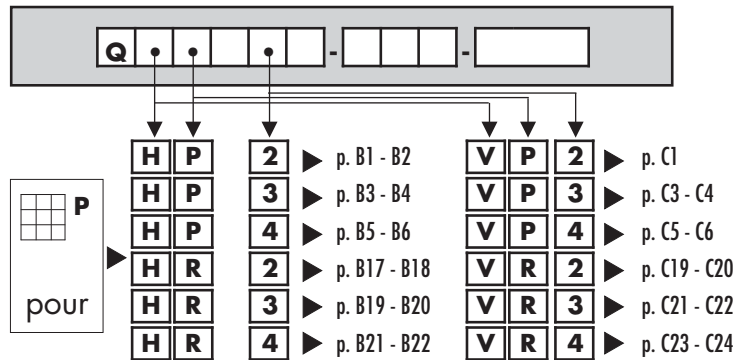
5 bis Centrage à l'arbre petite vitesse
C : bride au couvercle de l'arbre P.V.
F : épaulement aux pattes du réducteur

6 Bout d'arbre grande vitesse
L : à gauche
R : à droite
T : deux bouts d'arbre
U : vers le haut
C : arbres perpendiculaires

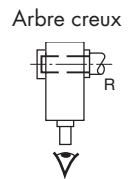
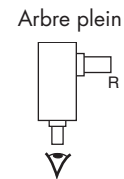
7 Bout d'arbre petite vitesse
L : à gauche
R : à droite
T : deux bouts d'arbre
U : vers le haut
D : vers le bas

8 Exécution de l'arbre petite vitesse
N : arbre plein normal
D : arbre creux avec frette de serrage
K : arbre creux rainuré

Données de Référence



Plans d'encombrement



Plans d'encombrement

N : plans d'encombrement
 D : plans d'encombrement et page B34
 K : pages B35 et B36

Classification des applications - Facteurs de Service SF

APPLICATION	SF min					
	3h		10h		24h	
	pour Pa	pour Pm	pour Pa	pour Pm	pour Pa	pour Pm
Agitateurs / mélangeurs						
Liquide pur	1,15	1,15	1,15	1,15	1,25	1,25
Liquide en mélange avec des matières solides	1,15	1,15	1,25	1,25	1,6	1,5
Liquide de densité variable	1,15	1,15	1,25	1,25	1,7	1,5
Alimentaires (industries)						
Coupe racines					2	
Cuiseurs de céréales	1,15		1,15		1,25	
Broyeurs		1,75		2		2,25
Diffuseurs d'extraction					1,4	
Diffuseurs rotatifs					1,75	
Autoclaves						1,25
Pétrins	1,25		1,25		1,5	
Extrudeuses	1,5		1,5		1,5	
Machines à embouteiller	1,15		1,15		1,25	
Presse à vis pour graines					1,75	1,5
Hachoirs à viande	1,25		1,25		1,5	
Presse à vis					1,25	1,15
Transporteurs à cannes					1,75	1,5
Coupe-canne (à sucre)					2	1,75
Moulins à cannes					2	1,75
Cuiseurs / séparateurs					1,5	1,25
Broyeurs (rotatifs)						
à boulets, à barres autogènes	1,5	1,25	1,75	1,5	2	1,75
Tambours-sécheurs et refroidisseurs	1,5	1,25	2	1,5	2	1,75
Concasseurs : Pierres et minerais		1,75		2		2,25
Briqueteries						
Presses à briques			1,75		2	
Mouleuses			1,75		2	
Caoutchouc et matières plastiques						
Mélangeurs					2	
Calandres					1,5	
Extrudeuses pour caoutchouc	1,5		1,5		1,75	
Extrudeuses pour plastique	1,5		1,5		1,5	
Cimenterie						
Fours à ciment					2	1,75
Sécheurs, refroidisseurs					1,75	1,5
Compresseurs						
Centrifuges	1,25	1,15	1,5	1,25	1,5	1,25
à lobes	1,25	1,15	1,5	1,25	1,75	1,25
à pales et anneau d'eau	1,25	1,15	1,5	1,25	1,75	1,5
à pistons						
multi-cylindre		1,25	1,75	1,5	1,75	1,5
simple-cylindre		1,5	2	1,75	2	1,75
Dragage						
- Tambours en rouleurs de câbles	1,25		1,25		1,5	
- Excavatrices ou élévateurs à godets	2		2		2,25	
- Cribles	2		2		2,25	
- Treuils	1,25		1,25		1,5	
Elévateurs						
à godets	1,15	1,15	1,25	1,15	1,5	1,25
Escaliers roulants	1,15		1,15		1,25	
Monte-charge	1,15		1,25		1,5	
Energie (conversion)						
Convertisseurs de fréquence		1,5		1,5		1,75
Moulins à eau (basse vitesse)						1,5
Turbines à eau						2
Eoliennes :						
régime de vent moyen						1,75
régime de vent fort						2

APPLICATION	SF min					
	3h		10h		24h	
	pour Pa	pour Pm	pour Pa	pour Pm	pour Pa	pour Pm
Epuration (Stations d')						
Aérateur (de surface)					1,75	1,5
Aérateur type carrousel					2	1,75
Aérateur à brosse					2	1,75
Pompes à vis		1,15	1,25	1,15	1,5	1,25
Grues et engins de levage *						
Treuils (mouvement de levage) (couple non-réversible)						
Service léger	1,15		1,15		1,3	
Service normal	1,15		1,25		1,45	
Service dur	1,25		1,45		1,85	
Mouvement de translation, de direction ou de giration						
Couple de pointe/couple nominal du moteur : 1.5						
1.75		1,4		1,7		1,9
2.0		1,65		2		2,2
2.5		1,85		2,35		2,5
Relevage de la flèche						
Couple non réversible	1,15		1,25		1,45	
Couple réversible	1,4		1,7		1,9	
Relevage de pont	1,25		1,25		1,5	
Mines						
Roue pelle						
Excavation						2,25
Reclamer : service normal						1,5
Reclamer : service dur						2
Pelléteuse à disque						1,5
Cribles rotatifs (pierres, graviers)	1,15		1,25		1,5	
Pâtes et papiers						
Calandres					1,5	1,25
Coupeuses (de copeaux)						2,5
Coupeuses						2
Tambours d'écorçage						2
Sécheurs					1,5	1,25
Fours à chaux					1,75	1,5
Presses aspirantes et à feutres					1,75	1,5
Pulpeurs						
balles de papier recyclé						2,5
autres						2
Pompes à vide						
centrifuges						1,75
à pales et anneau d'eau						1,75
à pistons						2
Rouleaux (non-réversibles)						1,5
Enrouleurs / dérouleurs					1,5	1,25
Pompes						
Centrifuges	1,25	1,15	1,25	1,15	1,5	1,25
De dosage	1,25	1,15	1,25	1,15	1,5	1,25
Rotatives à engrenage, à lobe, à pales	1,25	1,15	1,25	1,15	1,5	1,25
A pistons : multi-cylindre	1,25	1,15	1,5	1,25	1,75	1,5
A pistons : simple-cylindre	1,5	1,25	1,75	1,5	2	1,75
A vis		1,15		1,25		1,5
Recyclage						
Broyeurs						2
Tambours à déchets						1,5
Alimentation du four d'incinération					1,5	
Transporteurs						
Service normale	1,15	1,15	1,15	1,15	1,25	1,15
Service lourd	1,15	1,15	1,25	1,15	1,5	1,25
Transporteurs à secousses et tapis vibrants	1,5	1,25	1,75	1,5	2	1,75
Alimentateur à tablier métallique	1,15	1,15	1,25	1,15	1,5	1,25
Alimentateur à courroie	1,15	1,15	1,25	1,15	1,5	1,25
Alimentateur à vis	1,15	1,15	1,25	1,15	1,5	1,25
Ventilateurs						
Echangeurs de chaleur	1,5		1,5		1,5	
Tours de réfrigération humide			1,75	1,5	2	1,75
Tours de réfrigération sèche			1,75	1,5	2	1,75
Grands ventilateurs (Mines, industriels)	1,25	1,15	1,5	1,25	1,75	1,25

* - nous consulter pour une sélection suivant les spécification FEM 1.001;
 - un document spécifique pour la sélection des réducteurs d'engins de levage est disponible;
 - pour des ascenseurs : nous consulter.

Pa = puissance absorbée
 Pm = puissance nominale du moteur électrique (ou génératrice) à sa vitesse nominale, toutes deux mentionnées sur la plaque signalétique.

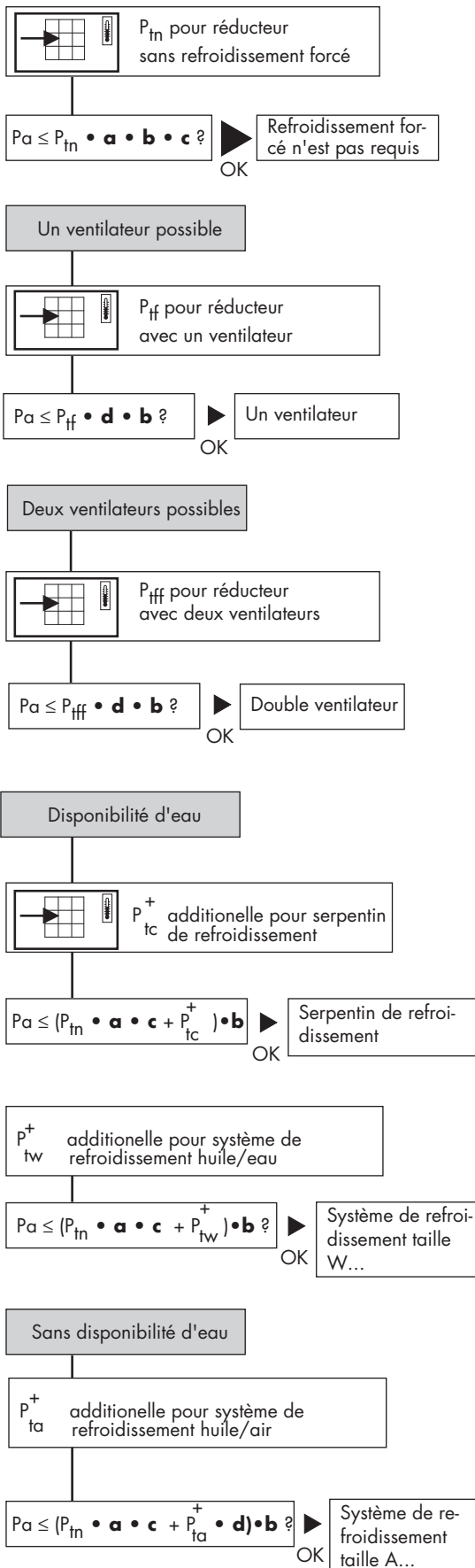
- Les valeurs des facteurs de service SF sont empiriques, résultant des spécifications AGMA et ISO et de notre expérience. Elles sont d'applications pour des groupes de commande conçu suivant les techniques en vigueur et travaillant dans des conditions normales. Elles sont d'application pour des machines motrices étant des moteurs électriques. Au cas où la machine motrice est un moteur à combustion interne, le facteur de service SF sera augmenté de 0,25.

Pour des groupes de commande multiples considérer la distribution de la charge réelle. Consultez-nous pour des applications ou des conditions de travail spéciales.

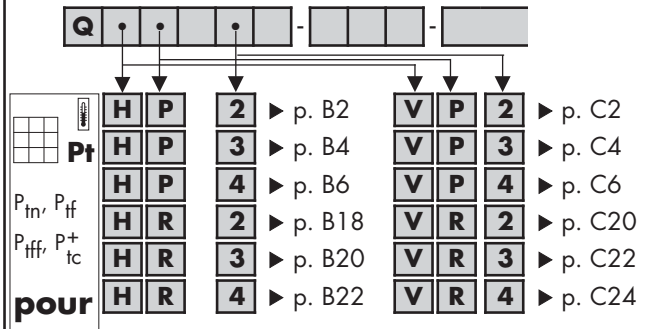
- Pour des applications non mentionnées dans cette liste : veuillez nous consulter.

Puissance thermique

Contrôle thermique



Données de référence



facteur a pour température ambiante sans refroidissement forcé

Rapport de réduction	Température ambiante à °C					
	15 à 25		25 à 35		35 à 45	
6,3 → 11,2	1	0,81	0,78	0,68	0,55	-
12,5 → 18	1	0,85	0,81	0,71	0,66	0,6
≥ 20	1	0,87	0,85	0,75	0,74	0,7
Taille	A ▶ T	A ▶ H	J ▶ T	A ▶ D	E ▶ H	J ▶ T

facteur b pour durée de service

h/an	h/jour (max)								
	3			10			>16		
1000	1,2	1,3	1,4	1,5	1,15	1,2	1,3	1,4	1,15
2000	-	-	-	-	1,1	1,1	1,2	1,3	1,1
≥ 4000	-	-	-	-	-	-	-	-	1
Taille	A ▶ DE	▶ GH	▶ LM	▶ TA	▶ DE	▶ GH	▶ LM	▶ TA	▶ T

facteur c pour circulation d'air (sans ventilateur)

Installation	Courant d'air			
Dans un petit local fermé	≥ 0,5 m/s	0,73	0,70	0,65
Dans un atelier normal	≥ 1,4 m/s	1	1	1
En plein air, protégé du soleil	≥ 3,0 m/s	1,33	1,36	1,40
Taille	A ▶ D	E ▶ H	J ▶ T	

facteur d pour température ambiante avec refroidissement forcé

	Nombre d'étages	Température ambiante en °C			
		15 à 25	25 à 35	35 à 45	45 à 55
avec refroidissement forcé	2	1	0,86	0,72	0,59
	3 & 4	1	0,88	0,75	0,62

Ptw+ systèmes de refroidissement huile/eau (kW) D'application si les puissances thermique nominales (sans ventilateur) sont mentionnées dans le tableau

taille	W1	W2	W3	W4
2 étages	235	415	730	1000
3 étages	175	310	550	750
4 étages	140	250	440	600

Pta+ systèmes de refroidissement huile/air (kW) D'application si les puissances thermique nominales (sans ventilateur) sont mentionnées dans le tableau

taille	A1	A2	A3	A4
2 étages	175	320	520	880
3 étages	130	245	390	660
4 étages	105	195	310	530

Exemple de sélection détaillé

Entraînement d'un convoyeur $P_a = 54 \text{ kW}$, $n_2 = 33 \text{ min}^{-1}$

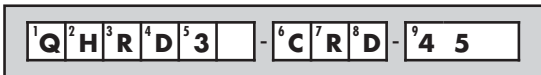
Puissance mécanique nominale (p. A19)

- Arbre petite vitesse horizontal 2 H
- Des arbres perpendiculaires sont à prévoir 3 R
- application: voir ci-dessus
- service: fonctionnement lourd 16h/24h
- moteur: moteur électrique
- SF = 1,5 (page A20)
- $P_a \times SF = 54 \times 1,5 = 81 \text{ kW}$
- Rapport:

$$i = \frac{n_1}{n_2} = \frac{1500}{33} = 45,5 \quad \text{9 45}$$

- Taille et nombres d'étages : 4 D
- Puissance mécanique nominale $P = 90 \text{ kW}$ 5 3 (page B19)
- vérifier : $P_a \times SF = 81 \text{ kW} \leq P = 90 \text{ kW}$
- plans d'encombrement à la page B27
- Arbres perpendiculaires 6 C
- Arbre machine entraînée à droite 7 R
- Arbre creux avec frette de serrage 8 D

Veuillez indiquer le type de réducteur sur la feuille de spécifications (page A23):



Puissance thermique nominale (page A21)

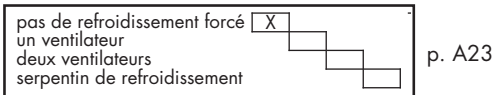
Premier cas

Paramètres d'installation:

- . température ambiante = 30°C :
- facteur pour température ambiante sans refroidissement forcé : $a = 0.87$ (p. A21)
- . durée de fonctionnement 16 h/jour & $> 4000 \text{ h/an}$: $b = 1$ (p. A21)
- . installation en plein air : $c = 1.33$ (p. A21)

- Puissance thermique nominale pour réducteur sans refroidissement forcé: $P_{tn} = 50 \text{ kW}$ (p. B20)
 Contrôler: $54 \text{ kW} \leq 50 \text{ kW} \times 0.87 \times 1 \times 1.33 = 58 \text{ kW}$: OK!

Un refroidissement forcé n'est pas nécessaire.



Second cas

Paramètres d'installation:

- . température ambiante = 40°C :
- facteur pour température ambiante sans refroidissement forcé : $a = 0.75$ (p. A21)
- facteur pour température ambiante avec refroidissement forcé : $d = 0.75$ (p. A21)
- . durée de fonctionnement 16h/jour et $> 4000 \text{ h/an}$: $b = 1$ (p. A21)
- . installation dans un atelier normal : $c = 1$ (p. A21)

- Réducteur sans refroidissement forcé: $P_{tn} = 50 \text{ kW}$ (p. B20)

Contrôler: $P_a \leq P_{tn} \times a \times b \times c$
 $54 \text{ kW} \leq 50 \text{ kW} \times 0.75 \times 1 \times 1 = 37,5 \text{ kW}$: non OK!

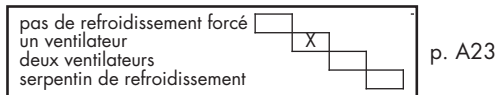
Refroidissement forcé est nécessaire.

- **Ventilateur est possible:** $P_{ff} = 100 \text{ kW}$ (p. B20)

Contrôler: $P_a \leq P_{ff} \times d \times b$
 $54 \text{ kW} \leq 100 \text{ kW} \times 0.75 \times 1 = 75 \text{ kW}$: OK!

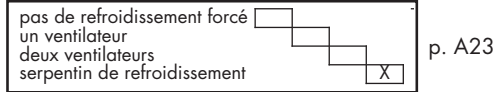
Un ventilateur peut être sélectionné.

Plan d'encombrement: voir page B27.



- **De l'eau est disponible**

- Serpentin de refroidissement: $P_{tc}^+ = 84 \text{ kW}$ (p. B20)
- Contrôler: $P_a \leq (P_{tn} \times a \times c + P_{tc}^+) \times b$
 $54 \text{ kW} \leq (50 \times 0.75 \times 1 + 84) \times 1 = 121,5 \text{ kW}$: OK!
- Un serpentin de refroidissement** peut être sélectionné.
- Description page A17, plan d'encombrement page B37

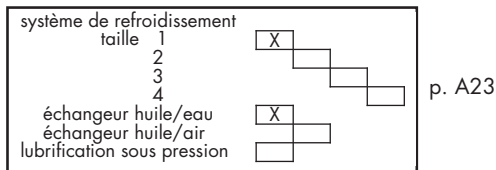


- Système de refroidissement huile/eau: $P_{tw}^+ = 175, 310, 550, 750 \text{ kW}$ (W1 -> W4, p. A21)
- Contrôler: $P_a \leq (P_{tn} \times a \times c + P_{tw}^+) \times b$
 $54 \text{ kW} \leq (50 \times 0.75 \times 1 + 175) \times 1 = 212,5 \text{ kW}$: W1 OK!

Le système de refroidissement huile/eau taille 1

peut être sélectionné.

Description et options voir page A18, plan d'encombrement voir page B38



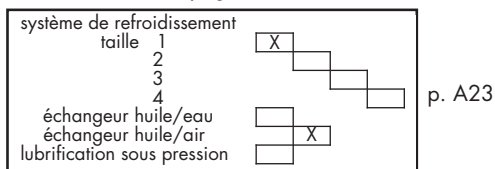
- **Il n'y a pas d'eau disponible**

Système de refroidissement huile/air: $P_{ta}^+ = 130, 245, 390, 660 \text{ kW}$ (A1 -> A4, p. A21)

Contrôler: $P_a \leq (P_{tn} \times a \times c + P_{ta}^+) \times b \times d$
 $54 \text{ kW} \leq (50 \times 0.75 \times 1 + 130 \times 0.75) \times 1 = 135 \text{ kW}$: A1 OK!

Le système de refroidissement huile/air taille 1 peut être sélectionné.

Description et options voir page A18, plan d'encombrement voir page B38



TYPE SELECTIONNE

1	2	3	4	5	5 bis	-	6	7	8	-	9
---	---	---	---	---	-------	---	---	---	---	---	---

$P_{nom} =$ kW SF =
 $P_{mot} =$ kW $P_a =$ kW **nombre**
 vitesse (constante) : $n_{AGV} =$ min⁻¹ / $n_{APV} =$ min⁻¹
 rapport exacte = Red. Mult
 sens de rotation APV : CW CCW

APV plein

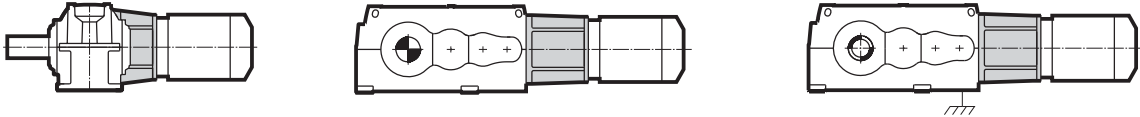
APV creux

Seulement refroidissement naturel ventilateur <input type="checkbox"/> deux ventilateurs <input type="checkbox"/> serpentin de refroidissement (p. A17) <input type="checkbox"/> système de refroidissement (p. A18) <input type="checkbox"/> taille 1 <input type="checkbox"/> 2 <input type="checkbox"/> 3 <input type="checkbox"/> 4 <input type="checkbox"/> huile/eau (eau douce) <input type="checkbox"/> (eau de mer) <input type="checkbox"/> huile/air <input type="checkbox"/> lubrification sous pression <input type="checkbox"/>	Donnée de référence - * * p.B37/C37 p.B38/C38 p.B38/C38 p.B38/C38 p.B38/C38	antidévoreur oui <input type="checkbox"/> non <input type="checkbox"/> roulement de l'arbre petite vitesse dimensionné pour reprendre des charges: axiales oui <input type="checkbox"/> non <input type="checkbox"/> radiales oui <input type="checkbox"/> non <input type="checkbox"/> * voir plans d'encombrement	Donnée de référence *
--	---	--	--------------------------

<p>OPTIONS</p> <p>1. FIXATION DU MOTEUR : carcasse CEI : (si pas CEI, ajouter plan d'encombrement) lanterne pour moteur <input type="checkbox"/> base réglable (M1 - M2 - M3 - M4) <input type="checkbox"/> console (M5 - M6 - M8) <input type="checkbox"/> base moteur (M7) <input type="checkbox"/> châssis (M10 - M12) <input type="checkbox"/></p> <p>2. ARBRES : en pouce <input type="checkbox"/> arbre PV creux : avec bague en bronze <input type="checkbox"/></p> <p>3. AUTRES : reniflard anti-humidité <input type="checkbox"/> reniflard anti-poussière <input type="checkbox"/> robinet de vidange avec raccord pour tuyau <input type="checkbox"/> labyrinthe avec soupape à graisse à l'arbre PV <input type="checkbox"/> double bague d'étanchéité à l'arbre PV <input type="checkbox"/> boulons Duplex <input type="checkbox"/> bras de réaction <input type="checkbox"/> outillage de montage/démontage pour arbre creux <input type="checkbox"/> élément de serrage externe <input type="checkbox"/> réchauffeur <input type="checkbox"/></p>	Donnée de référence p. A13 p. A13 p. A13 p. A13 p. A13 inch catal. p.B37/C37 p.B37/C37	<p>4. PEINTURE :</p> <table border="1" style="width: 100%; border-collapse: collapse;"> <thead> <tr> <th rowspan="2">Plage de durabilité - Iso 12944-1</th> <th colspan="5">Catégorie de corrosivité - Iso 12944-2</th> </tr> <tr> <th>C1</th> <th>C2</th> <th>C3</th> <th>C4</th> <th>C5-I C5-M</th> </tr> </thead> <tbody> <tr> <td>L (Faible)</td> <td><input type="checkbox"/></td> <td><input type="checkbox"/></td> <td><input type="checkbox"/></td> <td><input type="checkbox"/></td> <td><input type="checkbox"/></td> </tr> <tr> <td>M (Moyenne)</td> <td><input type="checkbox"/></td> <td><input type="checkbox"/></td> <td><input type="checkbox"/></td> <td><input type="checkbox"/></td> <td><input type="checkbox"/></td> </tr> <tr> <td>H (Haute)</td> <td><input type="checkbox"/></td> <td><input type="checkbox"/></td> <td><input type="checkbox"/></td> <td><input type="checkbox"/></td> <td><input type="checkbox"/></td> </tr> </tbody> </table> <p>5. ACCESSOIRES DIVERS : niveau d'huile : à contact <input type="checkbox"/> voyant d'huile <input type="checkbox"/> interrupteur de débit d'huile (pour exécution V) <input type="checkbox"/> température du bain d'huile alarme fixe <input type="checkbox"/> alarme réglable <input type="checkbox"/> appareil de mesure P_{t100} avec transmetteur <input type="checkbox"/> en cas de système de refroidissement, de lubrification par circulation forcée ou sous pression: filtre - indicateur de colmatage mécanique <input type="checkbox"/> - indicateur de colmatage électrique <input type="checkbox"/> double filtre <input type="checkbox"/> en cas de refroidissement huile/eau vanne thermostatique pour débit d'eau <input type="checkbox"/> en cas de refroidissement huile/air disjoncteur thermique pour ventilateur <input type="checkbox"/></p>	Plage de durabilité - Iso 12944-1	Catégorie de corrosivité - Iso 12944-2					C1	C2	C3	C4	C5-I C5-M	L (Faible)	<input type="checkbox"/>	<input type="checkbox"/>	<input type="checkbox"/>	<input type="checkbox"/>	<input type="checkbox"/>	M (Moyenne)	<input type="checkbox"/>	<input type="checkbox"/>	<input type="checkbox"/>	<input type="checkbox"/>	<input type="checkbox"/>	H (Haute)	<input type="checkbox"/>	<input type="checkbox"/>	<input type="checkbox"/>	<input type="checkbox"/>	<input type="checkbox"/>	Donnée de référence p.B37/C37 p.B37/C37 p. C37 p.B37/C37 p. A18 p. A18 p. A18
Plage de durabilité - Iso 12944-1	Catégorie de corrosivité - Iso 12944-2																															
	C1	C2	C3	C4	C5-I C5-M																											
L (Faible)	<input type="checkbox"/>	<input type="checkbox"/>	<input type="checkbox"/>	<input type="checkbox"/>	<input type="checkbox"/>																											
M (Moyenne)	<input type="checkbox"/>	<input type="checkbox"/>	<input type="checkbox"/>	<input type="checkbox"/>	<input type="checkbox"/>																											
H (Haute)	<input type="checkbox"/>	<input type="checkbox"/>	<input type="checkbox"/>	<input type="checkbox"/>	<input type="checkbox"/>																											

HORIZONTALE LANGSAMDREHENDE WELLE

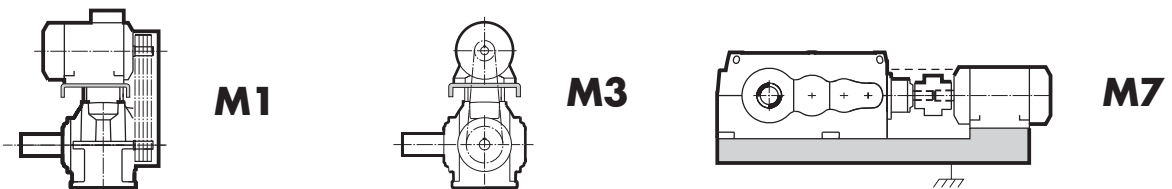
Laternen (nur 3 oder 4 Stufen) (S. B15/B16/B31/B32)



Konsolen (nur 3 oder 4 Stufen)



Motorbasis

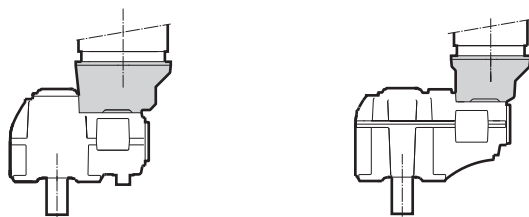


Fundamentrahmen

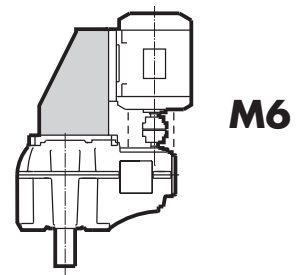


VERTIKALE LANGSAMDREHENDE WELLE

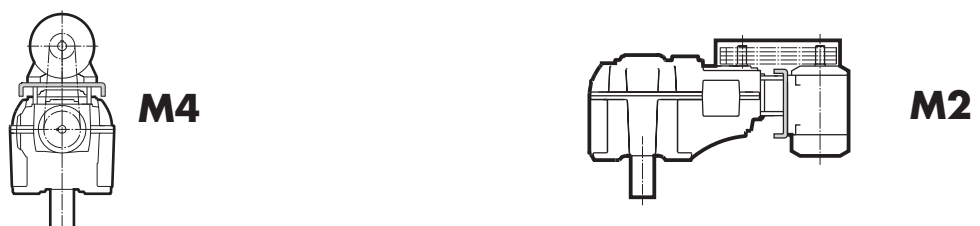
Laternen (S. C10/C13/C14/C17)



Konsolen (nur 3 oder 4 Stufen)

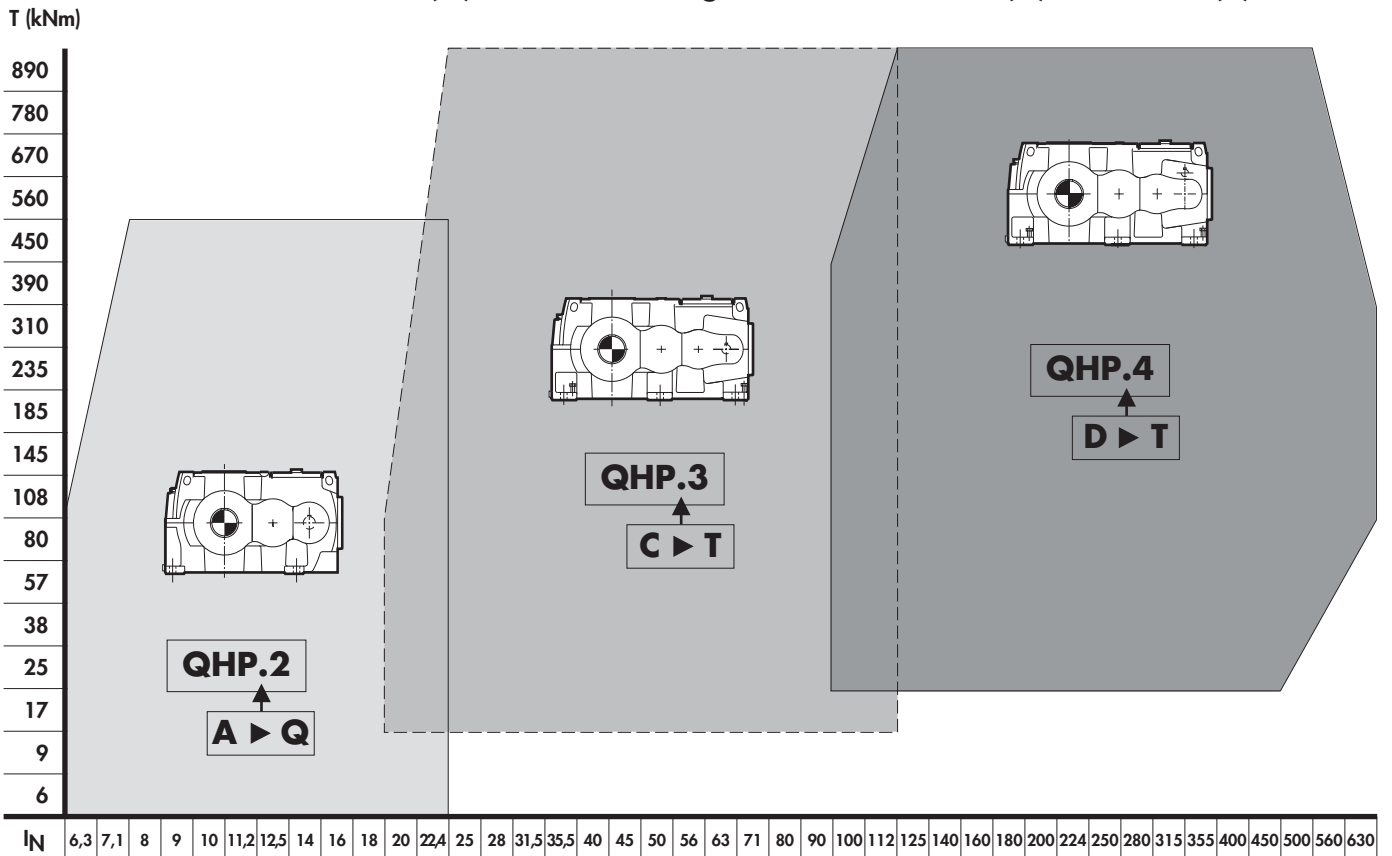


Verstellbare Motorbasis (nur 3 oder 4 Stufen)

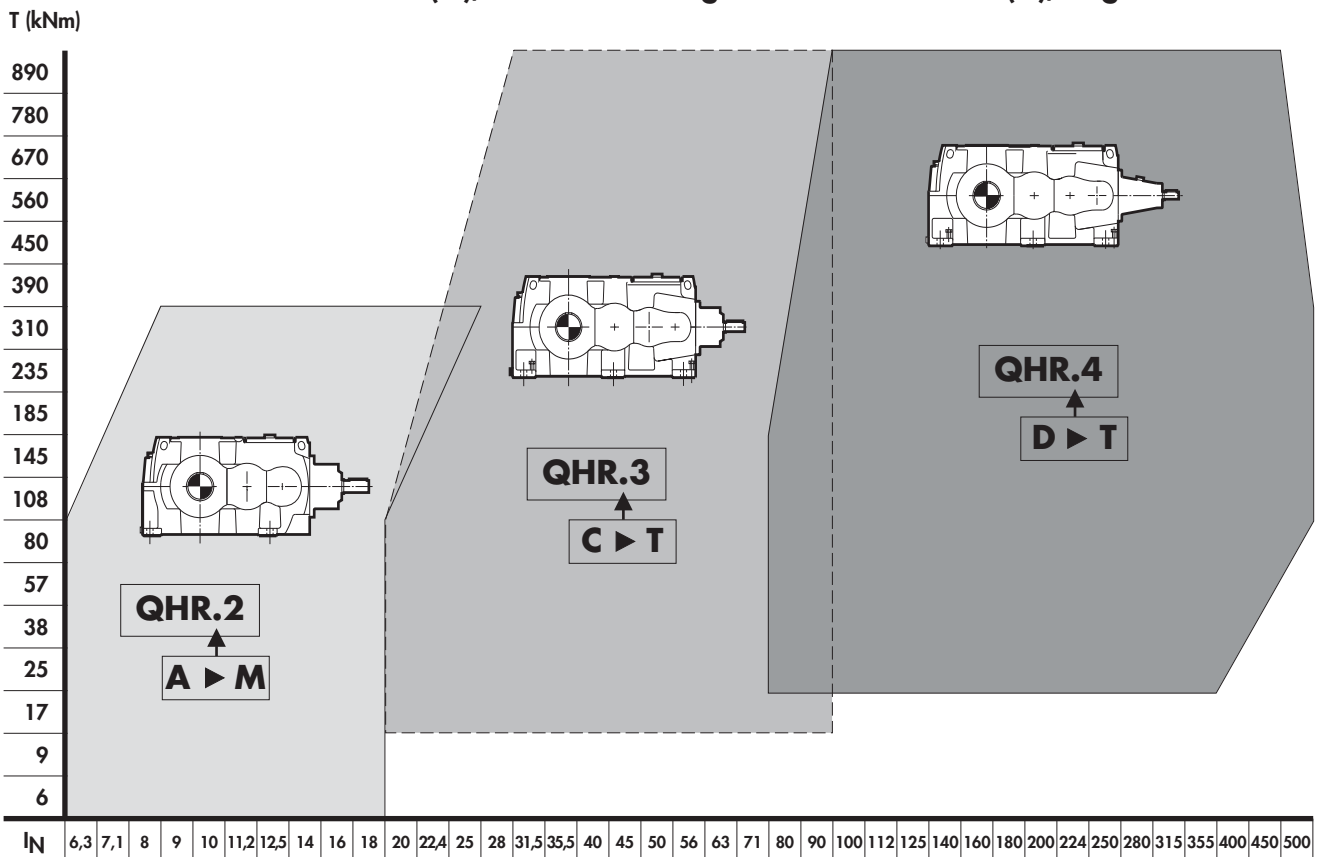


Teil A Allgemeines	Antriebsgruppen A25 Programm - Auswahl A27 - A28 Beschreibung A29 - A30 Getriebeauswahl Mechanische Nennleistung A31 Klassifizierung der Anwendungen - Betriebsfaktor SF A32 Wärmegrenzleistung A33 Detailliertes Auswahlbeispiel A34 Getriebedaten A35 Technische Erläuterungen für Anfrage A36																																																									
Teil B Getriebe mit horizontaler langsam- drehender Welle	Stirnradgetriebe <table border="1"> <tr> <td>Mechanische Nennleistungen</td> <td>2 / 3 / 4 stufig</td> <td>B1 / B3 / B5</td> </tr> <tr> <td>Wärmegrenzleistungen</td> <td></td> <td>B2 / B4 / B6</td> </tr> </table> <table border="1"> <tr> <td>Exakte Übersetzungen i_{ex}</td> <td></td> <td>B7</td> </tr> <tr> <td>Massenträgheitsmomente J</td> <td></td> <td>B8</td> </tr> </table> <table border="1"> <tr> <td>Maßzeichnungen</td> <td></td> <td></td> </tr> <tr> <td>Getriebe</td> <td>2 / 3 / 4 stufig</td> <td>B9-10 / B11-12 / B13-14</td> </tr> <tr> <td>Getriebe mit Flanschmotor</td> <td>3 / 4 stufig</td> <td>B15 / B16</td> </tr> </table> Kegelstirnradgetriebe <table border="1"> <tr> <td>Mechanische Nennleistungen</td> <td>2 / 3 / 4 stufig</td> <td>B17 / B19 / B21</td> </tr> <tr> <td>Wärmegrenzleistungen</td> <td></td> <td>B18 / B20 / B22</td> </tr> </table> <table border="1"> <tr> <td>Exakte Übersetzungen i_{ex}</td> <td></td> <td>B23</td> </tr> <tr> <td>Massenträgheitsmomente J</td> <td></td> <td>B24</td> </tr> </table> <table border="1"> <tr> <td>Maßzeichnungen</td> <td></td> <td></td> </tr> <tr> <td>Getriebe</td> <td>2 / 3 / 4 stufig</td> <td>B25-26 / B27-28 / B29-30</td> </tr> <tr> <td>Getriebe mit Flanschmotor</td> <td>3 / 4 stufig</td> <td>B31 / B32</td> </tr> </table> <table border="1"> <tr> <td>Maßzeichnungen für</td> <td></td> <td></td> </tr> <tr> <td>Ölmeßstäbe, Magnetschrauben (Demontage)</td> <td></td> <td>B33</td> </tr> <tr> <td>Langsamdrehende Hohlwelle mit Schrumpfscheibenverbindung, Abmessungen Maschinenwelle</td> <td></td> <td>B34</td> </tr> <tr> <td>Langsamdrehende Hohlwelle mit Paßfeder, Abmessungen Maschinenwelle</td> <td></td> <td>B35 - B36</td> </tr> <tr> <td>Kühlschlange, Optionen / Kühlsysteme, Drehmomentenstütze</td> <td></td> <td>B37 / B38</td> </tr> </table>	Mechanische Nennleistungen	2 / 3 / 4 stufig	B1 / B3 / B5	Wärmegrenzleistungen		B2 / B4 / B6	Exakte Übersetzungen i_{ex}		B7	Massenträgheitsmomente J		B8	Maßzeichnungen			Getriebe	2 / 3 / 4 stufig	B9-10 / B11-12 / B13-14	Getriebe mit Flanschmotor	3 / 4 stufig	B15 / B16	Mechanische Nennleistungen	2 / 3 / 4 stufig	B17 / B19 / B21	Wärmegrenzleistungen		B18 / B20 / B22	Exakte Übersetzungen i_{ex}		B23	Massenträgheitsmomente J		B24	Maßzeichnungen			Getriebe	2 / 3 / 4 stufig	B25-26 / B27-28 / B29-30	Getriebe mit Flanschmotor	3 / 4 stufig	B31 / B32	Maßzeichnungen für			Ölmeßstäbe, Magnetschrauben (Demontage)		B33	Langsamdrehende Hohlwelle mit Schrumpfscheibenverbindung, Abmessungen Maschinenwelle		B34	Langsamdrehende Hohlwelle mit Paßfeder, Abmessungen Maschinenwelle		B35 - B36	Kühlschlange, Optionen / Kühlsysteme, Drehmomentenstütze		B37 / B38
Mechanische Nennleistungen	2 / 3 / 4 stufig	B1 / B3 / B5																																																								
Wärmegrenzleistungen		B2 / B4 / B6																																																								
Exakte Übersetzungen i_{ex}		B7																																																								
Massenträgheitsmomente J		B8																																																								
Maßzeichnungen																																																										
Getriebe	2 / 3 / 4 stufig	B9-10 / B11-12 / B13-14																																																								
Getriebe mit Flanschmotor	3 / 4 stufig	B15 / B16																																																								
Mechanische Nennleistungen	2 / 3 / 4 stufig	B17 / B19 / B21																																																								
Wärmegrenzleistungen		B18 / B20 / B22																																																								
Exakte Übersetzungen i_{ex}		B23																																																								
Massenträgheitsmomente J		B24																																																								
Maßzeichnungen																																																										
Getriebe	2 / 3 / 4 stufig	B25-26 / B27-28 / B29-30																																																								
Getriebe mit Flanschmotor	3 / 4 stufig	B31 / B32																																																								
Maßzeichnungen für																																																										
Ölmeßstäbe, Magnetschrauben (Demontage)		B33																																																								
Langsamdrehende Hohlwelle mit Schrumpfscheibenverbindung, Abmessungen Maschinenwelle		B34																																																								
Langsamdrehende Hohlwelle mit Paßfeder, Abmessungen Maschinenwelle		B35 - B36																																																								
Kühlschlange, Optionen / Kühlsysteme, Drehmomentenstütze		B37 / B38																																																								
Teil C Getriebe mit vertikaler langsam- drehender Welle	Stirnradgetriebe <table border="1"> <tr> <td>Mechanische Nennleistungen</td> <td>2 / 3 / 4 stufig</td> <td>C1 / C3 / C5</td> </tr> <tr> <td>Wärmegrenzleistungen</td> <td></td> <td>C2 / C4 / C6</td> </tr> </table> <table border="1"> <tr> <td>Exakte Übersetzungen i_{ex}</td> <td></td> <td>C7</td> </tr> <tr> <td>Massenträgheitsmomente J</td> <td></td> <td>C8</td> </tr> </table> <table border="1"> <tr> <td>Maßzeichnungen</td> <td></td> <td></td> </tr> <tr> <td>Getriebe</td> <td>2 / 3 / 4 stufig</td> <td>C9 / C11-12 / C15-16</td> </tr> <tr> <td>Getriebe mit Flanschmotor</td> <td>2 / 3 / 4 stufig</td> <td>C10 / C13-14 / C17</td> </tr> </table> Kegelstirnradgetriebe <table border="1"> <tr> <td>Mechanische Nennleistungen</td> <td>2 / 3 / 4 stufig</td> <td>C19 / C21 / C23</td> </tr> <tr> <td>Wärmegrenzleistungen</td> <td></td> <td>C20 / C22 / C24</td> </tr> </table> <table border="1"> <tr> <td>Exakte Übersetzungen i_{ex}</td> <td></td> <td>C25</td> </tr> <tr> <td>Massenträgheitsmomente J</td> <td></td> <td>C26</td> </tr> </table> <table border="1"> <tr> <td>Maßzeichnungen</td> <td></td> <td></td> </tr> <tr> <td>Getriebe</td> <td>2 / 3 / 4 stufig</td> <td>C27-28 / C29-30 / C31-32</td> </tr> </table> <table border="1"> <tr> <td>Maßzeichnungen für</td> <td></td> <td></td> </tr> <tr> <td>Ölmeßstäbe, Magnetschrauben (Demontage)</td> <td></td> <td>C33</td> </tr> <tr> <td>Flansch am Deckel der Abtriebswelle</td> <td></td> <td>C34</td> </tr> <tr> <td>Paßrand an den Befestigungsfüßen</td> <td></td> <td>C35-36</td> </tr> <tr> <td>Kühlschlange, Optionen / Kühlsysteme, Drehmomentenstütze</td> <td></td> <td>C37 / C38</td> </tr> </table>	Mechanische Nennleistungen	2 / 3 / 4 stufig	C1 / C3 / C5	Wärmegrenzleistungen		C2 / C4 / C6	Exakte Übersetzungen i_{ex}		C7	Massenträgheitsmomente J		C8	Maßzeichnungen			Getriebe	2 / 3 / 4 stufig	C9 / C11-12 / C15-16	Getriebe mit Flanschmotor	2 / 3 / 4 stufig	C10 / C13-14 / C17	Mechanische Nennleistungen	2 / 3 / 4 stufig	C19 / C21 / C23	Wärmegrenzleistungen		C20 / C22 / C24	Exakte Übersetzungen i_{ex}		C25	Massenträgheitsmomente J		C26	Maßzeichnungen			Getriebe	2 / 3 / 4 stufig	C27-28 / C29-30 / C31-32	Maßzeichnungen für			Ölmeßstäbe, Magnetschrauben (Demontage)		C33	Flansch am Deckel der Abtriebswelle		C34	Paßrand an den Befestigungsfüßen		C35-36	Kühlschlange, Optionen / Kühlsysteme, Drehmomentenstütze		C37 / C38			
Mechanische Nennleistungen	2 / 3 / 4 stufig	C1 / C3 / C5																																																								
Wärmegrenzleistungen		C2 / C4 / C6																																																								
Exakte Übersetzungen i_{ex}		C7																																																								
Massenträgheitsmomente J		C8																																																								
Maßzeichnungen																																																										
Getriebe	2 / 3 / 4 stufig	C9 / C11-12 / C15-16																																																								
Getriebe mit Flanschmotor	2 / 3 / 4 stufig	C10 / C13-14 / C17																																																								
Mechanische Nennleistungen	2 / 3 / 4 stufig	C19 / C21 / C23																																																								
Wärmegrenzleistungen		C20 / C22 / C24																																																								
Exakte Übersetzungen i_{ex}		C25																																																								
Massenträgheitsmomente J		C26																																																								
Maßzeichnungen																																																										
Getriebe	2 / 3 / 4 stufig	C27-28 / C29-30 / C31-32																																																								
Maßzeichnungen für																																																										
Ölmeßstäbe, Magnetschrauben (Demontage)		C33																																																								
Flansch am Deckel der Abtriebswelle		C34																																																								
Paßrand an den Befestigungsfüßen		C35-36																																																								
Kühlschlange, Optionen / Kühlsysteme, Drehmomentenstütze		C37 / C38																																																								

Hansen P4 Getriebe (Q), horizontale langsamdrehende Welle (H), Stirnräder (P)



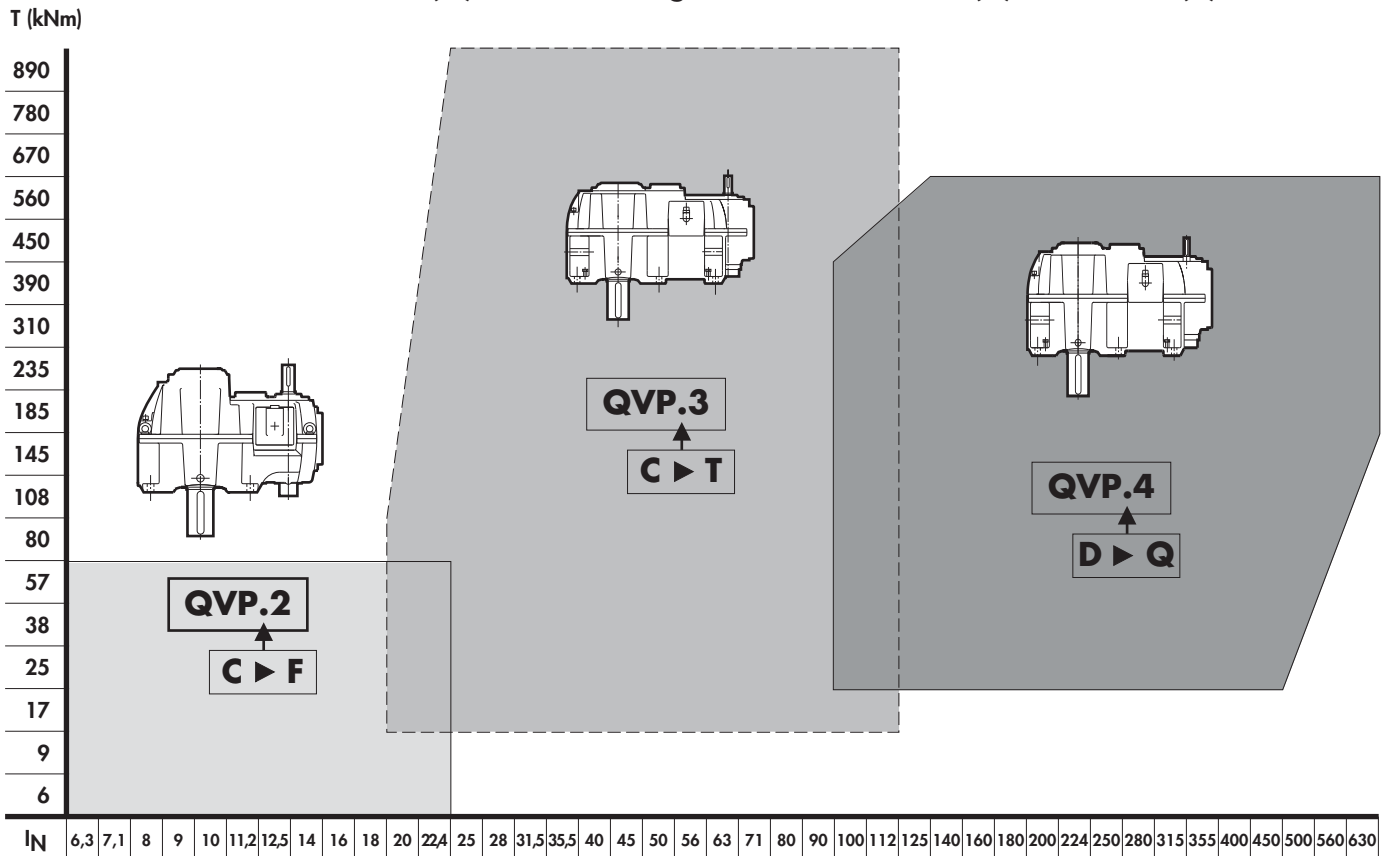
Hansen P4 Getriebe (Q), horizontale langsamdrehende Welle (H), Kegel- und Stirnräder (R)



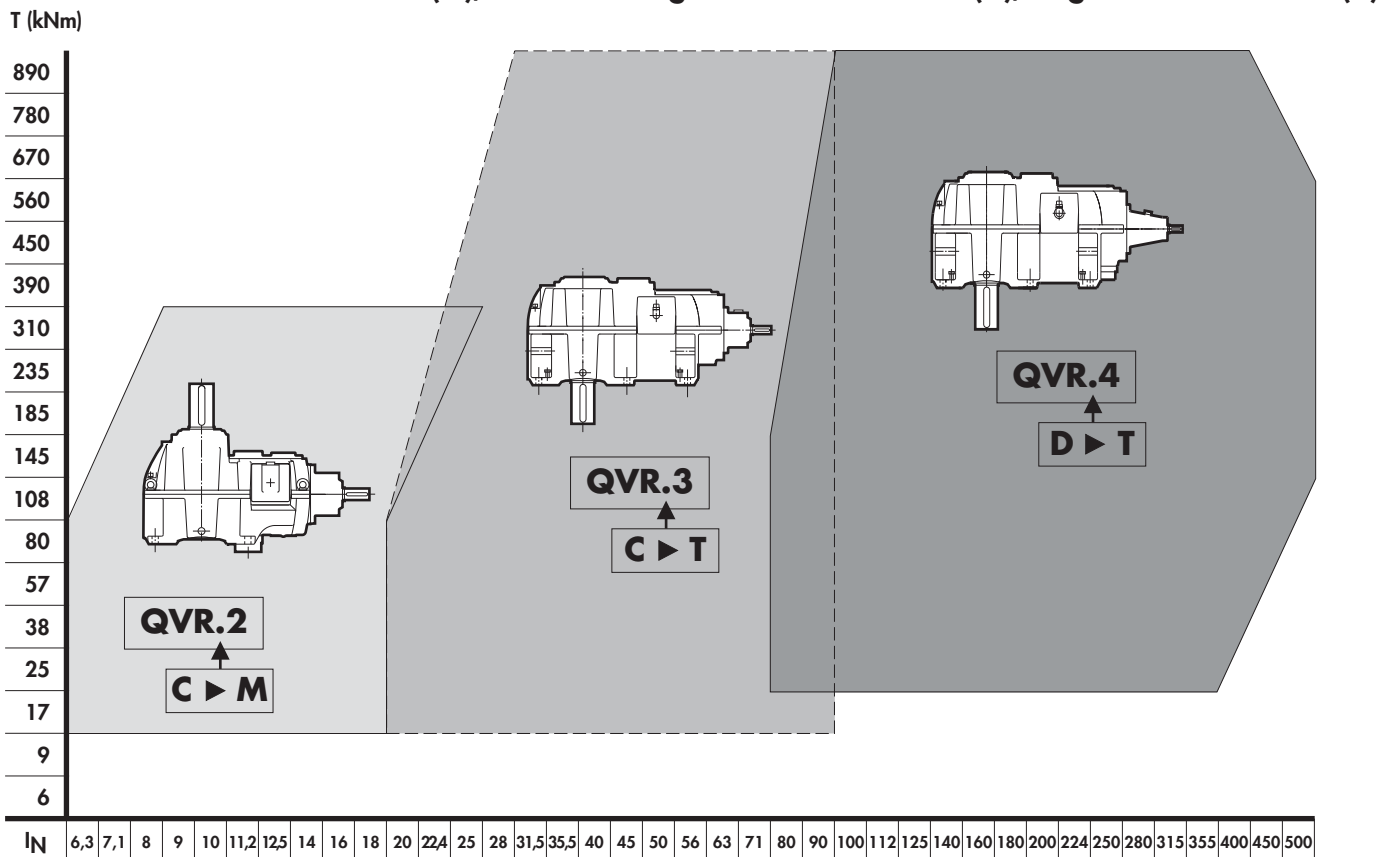
T (kNm): Nenndrehmoment an Abtriebswelle

i_N : Nennübersetzung

Hansen P4 Getriebe (Q), vertikale langsamdrehende Welle (V), Stirnräder (P)



Hansen P4 Getriebe (Q), vertikale langsamdrehende Welle (V), Kegel- und Stirnräder (R)

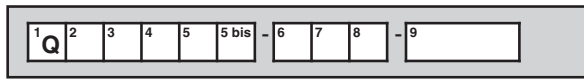


T (kNm): Nenndrehmoment an Abtriebswelle

IN: Nennübersetzung

Das Getriebe

Bezeichnung



Typ

- 1 : Reihe
 - 2 :
 - 3 :
 - 4 :
 - 5 :
- Q: Hansen P4**
H: horizontale langsamdrehende Welle
V: vertikale langsamdrehende Welle
P: parallele Wellen
R: rechtwinklige Wellen
 Baugröße: **A -> T**
 Stufenzahl: 2, 3, 4

Zentrierung an der langsamdrehenden Welle

- 5 bis :
- / : keine Zentrierung
 - C:** Flansch am Abtriebswellendeckel
 - F:** Zentrierend an den Befestigungsfüßen des Getriebes

Wellenanordnung

- 6 : Schnelldrehende Welle ausragend:
- L:** links **U:** nach oben
 - R:** rechts **C:** rechtwinklige Wellen
 - T:** zwei ausragende Wellenenden
- 7 : Langsamdrehende Welle ausragend:
- L:** links **U:** nach oben
 - R:** rechts **D:** nach unten
 - T:** zwei ausragende Wellenenden
- 8 : Abtriebswellentyp: **N:** normale Vollwelle
D: Hohlwelle mit Schrumpfscheibe
K: Hohlwelle mit Paßfedernut

Übersetzung

- 9 : Nennübersetzung

Hauptbauteile

Schrägverzahnnte Stirnräder und spiralverzahnnte Kegelräder

Entwurf und Auslegung nach AGMA/ISO für eine maximale Belastbarkeit, minimale Verluste und einen geräuscharmen Lauf. Die Auswahlta-bellen geben die in kW ausgedrückten Nennleistungen P an, d.h. die Leistungen, die die Getriebe im täglichen, zehnstündigen, gleichmäßi- gen Betrieb übertragen können. Die Spitzenlasten dürfen 200% der Nennleistung (bei SF = 1) nicht überschreiten und die Anzahl dieser Spitzenlastzyklen muss weniger als 10⁴ für alle Bauelemente betragen. Die in den Tabellen aufgeführten mechanischen Nennleistungen beziehen sich auf die Antriebsdrehzahlen 1800, 1500, 1200, 1000, 900 und 750 min⁻¹. Sie sind auch gültig für Asynchron-drehzahlen, die max. 3% niedriger als die Synchron-drehzahlen der Motoren liegen. Für die Leistungsübermittlung bei anderen Drehzahlen genügt es zu in- terpolieren. Das Nenndrehmoment bei Drehzahlen kleiner als 750 min⁻¹ entspricht dem Nenndrehmoment bei 750 min⁻¹. Für Eingangsdrehzahlen größer als 1800 min⁻¹ ist eine Rückfrage zu empfehlen. Sämtliche Zahnräder sind auf legiertem Stahl; sie werden einsatzgehärtet und geschliffen. Die Zwischenwellen und die schnell- drehenden Wellen, die in der Regel als Ritzelwellen ausgeführt sind, werden nach dem gleichen Verfahren gefertigt.

Langsamdrehende Wellen

Langsamdrehende Wellen in Voll- und Hohlwellenausführung. Für horizontale langsamdrehende Wellen sind die Hohlwellen im Kata- log mit Schrumpfscheibenverbindung als Option mit Paßfederverbin- dung ausgeführt.

Lager

Reichlich bemessene Kegelrollen-, Pendelrollen- oder Zylinderrollenlager, berechnet nach AGMA, ISO und bekannten Lagerherstellern

Gehäuse, Lagergehäuse und Deckel

Aus perlitischem Grauguß; Bearbeitung auf CNC gesteuerten Bearbeitungszentren; robuste und steife Konstruktion

Systeme

Schmierung

Schmiermittel: In der Regel werden Mineralöle verwendet. Die Schmiermittel müssen allerdings extreme pressure Additive enthal- ten (siehe Betriebsanleitung).
 Horizontale Wellen: Tauchschmierung standardmäßig
 Vertikale Wellen: Pumpenschmierung standardmäßig
 Das Gehäuse bildet einen reichlich bemessenen Ölbehälter
 Optionales Zubehör: siehe Seite A35.
 Pumpenschmierung mit Ölfilter und Kühlung ist für Abtriebsleistungen über 700 kW zu empfehlen.
 Druckschmierung: siehe Angaben in den Auswahl Tabellen

Abdichtung

Feste Teile: allgemeine Verwendung einer Dichtungspaste
 Schaulochdeckel: O-Ring
 unten herausragende vertikale langsamdrehende Welle: Steigrohr

Umlaufende Teile: schnelldrehende Welle: Oil-Lock™ :
 - doppelwirkendes Labyrinth
 - wartungsfrei
 - Ölrückkehr zum Ölbad
 langsamdrehende Welle:
 - Dichtungsring mit Staublippe
 - nachschmierbare Labyrinthdichtung: auf Wunsch

Kühlung

Die Wärmeabführung der im Gehäuse entstandenen Verlustwärme erfolgt mittels:

- Eigenkühlung des Gehäuses
- Ventilorkühlung
- Kühlschlange
- Wasser- oder Luftkühler

Für thermische Kontrolle: siehe Seite A33

Kühlvorrichtungen

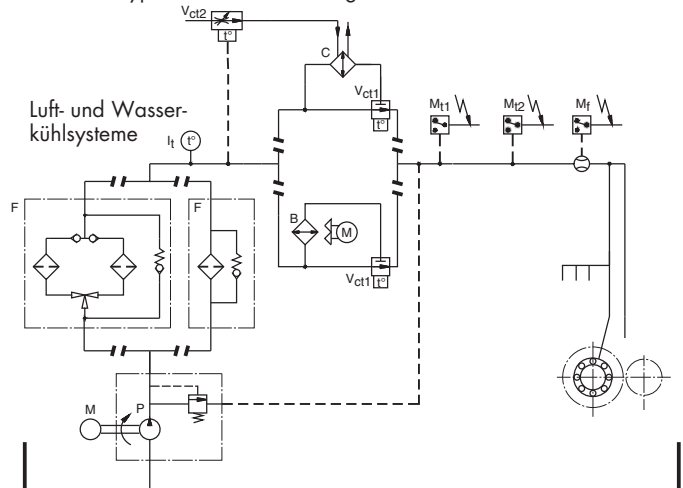
1. Standard-Lüfterkühlung

Ein oder zwei Standard-Lüfter werden auf die schnelldrehende Welle montiert. Der freie Lufteintritt an der Ansaugseite muß gewährleistet sein.

2. Standard-Wasserkühlschlange

Die im Katalog erwähnte extra Wärmegrenzleistung P_{TC}⁺ und die Anschlußmaße gelten für ein Kühlsystem wie nachstehend angegeben:

- eine Standard-Wasserkühlschlange aus einer Kupferlegierung CuNi10Fe1Mn nach DIN 17664 geeignet für Fluß- und Seewasser; maximaler Wasserdruck: 8 bar.
- Der Temperaturunterschied zwischen dem Ölbad und dem Kühlwasser beträgt 60°C.
- Die Durchlaufmenge liegt zwischen 5 und 17 l/Min; die genauen Angaben sind auf den verbindlichen Maßzeichnungen angegeben.
- Die Maßzeichnungen der H-Typen sind auf Seite B37 und die der V-Typen auf Seite C37 aufgeführt.



3. Luft- und Wasserkühlsysteme

Wenn die Standard-Lüfterkühlung nicht ausreicht, wegen der Art des Betriebes nicht benutzt werden kann oder eine standard Wasserkühlschlanke nicht in Betracht kommt, könnte die Verwendung eines Luft- oder Wasserkühlsystems empfohlen werden. Die Maßzeichnungen der H-Typen sind auf Seite B38 und die der V-Typen auf Seite C38 aufgeführt.

3.1. Das Standard-Wasserkühlsystem

Die Anlage kann entweder an das Getriebe angeschlossen oder separat mit dem Getriebe geliefert werden. (siehe Schema Seite A29)

3.2. Das Standard-Luftkühlsystem

Die Anlage kann entweder an das Getriebe angeschlossen oder separat mit dem Getriebe geliefert werden. (siehe Schema Seite A29)

3.3. Elemente des Standard-Kühlsystems

- 1) **Volumetrische Pumpe P** mit eingebautem Überdruckventil
Der Elektromotor ist gemäß IP 54 (IEC) geschützt
Standard-Spannungsbereich: 230V/400V, 50 Hz oder 276/480V, 60 Hz
- 2) **Öl-Luftkühler B**
Ein Lüfter, mit Separatantrieb, fördert einen Luftstrom durch den Kühler
Standard Spannungsbereich: 230V/400V, 50 Hz oder 276/480V, 60 Hz
- 3) **Öl- Wasserkühler C** mit Süßwasser in Gegenstrom
Maximaler Wasserdruck: 8 bar
Auf Wunsch kann ein Öl-Wasserkühler C für Kühlung mit Seewasser vorgesehen werden.
- 4) **Strömungsschalter M_f** kontrolliert den Öldurchfluß zum Getriebe. Der Strömungsschalter löst ein Alarmsignal bei unzureichendem Ölzufuhr aus. In einem solchen Fall muß das Getriebe sofort zum Stillstand gebracht und die Ursache der Unterbrechung in der Ölzufuhr gesucht und beseitigt werden.
- 5) **Filter F** mit eingebautem Überdruckventil und mechanischem Verschmutzungsanzeiger
- 6) **Thermostatisches Ventil V_{ct1}** im Ölkreis zum Kurzschließen des Kühlers bei niedrigen Temperaturen um den Öldruck zu begrenzen
- 7) **Thermometer I_t** zur Anzeige der überwachten Öltemperatur
- 8) **Temperaturschalter M_{t1}** am Kühlerausgang zur Anzeige eines Temperaturanstiegs
- 9) **Zubehör (Option)**
Die Kühlanlage kann mit folgendem Standard-Zubehör ausgerüstet werden:
 - **Temperaturschalter M_{t2}** zur Schaltung des Luftkühlermotors (Luftkühlsystem)
 - **Thermostatisches Ventil V_{ct2}** im Wasserzufuhr (Wasserkühlanlage)
 - **Doppelfilter F** für Dauerbetrieb, mit eingebautem Überdruckventil und mechanischem und / oder elektrischem Verschmutzungsanzeiger (Option)
 - Im Filter eingebauter **elektrischer und / oder mechanischer Verschmutzungsanzeiger**

Bemerkung : Bei Verwendung einer Kühlvorrichtung muß die Ölstandskontrolle nach einem kurzen unbelasteten Probelauf geschehen (der Kühler muß mit Öl gefüllt sein)

Zubehör

Motorlaterne und Konsolen: wahlweise (Seite A25)

- werden standardmäßig verwendet für 3- oder 4-stufige Strinradgetriebe oder Kegel- und Stirnradgetriebe mit horizontalen Wellen - siehe Maßzeichnungen Seiten B15, B16, B31 oder B32;
- werden standardmäßig verwendet für 2-, 3- oder 4-stufige Getriebe mit parallelen vertikalen Wellen - siehe Maßzeichnungen Seiten C10, C13, C14 oder C17.

Motorwippe: auf Wunsch (Seite A25)

Flansch am Deckel der Abtriebswelle für Getriebe mit vertikalen Abtriebswellen (siehe Maßzeichnung Seite C34)

Paßrand an den Befestigungsfüßen für Getriebe mit vertikalen Abtriebswellen (siehe Maßzeichnungen Seiten C35 und C36).

Drehmomentstütze: auf Wunsch

- Befestigungspunkt: siehe Maßzeichnungen
- Ausführung und Abmessungen: siehe Seite B38

Rücklaufsperre: auf Wunsch

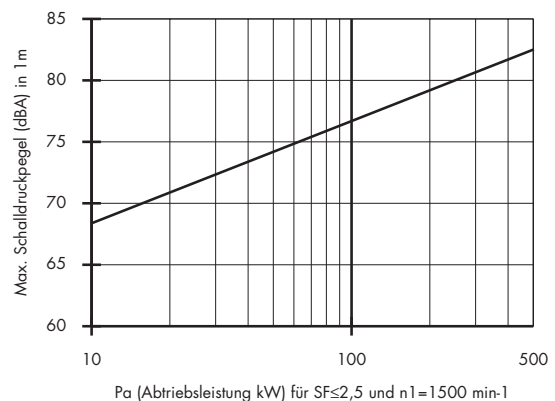
- fliehkraftabhebende Klemmkörper
- die interne Schmierung ist gesichert
- leicht zugänglich und wartungsfreundlich
- Einbaumaße: siehe Maßzeichnungen

Heizstäbe: auf Wunsch

Heizstab für Anlauf bei niedrigen Temperaturen ist als Option vorhanden.

Schalldruckpegel

Die grafische Darstellung zeigt den max. Schalldruckpegel in 1 Meter Abstand mit 90% Wahrscheinlichkeit für Hansen P4 Getriebe bei 1500 min⁻¹ Eingangsdrehzahl. Verbindlicher Schalldruckpegel auf Wunsch erhältlich.



Lieferungszustand

Überprüfung vor dem Versand

- unbelasteter Probelauf
- Konformitätskontrolle bezüglich der Auftragsbestätigung

Schutz

- Anstrich :
 - Gehäuse Außenwand : alle Hansen P4 Getriebe sind standardmäßig mit einem Zweikomponenten-Epoxydanstrich versehen.
 - Oberflächenschutz : langjähriger Oberflächenschutz bei Aufstellung in nicht aggressiver Umgebung.
 - Trockenschichtdicke : Mittelwert 100 µm (inklusive Grundanstrich).
 - Grundfarbe besonders geeignet für allerhand Sonderanstriche.
 - Endbeschichtung kann auch nach längerer Zeit bauseitig aufgetragen werden.
 - Geeignet für nachträglichen Überzug mit feuchtbeständiger und hochresistenter (Option) Farbe.
- Gehäuse Innenwand: ölbeständige Farbe.
- Innenteile: gespritzt mit rostbeständigem Öl
- Wellenenden: mit einer Fettschicht und mit Ölpapier geschützt.

Schmierstoffe

- Die Hansen Getriebe werden ohne Ölfüllung geliefert.
- Alle Fettschmierstellen werden jedoch vor dem Versand mit Fett gefüllt.

Hinsichtlich Lagerung, Handhabung, Montage, Inbetriebsetzung und Wartung der Getriebe gibt die Betriebsanleitung, die zusammen mit den Getrieben geliefert wird, wertvolle Hinweise.

Mechanische Leistung

Bezeichnung	1	2	3	4	5	5 bis	-	6	7	8	-	9
	Q											

Verfahren

1
Reihe **Q** : **Hansen P4**

2
Typ
H : horizontale langsamdrehende Welle (oder geneigt < 45°)
V : vertikale langsamdrehende Welle

3
Sind parallele Wellen möglich?
Ja → **P** : parallele Wellen
Nein → **R** : rechtwinklige Wellen

Anwendung Betriebsweise Kraftmaschine

▶

SF Betriebsfaktor **SF**

Abtriebsleistung **P_a** und Motorleistung **P_m**

x

SF

≤

P

4
Baugröße

5
Stufenzahl

9
Übersetzung

Zentrierung an der Abtriebswelle
C : Flansch am Deckel der Abtriebswelle
F : Paßrand an den Befestigungsfüßen

▶

P mechanische Leistung **P**

5 bis
Zentrierung an der Abtriebswelle
C : Flansch am Deckel der Abtriebswelle
F : Paßrand an den Befestigungsfüßen

6
Schnelldrehende Welle ausragend
L : links
R : rechts
T : zwei ausragende Wellenenden
U : oben
C : rechtwinklige Wellen

7
Langsamdrehende Welle ausragend
L : links
R : rechts
T : zwei ausragende Wellenenden
U : oben
D : unten

8
Art der langsamdrehenden Welle
N : normale Vollwelle
D : Hohlwelle mit Schrumpfscheibenverbindung
K : Hohlwelle mit Keilnutenverbindung

Referenzdaten

SF ▶ Seite A32

Q
----------	---	---	---	---	---	---	---	---	---	---	---	---

für	▶	<table border="1" style="width: 20px; height: 20px; text-align: center;"> <tr><td> </td></tr> <tr><td> </td></tr> <tr><td> </td></tr> <tr><td> </td></tr> </table> P					▶	<table border="1" style="width: 20px; height: 20px; text-align: center;"> <tr><td> </td></tr> <tr><td> </td></tr> <tr><td> </td></tr> <tr><td> </td></tr> </table> H P					▶	<table border="1" style="width: 20px; height: 20px; text-align: center;"> <tr><td> </td></tr> <tr><td> </td></tr> <tr><td> </td></tr> <tr><td> </td></tr> </table> H P					▶	<table border="1" style="width: 20px; height: 20px; text-align: center;"> <tr><td> </td></tr> <tr><td> </td></tr> <tr><td> </td></tr> <tr><td> </td></tr> </table> H P					▶	<table border="1" style="width: 20px; height: 20px; text-align: center;"> <tr><td> </td></tr> <tr><td> </td></tr> <tr><td> </td></tr> <tr><td> </td></tr> </table> H R					▶	<table border="1" style="width: 20px; height: 20px; text-align: center;"> <tr><td> </td></tr> <tr><td> </td></tr> <tr><td> </td></tr> <tr><td> </td></tr> </table> H R					▶	<table border="1" style="width: 20px; height: 20px; text-align: center;"> <tr><td> </td></tr> <tr><td> </td></tr> <tr><td> </td></tr> <tr><td> </td></tr> </table> H R					▶	<table border="1" style="width: 20px; height: 20px; text-align: center;"> <tr><td> </td></tr> <tr><td> </td></tr> <tr><td> </td></tr> <tr><td> </td></tr> </table> H R					▶	<table border="1" style="width: 20px; height: 20px; text-align: center;"> <tr><td> </td></tr> <tr><td> </td></tr> <tr><td> </td></tr> <tr><td> </td></tr> </table> H R					▶	<table border="1" style="width: 20px; height: 20px; text-align: center;"> <tr><td> </td></tr> <tr><td> </td></tr> <tr><td> </td></tr> <tr><td> </td></tr> </table> H R					▶	<table border="1" style="width: 20px; height: 20px; text-align: center;"> <tr><td> </td></tr> <tr><td> </td></tr> <tr><td> </td></tr> <tr><td> </td></tr> </table> H R					▶	<table border="1" style="width: 20px; height: 20px; text-align: center;"> <tr><td> </td></tr> <tr><td> </td></tr> <tr><td> </td></tr> <tr><td> </td></tr> </table> H R					▶	<table border="1" style="width: 20px; height: 20px; text-align: center;"> <tr><td> </td></tr> <tr><td> </td></tr> <tr><td> </td></tr> <tr><td> </td></tr> </table> H R					▶	<table border="1" style="width: 20px; height: 20px; text-align: center;"> <tr><td> </td></tr> <tr><td> </td></tr> <tr><td> </td></tr> <tr><td> </td></tr> </table> H R					▶	<table border="1" style="width: 20px; height: 20px; text-align: center;"> <tr><td> </td></tr> <tr><td> </td></tr> <tr><td> </td></tr> <tr><td> </td></tr> </table> H R					▶	<table border="1" style="width: 20px; height: 20px; text-align: center;"> <tr><td> </td></tr> <tr><td> </td></tr> <tr><td> </td></tr> <tr><td> </td></tr> </table> H R					▶	<table border="1" style="width: 20px; height: 20px; text-align: center;"> <tr><td> </td></tr> <tr><td> </td></tr> <tr><td> </td></tr> <tr><td> </td></tr> </table> H R					▶	<table border="1" style="width: 20px; height: 20px; text-align: center;"> <tr><td> </td></tr> <tr><td> </td></tr> <tr><td> </td></tr> <tr><td> </td></tr> </table> H R					▶	<table border="1" style="width: 20px; height: 20px; text-align: center;"> <tr><td> </td></tr> <tr><td> </td></tr> <tr><td> </td></tr> <tr><td> </td></tr> </table> H R					▶	<table border="1" style="width: 20px; height: 20px; text-align: center;"> <tr><td> </td></tr> <tr><td> </td></tr> <tr><td> </td></tr> <tr><td> </td></tr> </table> H R					▶	<table border="1" style="width: 20px; height: 20px; text-align: center;"> <tr><td> </td></tr> <tr><td> </td></tr> <tr><td> </td></tr> <tr><td> </td></tr> </table> H R					▶	<table border="1" style="width: 20px; height: 20px; text-align: center;"> <tr><td> </td></tr> <tr><td> </td></tr> <tr><td> </td></tr> <tr><td> </td></tr> </table> H R					▶	<table border="1" style="width: 20px; height: 20px; text-align: center;"> <tr><td> </td></tr> <tr><td> </td></tr> <tr><td> </td></tr> <tr><td> </td></tr> </table> H R					▶	<table border="1" style="width: 20px; height: 20px; text-align: center;"> <tr><td> </td></tr> <tr><td> </td></tr> <tr><td> </td></tr> <tr><td> </td></tr> </table> H R					▶	<table border="1" style="width: 20px; height: 20px; text-align: center;"> <tr><td> </td></tr> <tr><td> </td></tr> <tr><td> </td></tr> <tr><td> </td></tr> </table> H R					▶	<table border="1" style="width: 20px; height: 20px; text-align: center;"> <tr><td> </td></tr> <tr><td> </td></tr> <tr><td> </td></tr> <tr><td> </td></tr> </table> H R					▶	<table border="1" style="width: 20px; height: 20px; text-align: center;"> <tr><td> </td></tr> <tr><td> </td></tr> <tr><td> </td></tr> <tr><td> </td></tr> </table> H R					▶	<table border="1" style="width: 20px; height: 20px; text-align: center;"> <tr><td> </td></tr> <tr><td> </td></tr> <tr><td> </td></tr> <tr><td> </td></tr> </table> H R					▶	<table border="1" style="width: 20px; height: 20px; text-align: center;"> <tr><td> </td></tr> <tr><td> </td></tr> <tr><td> </td></tr> <tr><td> </td></tr> </table> H R					▶	<table border="1" style="width: 20px; height: 20px; text-align: center;"> <tr><td> </td></tr> <tr><td> </td></tr> <tr><td> </td></tr> <tr><td> </td></tr> </table> H R					▶	<table border="1" style="width: 20px; height: 20px; text-align: center;"> <tr><td> </td></tr> <tr><td> </td></tr> <tr><td> </td></tr> <tr><td> </td></tr> </table> H R					▶	<table border="1" style="width: 20px; height: 20px; text-align: center;"> <tr><td> </td></tr> <tr><td> </td></tr> <tr><td> </td></tr> <tr><td> </td></tr> </table> H R					▶	<table border="1" style="width: 20px; height: 20px; text-align: center;"> <tr><td> </td></tr> <tr><td> </td></tr> <tr><td> </td></tr> <tr><td> </td></tr> </table> H R					▶	<table border="1" style="width: 20px; height: 20px; text-align: center;"> <tr><td> </td></tr> <tr><td> </td></tr> <tr><td> </td></tr> <tr><td> </td></tr> </table> H R					▶	<table border="1" style="width: 20px; height: 20px; text-align: center;"> <tr><td> </td></tr> <tr><td> </td></tr> <tr><td> </td></tr> <tr><td> </td></tr> </table> H R					▶	<table border="1" style="width: 20px; height: 20px; text-align: center;"> <tr><td> </td></tr> <tr><td> </td></tr> <tr><td> </td></tr> <tr><td> </td></tr> </table> H R					▶	<table border="1" style="width: 20px; height: 20px; text-align: center;"> <tr><td> </td></tr> <tr><td> </td></tr> <tr><td> </td></tr> <tr><td> </td></tr> </table> H R					▶	<table border="1" style="width: 20px; height: 20px; text-align: center;"> <tr><td> </td></tr> <tr><td> </td></tr> <tr><td> </td></tr> <tr><td> </td></tr> </table> H R					▶	<table border="1" style="width: 20px; height: 20px; text-align: center;"> <tr><td> </td></tr> <tr><td> </td></tr> <tr><td> </td></tr> <tr><td> </td></tr> </table> H R					▶	<table border="1" style="width: 20px; height: 20px; text-align: center;"> <tr><td> </td></tr> <tr><td> </td></tr> <tr><td> </td></tr> <tr><td> </td></tr> </table> H R					▶	<table border="1" style="width: 20px; height: 20px; text-align: center;"> <tr><td> </td></tr> <tr><td> </td></tr> <tr><td> </td></tr> <tr><td> </td></tr> </table> H R					▶	<table border="1" style="width: 20px; height: 20px; text-align: center;"> <tr><td> </td></tr> <tr><td> </td></tr> <tr><td> </td></tr> <tr><td> </td></tr> </table> H R					▶	<table border="1" style="width: 20px; height: 20px; text-align: center;"> <tr><td> </td></tr> <tr><td> </td></tr> <tr><td> </td></tr> <tr><td> </td></tr> </table> H R					▶	<table border="1" style="width: 20px; height: 20px; text-align: center;"> <tr><td> </td></tr> <tr><td> </td></tr> <tr><td> </td></tr> <tr><td> </td></tr> </table> H R					▶	<table border="1" style="width: 20px; height: 20px; text-align: center;"> <tr><td> </td></tr> <tr><td> </td></tr> <tr><td> </td></tr> <tr><td> </td></tr> </table> H R					▶	<table border="1" style="width: 20px; height: 20px; text-align: center;"> <tr><td> </td></tr> <tr><td> </td></tr> <tr><td> </td></tr> <tr><td> </td></tr> </table> H R					▶	<table border="1" style="width: 20px; height: 20px; text-align: center;"> <tr><td> </td></tr> <tr><td> </td></tr> <tr><td> </td></tr> <tr><td> </td></tr> </table> H R					▶	<table border="1" style="width: 20px; height: 20px; text-align: center;"> <tr><td> </td></tr> <tr><td> </td></tr> <tr><td> </td></tr> <tr><td> </td></tr> </table> H R					▶	<table border="1" style="width: 20px; height: 20px; text-align: center;"> <tr><td> </td></tr> <tr><td> </td></tr> <tr><td> </td></tr> <tr><td> </td></tr> </table> H R					▶	<table border="1" style="width: 20px; height: 20px; text-align: center;"> <tr><td> </td></tr> <tr><td> </td></tr> <tr><td> </td></tr> <tr><td> </td></tr> </table> H R					▶	<table border="1" style="width: 20px; height: 20px; text-align: center;"> <tr><td> </td></tr> <tr><td> </td></tr> <tr><td> </td></tr> <tr><td> </td></tr> </table> H R					▶	<table border="1" style="width: 20px; height: 20px; text-align: center;"> <tr><td> </td></tr> <tr><td> </td></tr> <tr><td> </td></tr> <tr><td> </td></tr> </table> H R					▶	<table border="1" style="width: 20px; height: 20px; text-align: center;"> <tr><td> </td></tr> <tr><td> </td></tr> <tr><td> </td></tr> <tr><td> </td></tr> </table> H R					▶	<table border="1" style="width: 20px; height: 20px; text-align: center;"> <tr><td> </td></tr> <tr><td> </td></tr> <tr><td> </td></tr> <tr><td> </td></tr> </table> H R					▶	<table border="1" style="width: 20px; height: 20px; text-align: center;"> <tr><td> </td></tr> <tr><td> </td></tr> <tr><td> </td></tr> <tr><td> </td></tr> </table> H R					▶	<table border="1" style="width: 20px; height: 20px; text-align: center;"> <tr><td> </td></tr> <tr><td> </td></tr> <tr><td> </td></tr> <tr><td> </td></tr> </table> H R					▶	<table border="1" style="width: 20px; height: 20px; text-align: center;"> <tr><td> </td></tr> <tr><td> </td></tr> <tr><td> </td></tr> <tr><td> </td></tr> </table> H R					▶	<table border="1" style="width: 20px; height: 20px; text-align: center;"> <tr><td> </td></tr> <tr><td> </td></tr> <tr><td> </td></tr> <tr><td> </td></tr> </table> H R					▶	<table border="1" style="width: 20px; height: 20px; text-align: center;"> <tr><td> </td></tr> <tr><td> </td></tr> <tr><td> </td></tr> <tr><td> </td></tr> </table> H R					▶	<table border="1" style="width: 20px; height: 20px; text-align: center;"> <tr><td> </td></tr> <tr><td> </td></tr> <tr><td> </td></tr> <tr><td> </td></tr> </table> H R					▶	<table border="1" style="width: 20px; height: 20px; text-align: center;"> <tr><td> </td></tr> <tr><td> </td></tr> <tr><td> </td></tr> <tr><td> </td></tr> </table> H R					▶	<table border="1" style="width: 20px; height: 20px; text-align: center;"> <tr><td> </td></tr> <tr><td> </td></tr> <tr><td> </td></tr> <tr><td> </td></tr> </table> H R					▶	<table border="1" style="width: 20px; height: 20px; text-align: center;"> <tr><td> </td></tr> <tr><td> </td></tr> <tr><td> </td></tr> <tr><td> </td></tr> </table> H R					▶	<table border="1" style="width: 20px; height: 20px; text-align: center;"> <tr><td> </td></tr> <tr><td> </td></tr> <tr><td> </td></tr> <tr><td> </td></tr> </table> H R					▶	<table border="1" style="width: 20px; height: 20px; text-align: center;"> <tr><td> </td></tr> <tr><td> </td></tr> <tr><td> </td></tr> <tr><td> </td></tr> </table> H R					▶	<table border="1" style="width: 20px; height: 20px; text-align: center;"> <tr><td> </td></tr> <tr><td> </td></tr> <tr><td> </td></tr> <tr><td> </td></tr> </table> H R					▶	<table border="1" style="width: 20px; height: 20px; text-align: center;"> <tr><td> </td></tr> <tr><td> </td></tr> <tr><td> </td></tr> <tr><td> </td></tr> </table> H R					▶	<table border="1" style="width: 20px; height: 20px; text-align: center;"> <tr><td> </td></tr> <tr><td> </td></tr> <tr><td> </td></tr> <tr><td> </td></tr> </table> H R					▶	<table border="1" style="width: 20px; height: 20px; text-align: center;"> <tr><td> </td></tr> <tr><td> </td></tr> <tr><td> </td></tr> <tr><td> </td></tr> </table> H R					▶	<table border="1" style="width: 20px; height: 20px; text-align: center;"> <tr><td> </td></tr> <tr><td> </td></tr> <tr><td> </td></tr> <tr><td> </td></tr> </table> H R					▶	<table border="1" style="width: 20px; height: 20px; text-align: center;"> <tr><td> </td></tr> <tr><td> </td></tr> <tr><td> </td></tr> <tr><td> </td></tr> </table> H R					▶	<table border="1" style="width: 20px; height: 20px; text-align: center;"> <tr><td> </td></tr> <tr><td> </td></tr> <tr><td> </td></tr> <tr><td> </td></tr> </table> H R					▶	<table border="1" style="width: 20px; height: 20px; text-align: center;"> <tr><td> </td></tr> <tr><td> </td></tr> <tr><td> </td></tr> <tr><td> </td></tr> </table> H R					▶	<table border="1" style="width: 20px; height: 20px; text-align: center;"> <tr><td> </td></tr> <tr><td> </td></tr> <tr><td> </td></tr> <tr><td> </td></tr> </table> H R					▶	<table border="1" style="width: 20px; height: 20px; text-align: center;"> <tr><td> </td></tr> <tr><td> </td></tr> <tr><td> </td></tr> <tr><td> </td></tr> </table> H R					▶	<table border="1" style="width: 20px; height: 20px; text-align: center;"> <tr><td> </td></tr> <tr><td> </td></tr> <tr><td> </td></tr> <tr><td> </td></tr> </table> H R					▶	<table border="1" style="width: 20px; height: 20px; text-align: center;"> <tr><td> </td></tr> <tr><td> </td></tr> <tr><td> </td></tr> <tr><td> </td></tr> </table> H R					▶	<table border="1" style="width: 20px; height: 20px; text-align: center;"> <tr><td> </td></tr> <tr><td> </td></tr> <tr><td> </td></tr> <tr><td> </td></tr> </table> H R				

Klassifizierung der Anwendungen - Betriebsfaktor SF

ANWENDUNGSART	SF min					
	3h		10h		24h	
	für Pa	für Pm	für Pa	für Pm	für Pa	für Pm
Baggerwerke						
Kabelwinden	1,25		1,25		1,5	
Schneidköpfe, Eimerkettenbagger	2		2		2,25	
Erzscheider	2		2		2,25	
Winden	1,25		1,25		1,5	
Bergbau						
Schaufelräder						
Bagger					2,25	
Reclaimer (mittlere Belastung)					1,5	
Reclaimer (schwere Belastung)					2	
Pelletierteller					1,5	
Siebtrommeln (Steine, Gries)	1,15		1,25		1,5	
Brecher						
Stein-/Erzbrecher		1,75		2		2,25
Elevatoren						
Becherwerke	1,15	1,15	1,25	1,15	1,5	1,25
Rolltreppen	1,15		1,15		1,25	
Lastaufzüge	1,15		1,25		1,5	
Energieumwandlung						
Frequenzumformer		1,5		1,5		1,75
Wasserräder (langsamdrehend)					1,5	
Wasserturbinen					2	
Windturbinen						
mittlere Belastung					1,75	
schwere Belastung					2	
Förderanlagen						
Gleichmäßige Belastung	1,15	1,15	1,15	1,15	1,25	1,15
Schwerer Betrieb	1,25	1,15	1,25	1,15	1,5	1,25
Schüttelrutsche	1,5	1,25	1,75	1,5	2	1,75
Plattenbandaufgeber, Bandaufgabe	1,15	1,15	1,25	1,15	1,5	1,25
Beschickungsschnecke	1,15	1,15	1,25	1,15	1,5	1,25
Gummi und Kunststoffindustrie						
Mischer					2	
Gummi-Kalender					1,5	
Extruder: Gummi	1,5		1,5		1,75	
Kunststoff	1,5		1,5		1,5	
Krane und Hebezeuge						
Hebezeuge (eine Belastungsrichtung)						
leichter Betrieb	1,15		1,15		1,3	
normaler Betrieb	1,15		1,25		1,45	
schwerer Betrieb	1,25		1,45		1,85	
Fahr- oder Drehwerk						
Spitzenmoment/Nennmotormoment						
1.5		1,4		1,7		1,9
1.75		1,65		2		2,2
2.0		1,85		2,35		2,5
Einzehwerk						
eine Belastungsrichtung	1,15		1,25		1,45	
zwei Belastungsrichtungen	1,4		1,7		1,9	
Brücken-Einzehwerk	1,25		1,25		1,5	
Kompressoren						
Kreiselkompressoren	1,25	1,15	1,5	1,25	1,5	1,25
Schraubenverdichter	1,25	1,15	1,5	1,25	1,75	1,25
Flüssigkeitsringkompressoren	1,25	1,15	1,5	1,25	1,75	1,5
Kolbenkompressoren						
Mehrzylinderkompressoren		1,25	1,75	1,5	1,75	1,5
Einzylinderkompressoren		1,5	2	1,75	2	1,75
Mühlen (rotierend)						
Kugelmühlen, Stabmühlen,	1,5	1,25	1,75	1,5	2	1,75
Autogene	1,5	1,25	2	1,5	2	1,75
Trockner und Kühler	1,5		1,5		1,75	1,5

ANWENDUNGSART	SF min					
	3h		10h		24h	
	für Pa	für Pm	für Pa	für Pm	für Pa	für Pm
Nahrungsmittelindustrie						
Rübenscheidemaschinen					2	
Getreidekocher	1,15		1,15		1,25	
Brecher		1,75		2		2,25
Diffusionsanlage (Extraktion)					1,4	
Diffusionstrommel					1,75	
Digesters						1,25
Teigknetmaschine	1,25		1,25		1,5	
Extruder	1,5		1,5		1,5	
Abfüllmaschinen	1,15		1,15		1,25	
Ölsaatenpresse (schwer)					1,75	1,5
Fleischmühlen	1,25		1,25		1,5	
Ölsaatenpresse (leicht)					1,25	1,15
Sugar cane carriers					1,75	1,5
Zuckerrohrschneider					2	1,75
Zuckerrohrmühlen					2	1,75
Toasters					1,5	1,25
Papierbrei und Papier						
Kalender					1,5	1,25
Holzspäneschneider						2,5
Schneider						2
Entrinder						2
Trockner					1,5	1,25
Kalköfen					1,75	1,5
Pressen (Filz- und Saugpresse)					1,75	1,5
Maischen						
Recyclingpapier in Ballen						2,5
Sonstiges						2
Pumpen (vakuum)						
Kreispumpen						1,75
Flüssigkeitsringpumpen						1,75
Kolbenpumpen						2
Aufwickler						1,5
Rollen (nicht umkehrbar)						1,5
Aufwickler/Abwickler					1,5	1,25
Pumpen						
Kreispumpen	1,25	1,15	1,25	1,15	1,5	1,25
Dosierungspumpe	1,25	1,15	1,25	1,15	1,5	1,25
Umlaufpumpe, Zahnrad-, Flügelpumpe	1,25	1,15	1,25	1,15	1,5	1,25
Kolbenpumpe; Mehrzylinderpumpe	1,25	1,15	1,5	1,25	1,75	1,5
Kolbenpumpe; Einzylinderpumpe r	1,5	1,25	1,75	1,5	2	1,75
Schneckenpumpe		1,15		1,25		1,5
Recycling						
Brecher						2
Drehtrommel						1,5
Fluidised bed grate					1,5	
Rührwerke/ Mischer						
Reine Flüssigkeit	1,15	1,15	1,15	1,15	1,25	1,25
Flüssigkeit mit Feststoffen	1,15	1,15	1,25	1,25	1,6	1,5
Flüssigkeit mit veränderlicher Dichte	1,15	1,15	1,25	1,25	1,7	1,5
Ventilatoren						
Wärmetauscher	1,5		1,5		1,5	
Trockenkühltrümlüfter			1,75	1,5	2	1,75
Naßkühltrümlüfter			1,75	1,5	2	1,75
Großventilatoren (Bergbau, Industrie)	1,25	1,15	1,5	1,25	1,75	1,25
Wasserkläranlagen						
übliche Oberflächenbelüfter					1,75	1,5
Carroussel-Anlage					2	1,75
Bürstenbelüfter					2	1,75
Schneckenpumpen		1,15	1,25	1,15	1,5	1,25
Zementfabriken						
Zementöfen					2	1,75
Trockner und Kühler					1,75	1,5
Ziegelbrennereien						
Ziegelpresse			1,75		2	
Brikettiermaschine			1,75		2	

* - Auswahl gemäß FEM 1.001; Erläuterungen auf Wunsch;
 - Sonderdokument zur Auswahl von Kranantrieben ist vorhanden;
 - Personenaufzüge: Rückfrage zweckmäßig.

Pa = Abtriebsleistung
 Pm = Motorleistung (Generatorleistung) gemäß Leistungsschild bei Nenndrehzahl

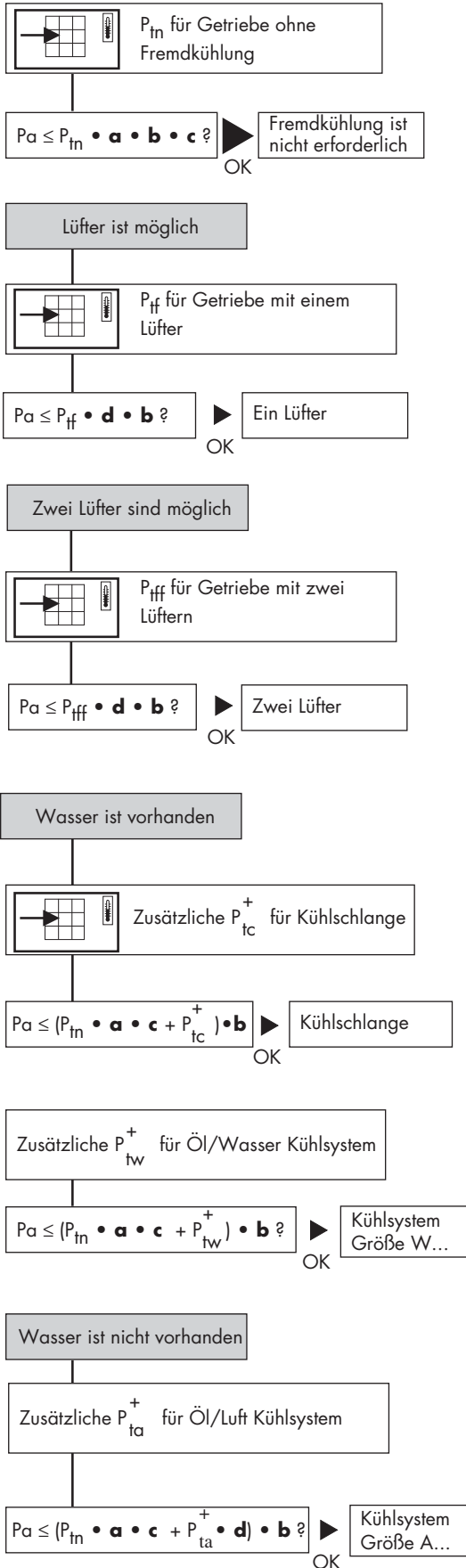
- Diese Betriebsfaktoren (SF) sind empirische Werte, die auf AGMA und ISO Angaben und eigener Erfahrung basieren. Sie gelten für Arbeitsmaschinen, die dem heutigen Stand der Technik entsprechen, und normale Betriebsbedingungen. Sie gelten für als Kraftmaschine verwendete Elektromotoren. Ist die Kraftmaschine ein Mehrzylinder Verbrennungsmotor, so ist der Betriebsfaktor mit 0.25 zu erhöhen.
 Für mehrfache Antriebe die Belastungsverteilung beachten. Rückfrage ist erforderlich für Sonderanwendungen oder spezielle Betriebsbedingungen.

- Für in dieser Tabelle nicht aufgeführte Anwendungen ist eine Rückfrage zweckmäßig.

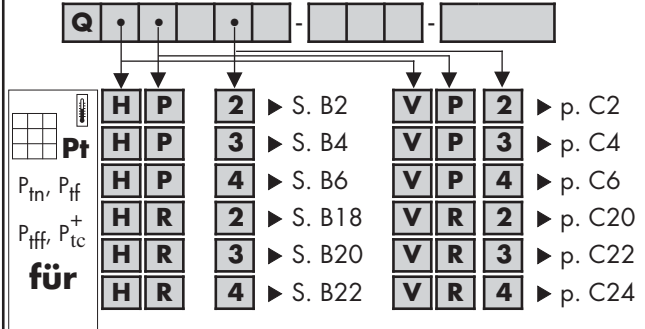
DE

Wärmegrenzleistung

Thermische Kontrolle



Referenzdaten



Faktor **a** für Umgebungstemperatur ohne Fremdkühlung

Übersetzung	Umgebungstemperatur in °C					
	15 bis 25		25 bis 35		35 bis 45	
6,3 → 11,2	1	0,81	0,78	0,68	0,55	-
12,5 → 18	1	0,85	0,81	0,71	0,66	0,6
≥ 20	1	0,87	0,85	0,75	0,74	0,7
Baugröße	A ▶ T	A ▶ H J ▶ T	A ▶ D E ▶ H J ▶ T			

Faktor **b** für Betriebsdauer

h/Jahr	h/Tag (max)								
	3			10			>16		
1000	1,2	1,3	1,4	1,5	1,15	1,2	1,3	1,4	1,15
2000	-	-	-	-	1,1	1,1	1,2	1,3	1,1
≥ 4000	-	-	-	-	-	-	-	-	1
Baugröße	A ▶ D E ▶ G H ▶ L M ▶ T	A ▶ D E ▶ G H ▶ L M ▶ T	A ▶ D E ▶ G H ▶ L M ▶ T	A ▶ T					

Faktor **c** für Luftzirkulation (ohne Lüfter)

Aufstellung	Luftströmung			
In klein. geschlos. Raum	≥ 0,5 m/s	0,73	0,70	0,65
In normalem Arbeitsraum	≥ 1,4 m/s	1	1	1
Sonnenschutz	≥ 3,0 m/s	1,33	1,36	1,40
Baugröße		A ▶ D	E ▶ H	J ▶ T

Faktor **d** für Umgebungstemperatur mit Fremdkühlung

	Stufenzahl	Umgebungstemperatur in °C			
		15 bis 25	25 bis 35	35 bis 45	45 bis 55
Fremdkühlung	2	1	0,86	0,72	0,59
	3 & 4	1	0,88	0,75	0,62

P_{tw}⁺ Öl/Wasser Kühlsysteme (kW) Nur verwenden wenn thermische Grenzleistungen aufgeführt sind.

Baugröße	W1	W2	W3	W4
zweistufig	235	415	730	1000
dreistufig	175	310	550	750
vierstufig	140	250	440	600

P_{ta}⁺ Öl/Luft Kühlsysteme (kW) Nur verwenden wenn thermische Grenzleistungen aufgeführt sind.

Baugröße	A1	A2	A3	A4
zweistufig	175	320	520	880
dreistufig	130	245	390	660
vierstufig	105	195	310	530

Detailliertes Auswahlbeispiel

Förderbandantrieb $P_a = 54 \text{ kW}$, $n_2 = 33 \text{ min}^{-1}$

Mechanische Leistung (Seite A31)

- Horizontale langsamdrehende Welle
- Kegelstirnräder sind erforderlich
- Anwendung: siehe oben
- Betriebsart: schwerer Betrieb 16St./24St.
- Kraftmaschine : Elektromotor
- SF = 1,5 (Seite A32)
- $P_a \times \text{SF} = 54 \times 1,5 = 81 \text{ kW}$

2 H
9 R

• Übersetzung:

$$i = \frac{n_1}{n_2} = \frac{1500}{33} = 45,5$$

9 45

• Baugröße und Stufenzahl :

mechanische Leistung $P = 90 \text{ kW}$ (Seite B19)
überprüfen ob: $P_a \times \text{SF} = 81 \text{ kW} \leq P = 90 \text{ kW}$
Maßzeichnungen auf Seite B27

4 D
5 3

- Kegelstirnräder
- Maschinenwelle rechts
- Hohlwelle mit Schrupfscheibe

6 C
7 R
8 D

Bitte Getriebetyp auf Datenblatt angeben (Seite A35)

1	Q	2	H	3	R	4	D	5	3		-	6	C	7	R	8	D	-	9	4	5
---	---	---	---	---	---	---	---	---	---	--	---	---	---	---	---	---	---	---	---	---	---

Wärmegrenzleistung (Seite A33)

Erster Fall

Einbauparameter:

- . Umgebungstemperatur = 30°C :
Korrekturfaktor für Umgebungstemperatur ohne Fremdkühlung : $a = 0.87$ (S. A33)
- . Einsatzdauer 16h/Tag und $> 4000 \text{ h/Jahr}$: $b = 1$ (S. A33)
- . Aufstellung im Freien : $c = 1.33$ (S. A33)

- Wärmegrenzleistung für Getriebe ohne Fremdkühlung:
 $P_{tn} = 50 \text{ kW}$ (p. B20)
Überprüfen: $54 \text{ kW} \leq ? 50 \text{ kW} \times 0.87 \times 1 \times 1.33$
 $= 58 \text{ kW}$: OK!

Fremdkühlung ist nicht erforderlich.

ohne Fremdkühlung	<input checked="" type="checkbox"/>
Ein Lüfter	<input type="checkbox"/>
Zwei Lüfter	<input type="checkbox"/>
Eine Kühlschlange	<input type="checkbox"/>

S. A35

Zweiter Fall

Einbauparameter:

- . Umgebungstemperatur = 40°C :
Korrekturfaktor für Umgebungstemperatur ohne Fremdkühlung : $a = 0.75$ (S. A33)
- Korrekturfaktor für Umgebungstemperatur mit Fremdkühlung : $d = 0.75$ (S. A33)
- . Einsatzdauer 16h/Tag und $> 4000 \text{ h/Jahr}$: $b = 1$ (S. A33)
- . Aufstellung in normalem Arbeitsraum : $c = 1$ (S. A33)

- Getriebe ohne Fremdkühlung: $P_{tn} = 50 \text{ kW}$ (S. B20)

Überprüfen: $P_a \leq ? P_{tn} \times a \times b \times c$
 $54 \text{ kW} \leq ? 50 \text{ kW} \times 0.75 \times 1 \times 1 = 37,5 \text{ kW}$: Nicht OK!

Fremdkühlung ist erforderlich.

- **Lüfter ist möglich:** $P_{ff} = 100 \text{ kW}$ (S. B20)

Überprüfen: $P_a \leq ? P_{ff} \times d \times b$
 $54 \text{ kW} \leq ? 100 \text{ kW} \times 0.75 \times 1 = 75 \text{ kW}$: OK!

Auswahl von Lüfter ist möglich.

Maßzeichnung: siehe Seite B27.

ohne Fremdkühlung	<input type="checkbox"/>
Ein Lüfter	<input checked="" type="checkbox"/>
Zwei Lüfter	<input type="checkbox"/>
Eine Kühlschlange	<input type="checkbox"/>

S. A35

- **Wasser ist vorhanden**

• Eine Kühlschlange : $P_{tc}^+ = 84 \text{ kW}$ (S. B20)

Überprüfen: $P_a \leq ? (P_{tn} \times a \times c + P_{tc}^+) \times b$
 $54 \text{ kW} \leq ? (50 \times 0.75 \times 1 + 84) \times 1 = 121,5 \text{ kW}$: OK!

Auswahl von Kühlschlange ist möglich.

Beschreibung: siehe Seite A29, Maßzeichnung: siehe Seite B37

ohne Fremdkühlung	<input type="checkbox"/>
Ein Lüfter	<input type="checkbox"/>
Zwei Lüfter	<input type="checkbox"/>
Eine Kühlschlange	<input checked="" type="checkbox"/>

S. A35

• Öl/Wasser Kühlsysteme: $P_{tw}^+ = 175, 310, 550, 750 \text{ kW}$
(W1 -> W4, p. A33)

Überprüfen: $P_a \leq (P_{tn} \times a \times c + P_{tw}^+) \times b$
 $54 \text{ kW} \leq ? (50 \times 0.75 \times 1 + 175) \times 1 = 212,5 \text{ kW}$:
W1 OK!

Auswahl von Öl/Wasser Kühlsystemen,

Baugröße 1, ist möglich.

Beschreibung und Option: siehe Seite A30,
Maßzeichnung: siehe Seite B38

Kühlsysteme		<input checked="" type="checkbox"/>
Baugröße	1	<input type="checkbox"/>
	2	<input type="checkbox"/>
	3	<input type="checkbox"/>
	4	<input type="checkbox"/>
Öl/Wasser Kühlsysteme	<input checked="" type="checkbox"/>	
Öl/Luft Kühlsysteme	<input type="checkbox"/>	
Druckschmierung	<input type="checkbox"/>	

S. A35

- **Wasser nicht vorhanden**

Öl/Luft Kühlsysteme: $P_{ta}^+ = 130, 245, 390, 660 \text{ kW}$ (A1 -> A4, p. A33)

Überprüfen: $P_a \leq ? (P_{tn} \times a \times c + P_{ta}^+ \times d) \times b$
 $54 \text{ kW} \leq ? (50 \times 0.75 \times 1 + 130 \times 0.75) \times 1 = 135 \text{ kW}$:
A1 OK!

Auswahl von Öl/Luft Kühlsysteme, Baugröße 1,

ist möglich.

Beschreibung und Option: siehe Seite A30, Maßzeichnung: siehe Seite B38

Kühlsysteme		<input checked="" type="checkbox"/>
Baugröße	1	<input type="checkbox"/>
	2	<input type="checkbox"/>
	3	<input type="checkbox"/>
	4	<input type="checkbox"/>
Öl/Wasser Kühlsysteme	<input type="checkbox"/>	
Öl/Luft Kühlsysteme	<input checked="" type="checkbox"/>	
Druckschmierung	<input type="checkbox"/>	

S. A35

GEWÄHLTER TYP

1 **Q** 2 3 4 5 5 bis - 6 7 8 - 9

$P_{nom} =$ kW $SF =$

$P_{mot} =$ kW $P_a =$ kW

Drehzahl (Konstant) : $n_{SDW} =$ min^{-1} / $n_{LDW} =$ min^{-1}

Exakte Übersetzung = Red. Mult

Drehrichtung LDW : CW CCW

Anzahl

LDW (voll) (cw) LDW (hohl) (cw)

keine Fremdkühlung	<input type="checkbox"/>	Siehe Seite	-	Rücklaufsperr erforderlich	J <input type="checkbox"/> N <input type="checkbox"/>	Siehe Seite	*
Lüfter	<input type="checkbox"/>		*				
zwei Lüfter	<input type="checkbox"/>		*	Lager der langsamdrehenden Welle			
Kühlschlange (S. A29)	<input type="checkbox"/>	S.B37/C37		Entwurf für radiale Belastung	J <input type="checkbox"/> N <input type="checkbox"/>		
Kühlsystem (S. A30)	<input type="checkbox"/>	S.B37/C37		axiale Belastung	<input type="checkbox"/> <input type="checkbox"/>		
Größe 1	<input type="checkbox"/>						
2	<input type="checkbox"/>						
3	<input type="checkbox"/>						
4	<input type="checkbox"/>						
Öl/Wasser (Flußwasser)	<input type="checkbox"/>	S.B38/C38					
(Seewasser)	<input type="checkbox"/>	S.B38/C38					
Öl/Luft	<input type="checkbox"/>	S.B38/C38		* siehe Maßzeichnungen			
Druckschmierung	<input type="checkbox"/>						

OPTIONEN

1. MOTORBEFESTIGUNG :

IEC Motormantel :

(falls nicht IEC, Maßzeichnung hinzufügen)

Laterne	<input type="checkbox"/>	S. A25
Regelbare Motorbasis (M1 - M2 - M3 - M4)	<input type="checkbox"/>	S. A25
Konsolen (M5 - M6 - M8)	<input type="checkbox"/>	S. A25
Motorbasis (M7)	<input type="checkbox"/>	S. A25
Fundamentrahmen (M10 - M12)	<input type="checkbox"/>	S. A25

2. WELLEN :

in Zoll	<input type="checkbox"/>	inch catal.
langsamdrehende Hohlwelle : Bronzebüchse	<input type="checkbox"/>	

3. SONSTIGE :

Entlüftungsschraube für feuchte Umgebung	<input type="checkbox"/>	
staubdichte Entlüftungsschraube	<input type="checkbox"/>	S.B37/C37
Ablaßhahn mit Rohranschluß	<input type="checkbox"/>	S.B37/C37
Labyrinthabdichtung an der LDW	<input type="checkbox"/>	
Doppelter Wellendichtring an der LDW	<input type="checkbox"/>	
Duplex Bolzen	<input type="checkbox"/>	
Drehmomentsstütze	<input type="checkbox"/>	
De-/ Montagegeräte bei Hohlwellenausführung	<input type="checkbox"/>	
äußeres Spannelement	<input type="checkbox"/>	
Heizstab	<input type="checkbox"/>	

4. ANSTRICH :

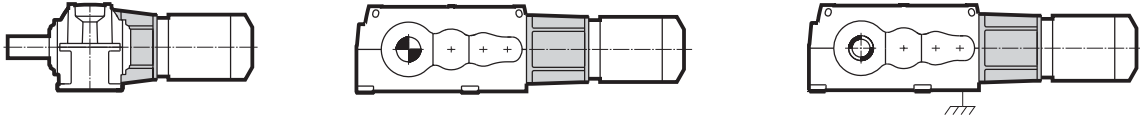
Haltbarkeitsreihe - Iso 12944-1	Korrosion Kategorie - Iso 12944-2					
	C1	C2	C3	C4	C5-I	C5-M
L (Niedrig)	<input type="checkbox"/>	<input type="checkbox"/>	<input type="checkbox"/>	<input type="checkbox"/>	<input type="checkbox"/>	<input type="checkbox"/>
M (Medium)	<input type="checkbox"/>	<input type="checkbox"/>	<input type="checkbox"/>	<input type="checkbox"/>	<input type="checkbox"/>	<input type="checkbox"/>
H (Hoch)	<input type="checkbox"/>	<input type="checkbox"/>	<input type="checkbox"/>	<input type="checkbox"/>	<input type="checkbox"/>	<input type="checkbox"/>

5. MESS- und ANZEIGERÄTE :

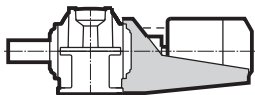
Ölstand : Ölstandscharter	<input type="checkbox"/>	S.B37/C37
Ölschauglas	<input type="checkbox"/>	S.B37/C37
Strömungskontrollschalter (nur für V-Typen)	<input type="checkbox"/>	S. C37
Ölbadtemperatur	<input type="checkbox"/>	
fester Alarm	<input type="checkbox"/>	
regelbarer Alarm	<input type="checkbox"/>	
Meßapparat P_{t100} mit Transmitter	<input type="checkbox"/>	
Für Kühlung, Ölumlaufschmierung oder Druckschmierung :		S. A30
Filter : - mechanischer Verschmutzungsanzeiger	<input type="checkbox"/>	
- elektrischer Verschmutzungsanzeiger	<input type="checkbox"/>	
Doppelfilter	<input type="checkbox"/>	
Öl-Wasserkühler :		
thermostatisches Ventil für Wasserdurchfluß	<input type="checkbox"/>	A. A30
Öl-Luftkühler :		
thermostatisches Ventil für Lüfter	<input type="checkbox"/>	S.A30

EJE LENTO HORIZONTAL

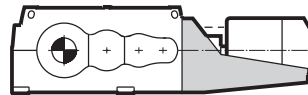
Linternas para motores (3 y 4 etapas solamente) (página B15/B16/B31/B32)



Pedestales (3 y 4 etapas solamente)

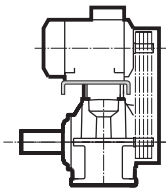


M5

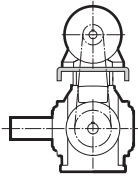


M8

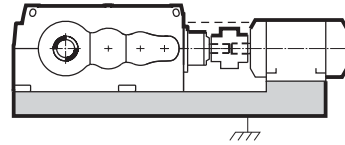
Base motor



M1

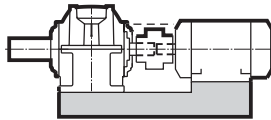


M3

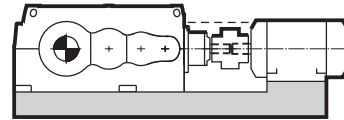


M7

Bancadas



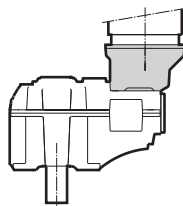
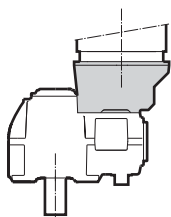
M10



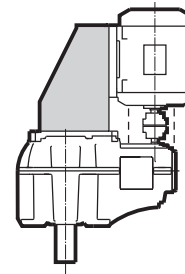
M12

EJE LENTO VERTICAL

Linternas para motores (página C10/C13/C14/C17)

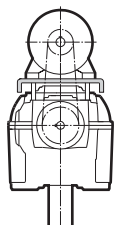


Pedestales (3 y 4 etapas solamente)

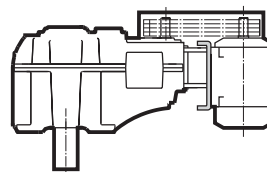


M6

Base motor ajustable (3 y 4 etapas solamente)



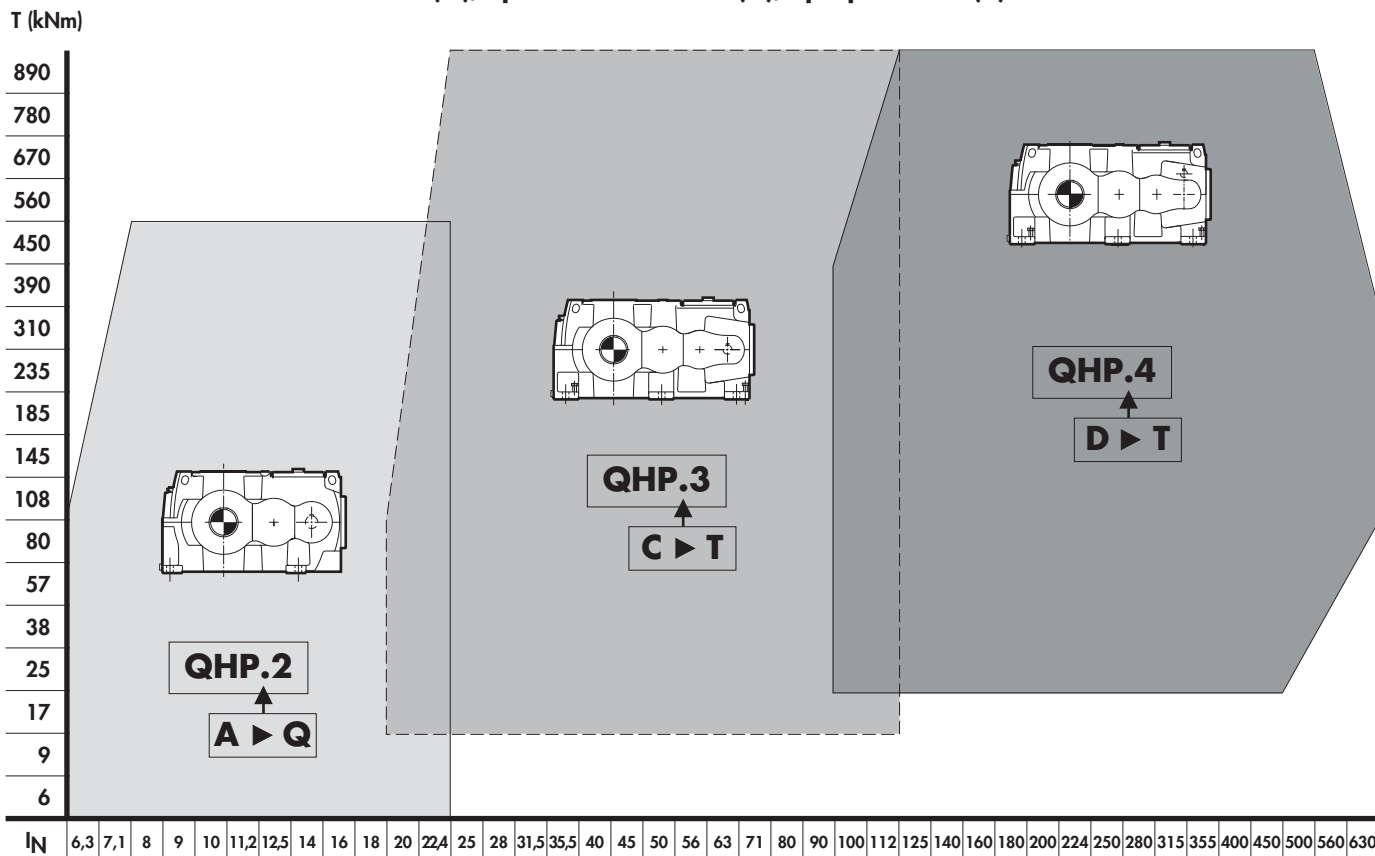
M4



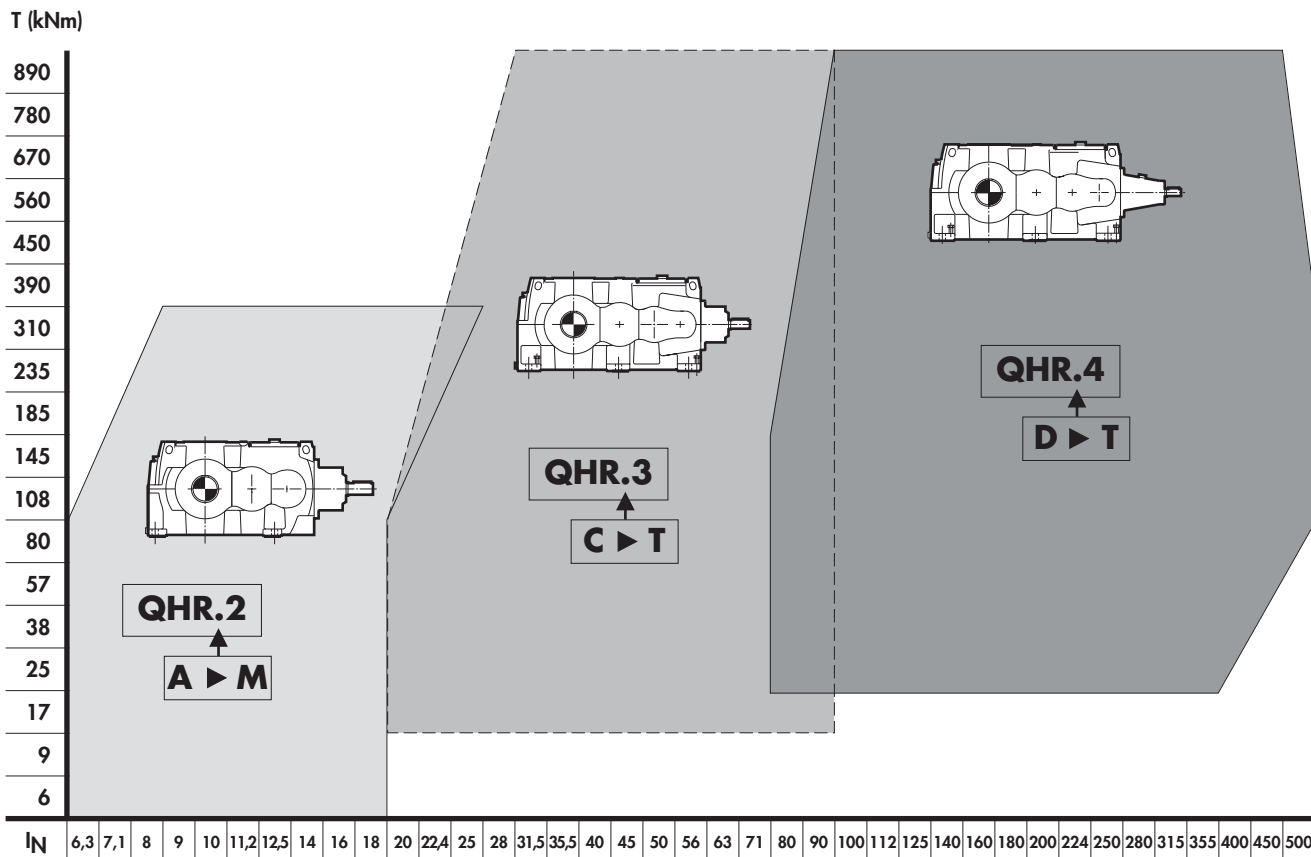
M2

Sección A	Generalidades	Conjuntos de transmisión	A37	
		Programa - Selección	A39 - A40	
		Descripción	A41 - A42	
		Selección		
		Potencia mecánica nominal	A43	
		Clasificación de las aplicaciones	A44	
		Potencia térmica nominal	A45	
		Ejemplo de selección detallado	A46	
		Especificación del reductor	A47	
		Datos técnicos requeridos para la oferta	A48	
Sección B	Reductores de eje lento horizontal	Ejes paralelos		
		Potencias mecánicas nominales	B1 / B3 / B5	
		Potencias térmicas nominales	B2 / B4 / B6	
		Indices de relación exactos iex	B7	
		Momentos de inercia J	B8	
		Planos de dimensiones		
		Reductores	2 / 3 / 4 etapas	B9-10 / B11-12 / B13-14
		Moto-reductores	3 / 4 etapas	B15 / B16
		Ejes perpendiculares		
		Potencias mecánicas nominales	B17 / B19 / B21	
		Potencias térmicas nominales	B18 / B20 / B22	
		Indices de relación exactos iex	B23	
Momentos de inercia J	B24			
Planos de dimensiones				
Reductores	2 / 3 / 4 etapas	B25-26 / B27-28 / B29-30		
Moto-reductores	3 / 4 etapas	B31 / B32		
	Planos de dimensiones adicional			
	Sonda nivel y del tapón magnético (desmontaje)	B33		
	Eje lento hueco para unión por disco de contracción, dimensiones del eje máquina	B34		
	Eje lento hueco con chaveta, dimensiones del eje máquina	B35 - B36		
	Serpentín de refrigeración, opciones / sistemas de refrigeración, brazo de reacción	B37 / B38		
Sección C	Reductores de eje lento vertical	Ejes paralelos		
		Potencias mecánicas nominales	C1 / C3 / C5	
		Potencias térmicas nominales	C2 / C4 / C6	
		Indices de relación exactos iex	C7	
		Momentos de inercia J	C8	
		Planos de dimensiones		
		Reductores	2 / 3 / 4 etapas	C9 / C11-12 / C15-16
		Moto-reductores	3 / 4 etapas	C10 / C13-14 / C17
		Ejes perpendiculares		
		Potencias mecánicas nominales	C19 / C21 / C23	
		Potencias térmicas nominales	C20 / C22 / C24	
		Indices de relación exactos iex	C25	
Momentos de inercia J	C26			
Planos de dimensiones				
Reductores	2 / 3 / 4 etapas	C27-28 / C29-30 / C31-32		
	Planos de dimensiones adicional			
	Sonda nivel y del tapón magnético (desmontaje)	C33		
	Brida en la tapa del eje lento	C34		
	Encastre de centraje en las patas de fijación	C35-36		
	Serpentín de refrigeración, opciones / sistemas de refrigeración, brazo de reacción	C37 / C38		

Reductores Hansen P4 (Q), eje lento horizontal (H), ejes paralelos (P)



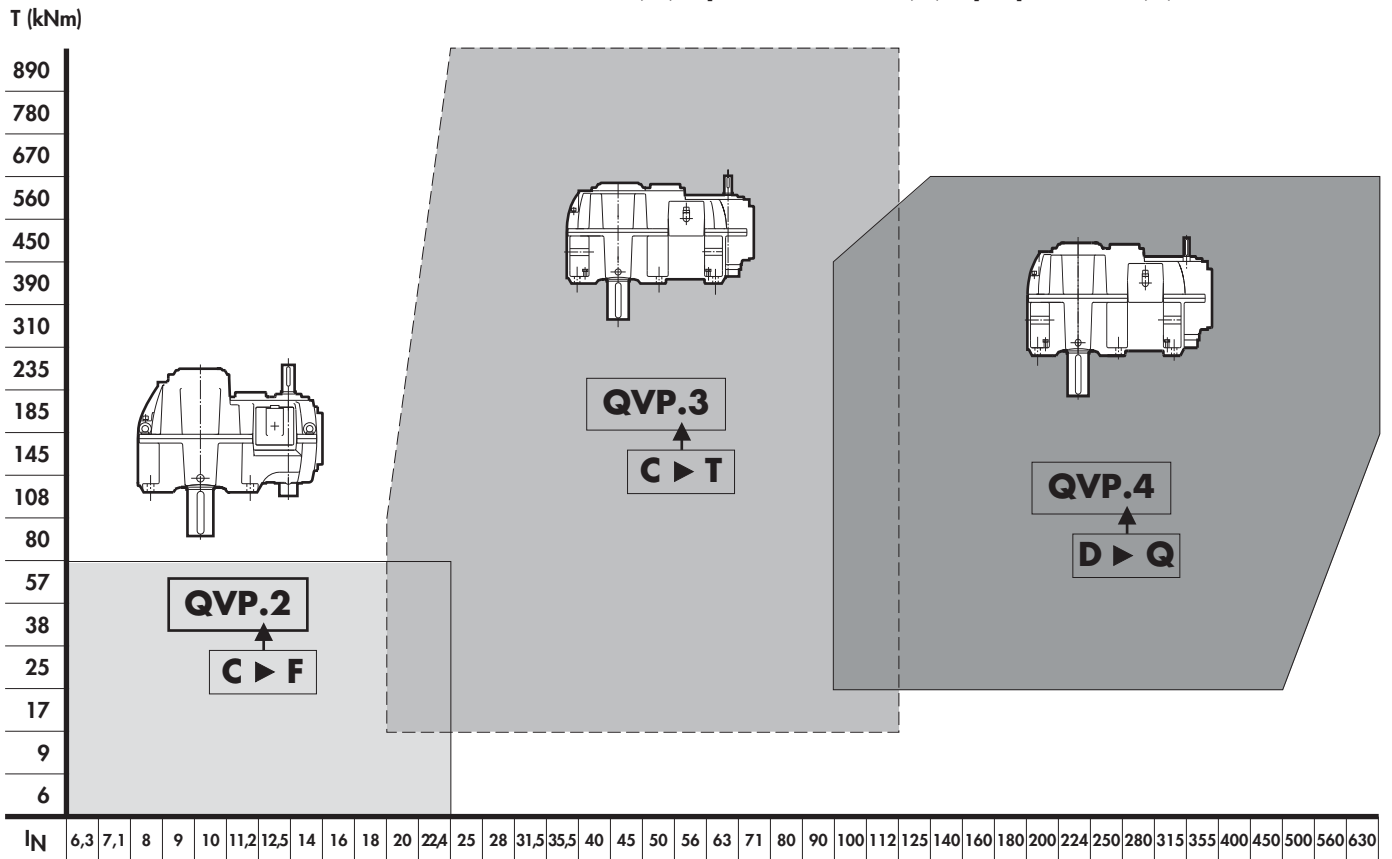
Reductores Hansen P4 (Q), eje lento horizontal (H), ejes perpendiculares (R)



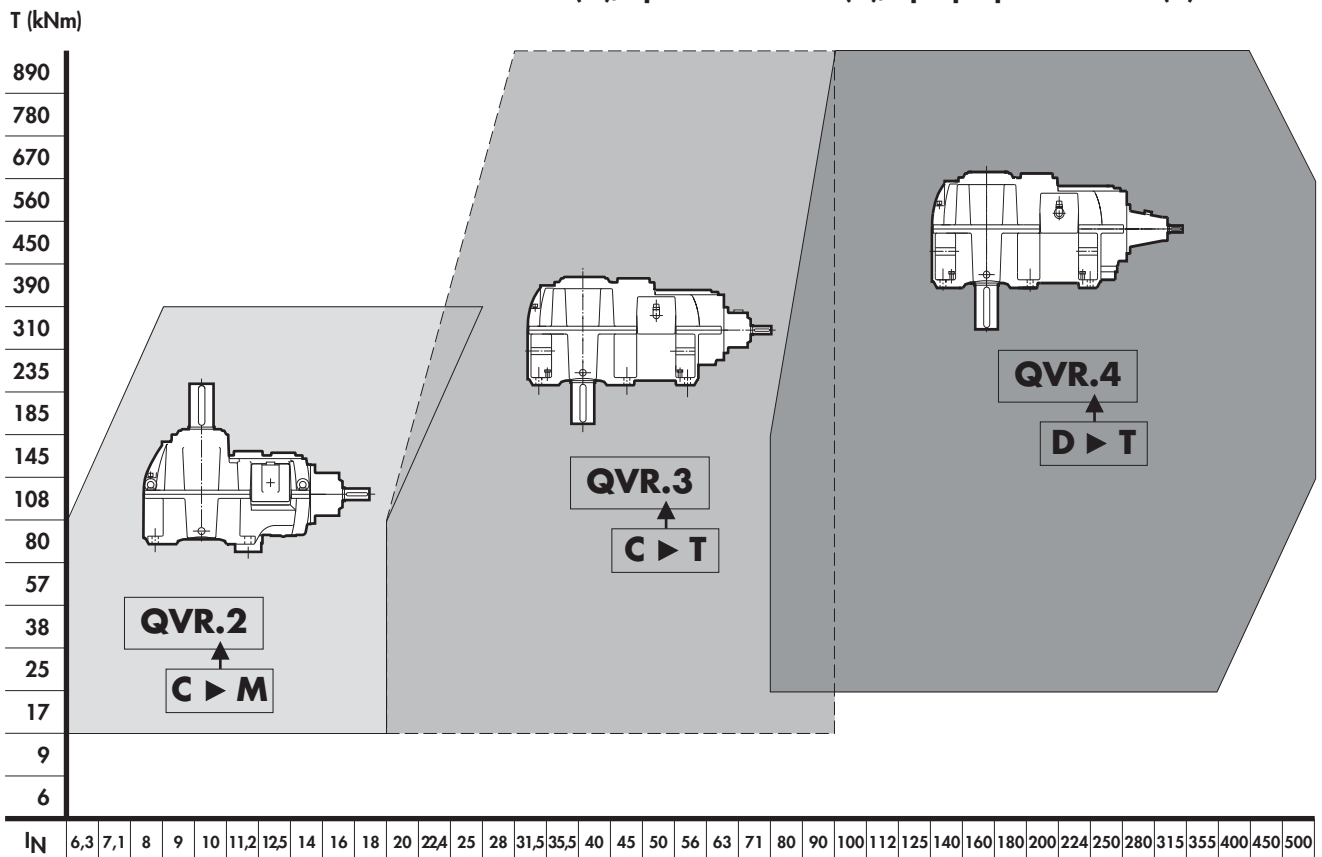
T (kNm): Par nominal en el eje lento

IN: Índice nominal

Reductores Hansen P4 (Q), eje lento vertical (V), ejes paralelos (P)



Reductores Hansen P4 (Q), eje lento vertical (V), ejes perpendiculares (R)



T (kNm): Par nominal en el eje lento

IN: Índice nominal

ES

Reductor

Código

1	2	3	4	5	5 bis	6	7	8	9
Q									

Tipo

- 1 : Serie
 2 : **Q: Hansen P4**
H: Eje lento horizontal
V: Eje lento vertical
 3 : **P:** Ejes paralelos
R: Ejes perpendiculares
 4 : Tamaño: **A -> T**
 5 : Número de etapas: 2, 3, 4

Centraje en el eje lento

- 5 : / : sin centraje
C: brida en la tapa del eje lento
F: encastre de centraje en las patas de fijación del reductor

Disposición de ejes

- 6 : Extensión eje rápido: **L:** izquierda **U:** hacia arriba
R: derecha **C:** en ángulo recto
T: dos extensiones de eje

7 : Extensión eje lento:

- L:** izquierda **U:** hacia arriba
R: derecha **D:** hacia abajo
T: dos extensiones de eje

8 : Tipo de eje lento:

- N:** eje macizo normal
D: eje hueco con disco de contracción
K: eje hueco con chavetero

Indice

- 9 : Indice nominal

Elementos constitutivos

Engranajes helicoidales y cónicos espiroidales

Diseñados y calculados según las normas AGMA, ISO en vigor, y una larga experiencia para alcanzar una capacidad de carga máxima, pérdidas mínimas y un funcionamiento silencioso.

Las tablas de selección señalan las potencias mecánicas P expresadas en kW, que los reductores pueden transmitir con carga uniforme durante 10 horas/día. Los picos de cargas máximas no deben exceder el 200% de la capacidad nominal del reductor (a FS = 1), y, el número máximo de picos en los ciclos de tensión para todos los elementos debe ser inferior a 10⁴. Las potencias mecánicas nominales señaladas en las tablas se refieren respectivamente a velocidades de entrada de 1800, 1500, 1200, 1000, 900 y 750 min⁻¹.

Son válidas asimismo para velocidades asíncronas hasta 3% inferiores a las velocidades de sincronismo de los motores.

Para las potencias a velocidades intermedias es suficiente con interpolación. El par considerado constante, calculado a 750 min⁻¹ servirá de base para determinar la potencia en velocidades inferiores. Para velocidades de entrada superiores a 1800 min⁻¹ rogamos consultar. Todos los engranajes se fabrican en aceros aleados, tratados por cementación, templados y rectificadas. El mismo proceso se aplica para todos los ejes intermedios y de entrada que en general son ejes-piñón.

Ejes lentos

Los ejes lentos están disponibles en ejecución maciza o hueca. Para los ejes huecos, la ejecución con discos de contracción es estándar; la ejecución con chavetas se suministran bajo demanda.

Rodamientos

Rodamientos de capacidad elevada de rodillos cónicos, cilíndricos o a rótula. Calculados según normas AGMA, ISO y las especificaciones de los más renombrados fabricantes.

Carteres, soportes y tapas

Fabricados en fundición perlítica gris en centros de mecanizado de control numérico (CNC) diseñados para asegurar máxima resistencia y rigidez.

Sistemas

Lubrificación

Lubrificantes: normalmente se utilizan aceites minerales. Los lubricantes deben siempre contener aditivos "EP" adecuados (ver manual de mantenimiento).

Ejes horizontales: el engrase por barboteo del baño de aceite es de serie.

Ejes verticales: el engrase mediante bomba es estándar.

El carter constituye un baño de aceite voluminoso;

Accesorios en opción: ver página A47.

Se recomienda lubricación por circulación de aceite, con filtro de aceite y enfriador para potencias absorbidas por encima de 700 kW.

Engrase a presión: se especifica en las tablas de selección.

Estanqueidad

Estática: utilización general de un producto de sellado

tapa de inspección: junta tórica

eje lento vertical hacia abajo: deflector de aceite

Dinámica:

eje rápido: sistema "Oil-Lock TM": - laberinto doble efecto

- sin mantenimiento

- retorno al baño de aceite

eje lento: retenes de labio anti-polvo junta laberintica reengrable bajo demanda

Refrigeración

El calor generado por las pérdidas del reductor, puede disiparse por:

- refrigeración natural a través del carter
- refrigeración mediante ventilador
- serpentín de refrigeración
- refrigeración por agua o por aire

Control térmico: ver página A45

Accesorios para la refrigeración

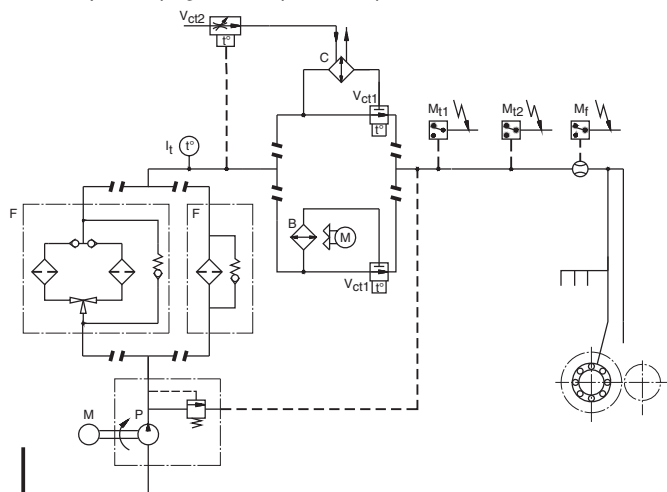
1. Ventilador estándar

Se pueden montar uno o dos ventiladores sobre el eje rápido. El acceso libre de aire por el lado de aspiración debe estar garantizado.

2. Serpentín estándar de refrigeración por agua

La potencia térmica suplementaria P_{tc}^+ y las dimensiones de las conexiones corresponden a un sistema de refrigeración como él indicado a continuación:

- Serpentín de refrigeración estándar fabricado a partir de una aleación de cobre CuNi10Fe1Mn, según la norma DIN 17664 y que permite tanto la utilización de agua dulce como la de agua de mar (máxima presión de agua admisible = 8 bar).
- La diferencia entre la temperatura del baño de aceite y del agua de refrigeración es de 60°C.
- El caudal de agua varía entre 5 y 17 l/min: en los planos de dimensiones certificados se concretan estos datos.
- Planos de dimensiones para reductores ejecución H en la página B37 y en la página C37 para las ejecuciones V.



3. Sistemas de refrigeración por aire y por agua

Se puede recomendar la instalación de estos sistemas cuando la refrigeración estándar por ventilador no es suficiente o no conviene o cuando la utilización del serpentín no es posible.

Planos de dimensiones para reductores ejecución H en la página B38 y en la página C38 para las ejecuciones V.

3.1. Sistema estándar de refrigeración por agua-aceite

Este sistema se puede suministrar conectado al reductor o como un elemento separado (ver figura pag. A41).

3.2. Sistema estándar de refrigeración por aire-aceite

Este sistema se puede suministrar conectado al reductor o como un elemento separado (ver figura pag. A41).

3.3. Componentes estandarizados de los sistemas de refrigeración

- 1) **Bomba volumétrica P** con válvula de sobrepresión incorporada.
Protección del motor eléctrico: IP54 según IEC.
Voltaje estándar 230/400V, 50Hz ó 276/480V, 60 Hz.
- 2) **Intercambiador aceite/aire B**
Un ventilador accionado separadamente envía una corriente de aire a través del intercambiador.
Voltaje estándar 230/400V, 50Hz ó 276/480V, 60 Hz.
- 3) **Intercambiador aceite/agua C**
Utilización de agua dulce a contra corriente.
Presión máxima de agua: 8 bar.
Se puede proponer un intercambiador aceite/agua C para refrigeración con agua de mar.
- 4) **Interruptor de caudal M_f**
Control del caudal de aceite hacia el reductor.
El interruptor puede emitir una señal de alarma si la alimentación de aceite es insuficiente.
Si sucede esto, se debe parar el reductor y eliminar la causa.
- 5) **Filtro F** con válvula de sobrepresión incorporada y indicador visual de contaminación.
- 6) **Válvula termostática V_{ct1}** en el circuito de aceite, actúa como by-pass del enfriador a temperaturas bajas, limitando además la presión de aceite.
- 7) **Termómetro I_t**
- 8) **Interruptor de temperatura M_{t1}** a la salida del refrigerador.
- 9) **Opciones**
El sistema de refrigeración puede ser equipado con los siguientes accesorios estándares:
 - **Interruptor de temperatura M_{t2}** acciona el motor del enfriador de aire (sistema de refrigeración por aire)
 - **Termostato V_{ct2}** en el circuito de alimentación del agua (sistema de refrigeración por agua)
 - **Filtro Duplex F** para operar en continuo con válvula termostática incorporada y indicador visual y o eléctrico de contaminación.
 - **Indicador eléctrico y/o mecánico de contaminación** incorporado en el filtro

Nota: En caso de utilización de un sistema de refrigeración, se debe controlar el nivel de aceite una vez realizada una primera prueba de puesta en marcha. (El radiador debe estar lleno de aceite).

Accesorios

Linterna para motor y pedestal: bajo demanda (página A37)

- Linterna para motor, opción estándar para reductores de 3 y 4 etapas de ejes paralelos o perpendiculares horizontales (planos de dimensiones, páginas B15, B16, B31 o B32)
- Linterna para motor, opción estándar para reductores de 2, 3 y 4 etapas de ejes paralelos verticales (planos de dimensiones, páginas C10, C13, C14 o C17)

Base motor: bajo demanda (página A37)

Brida en la tapa del eje lento para reductores de eje lento vertical (plano de dimensiones página C34).

Encastre de centraje en las patas de fijación para reductores de eje lento vertical (plano de dimensiones páginas C35 y C36).

Brazo de reacción: bajo demanda

- Punto de fijación: ver croquis de dimensiones
- Ejecución y dimensiones: ver página B38

Antirretroceso: bajo demanda

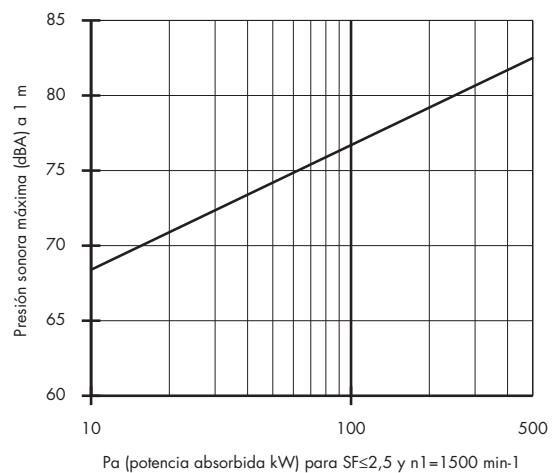
- Levas de forma de tipo de despegue centrifugo
- Lubricación por el baño de aceite del reductor
- Fácil acceso
- Dimensiones exteriores: consultar croquis de dimensiones

Calentadores: bajo demanda

Calentadores eléctricos para arranque en frío se suministran bajo demanda.

Presión sonora

El diagrama muestra la presión sonora máxima emitida por un reductor Hansen P4 a velocidad de entrada e 1500 RPM medida a 1 metro de distancia del reductor con 90% de probabilidad. Presión sonora certificada bajo demanda.



Condiciones de suministro

Inspección previa al envío

- ensayo de funcionamiento en vacío
- control de conformidad con la confirmación de pedido

Protección

- Pintura:
 - parte exterior carter: todos los reductores Hansen P4 se suministran con un recubrimiento de EPOXI de dos componentes. Mejor protección de la superficie; buena protección contra la corrosión para muchos años en un ambiente no agresivo. Espesor aprox. de la capa 100µm (imprimación incluida). Excelente base para todo tipo de pinturas especiales, que también pueden ser aplicadas in-situ después de un tiempo. Preparada para aplicar pinturas opcionales resistentes a la humedad y de elevada resistencia.
 - parte interior carter: pintura resistente al aceite
 - componentes internos: capa de aceite anti-corrosión
- Extremos de ejes: cubiertos con capa de grasa y protegidos con papel anti-humedad.

Lubricantes

- Los reductores se suministran sin aceite.
- Los puntos con grasa salen engrasados de fábrica.

Para información relativa a almacenamiento, mantenimiento, instalación, puesta en marcha y mantenimiento ver manual de instrucciones que se suministra con cada reductor.

Clasificación aplicaciones - Factores de servicio FS

APLICACION	FS min					
	3h		10h		24h	
	sobre Pa	sobre Pm	sobre Pa	sobre Pm	sobre Pa	sobre Pm
Agitadores						
Líquidos puros	1,15	1,15	1,15	1,15	1,25	1,25
Líquidos y sólidos	1,15	1,15	1,25	1,25	1,6	1,5
Líquidos de densidad variable	1,15	1,15	1,25	1,25	1,7	1,5
Industria alimentaria						
Cortadoras de remolacha					2	
Tostadores de cereales	1,15		1,15		1,25	
Amasadoras		1,75		2		2,25
Difusores de extracción					1,4	
Difusores rotativos					1,75	
Digestores						1,25
Mezcladores	1,25		1,25		1,5	
Extrusoras	1,5		1,5		1,5	
Envasadoras	1,15		1,15		1,25	
Extractoras de hueso					1,75	1,5
Trituradoras de carne	1,25		1,25		1,5	
Prensas de tornillo					1,25	1,15
Transportadores de caña de azúcar					1,75	1,5
Cortadoras de caña de azúcar					2	1,75
Molinos de azúcar					2	1,75
Tostadores					1,5	1,25
Molinos (tipo rotativo)						
De bolas, de rodillos	1,5	1,25	1,75	1,5	2	1,75
Autógenos	1,5	1,25	2	1,5	2	1,75
Secaderos y enfriadores	1,5		1,5		1,75	1,5
Trituradores						
De piedra o minerales		1,75		2		2,25
Maquinaria para trabajar arcilla						
Prensas de arcilla			1,75		2	
Maquinaria ladrillos			1,75		2	
Plástico y gomas						
Molinos mezclas					2	
Calandras de goma					1,5	
Extrusoras de caucho de plástico	1,5		1,5		1,75	
	1,5		1,5		1,5	
Industria de cemento						
Hornos rotativos					2	1,75
Secadores y enfriadores					1,75	1,5
Compresores						
Centrifugos	1,25	1,15	1,5	1,25	1,5	1,25
Rotativos	1,25	1,15	1,5	1,25	1,75	1,25
De anillos líquidos	1,25	1,15	1,5	1,25	1,75	1,5
Alternativos						
multicilíndricos		1,25	1,75	1,5	1,75	1,5
monocilíndricos		1,5	2	1,75	2	1,75
Dragados						
Enrolladores de cable	1,25		1,25		1,5	
Cabezas cortadoras o cangilones	2		2		2,25	
Grúa puente	2		2		2,25	
Cabrestante	1,25		1,25		1,5	
Elevadores						
Elevador de cangilones	1,15	1,15	1,25	1,15	1,5	1,25
Escaleras mecánicas	1,15		1,15		1,25	
Montacargas	1,15		1,25		1,5	
Transformación de la energía						
Convertidores de frecuencia		1,5		1,5		1,75
Ruedas hidráulicas (velocidades lentas)						1,5
Turbinas hidráulicas					2	
Turbinas eólicas						
servicio medio						1,75
servicio pesado						2

* - selección bajo consulta de acuerdo con las especificaciones FEM 1.001;
 - documento disponible específico para selección de reductores de grúas;
 - para ascensores (transporte de personas) sírvanse consultar.

- Estos factores de servicio se basan en las especificaciones de AGMA e ISO y en la experiencia de Hansen Industrial Transmissions nv. Son aplicables para los accionamientos diseñados con tecnología actual y condiciones de funcionamiento normales. Son aplicables a accionamientos con motores eléctricos. Si el motor principal es de combustión multicilíndrico, se debe añadir 0,25 al factor de servicio.

Para aplicaciones de diseño especial o régimen de funcionamiento especial: sírvanse consultarnos.

- Para otras aplicaciones no incluidas en esta tabla: sírvanse consultarnos.

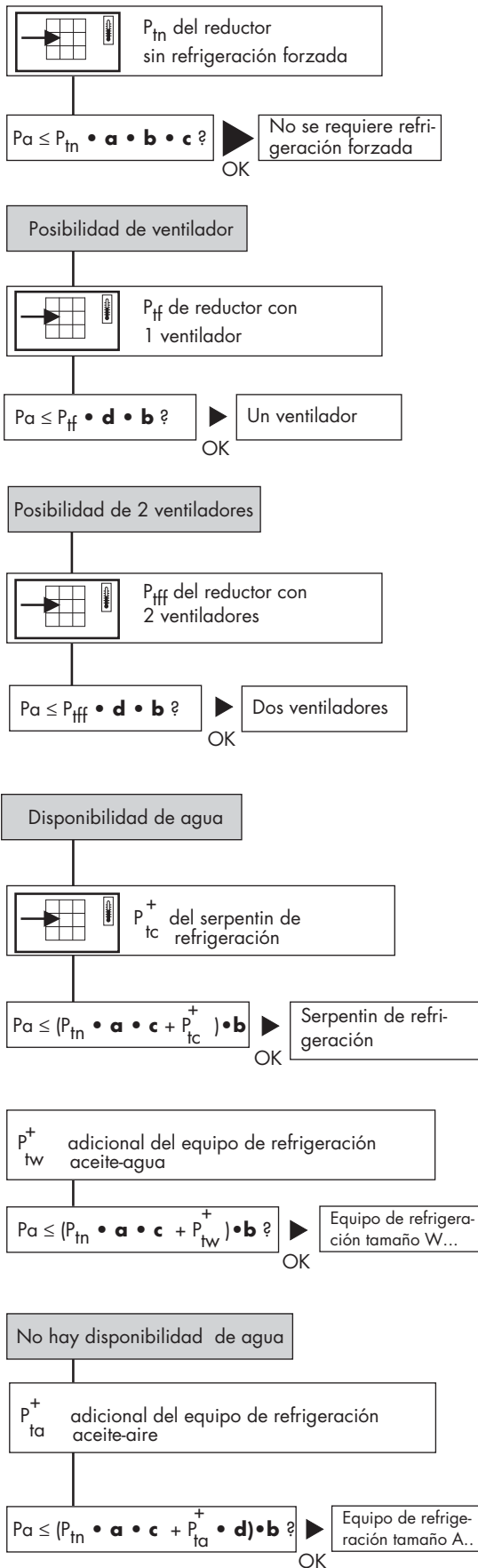
APLICACION	FS min					
	3h		10h		24h	
	sobre Pa	sobre Pm	sobre Pa	sobre Pm	sobre Pa	sobre Pm
Tratamiento de aguas						
Aereadores normales					1,75	1,5
Aereadores carrusel					2	1,75
Aereador de superficie ("cepillo")					2	1,75
Tornillos de Arquímedes	1,15		1,25	1,15	1,5	1,25
Grúas *						
De par irreversible						
servicio ligero	1,15		1,15		1,3	
servicio medio	1,15		1,25		1,45	
servicio pesado	1,25		1,45		1,85	
Funiculares y tele-arrestes (par punta/par nominal motor)						
1.5		1,4		1,7		1,9
1.75		1,65		2		2,2
2.0		1,85		2,35		2,5
Cabrestantes irreversibles	1,15		1,25		1,45	
reversibles	1,4		1,7		1,9	
Elevador de cangilones	1,25		1,25		1,5	
Minería						
Accionamiento de carretillas						
Excavación						2,25
Extractores servicio medio						1,5
Extractores servicio pesado						2
Excavadora de discos						1,5
Cribas rotativas	1,15		1,25		1,5	
Pulpa y Papel						
Calandras					1,5	1,25
Astilladoras						2,5
Cortadoras						2
Descortezadoras						2
Secadores					1,5	1,25
Hornos de cal					1,75	1,5
Prensas					1,75	1,5
Pulpers						
de papel reciclado						2,5
otros						2
Bombas (de vacío)						
centrifugas						1,75
de anillo líquido						1,75
alternativas						2
Rodillos (irreversibles)						1,5
Bobinadora/desbobinadora					1,5	1,25
Bombas						
Centrifugas	1,25	1,15	1,15	1,15	1,5	1,25
Dosificadoras	1,25	1,15	1,25	1,15	1,5	1,25
Rotativas, de engranajes, de paletas	1,25	1,15	1,25	1,15	1,5	1,25
Alternativos multicilíndricos	1,25	1,15	1,5	1,25	1,75	1,5
Alternativos monocilíndricos	1,5	1,25	1,75	1,5	2	1,75
De tornillo		1,15		1,25		1,5
Recuperación de Residuos						
Trituradoras						2
Bombos de basura						1,5
Alimentación hornos					1,5	
Transportadores						
Carga uniforme	1,15	1,15	1,15	1,15	1,25	1,15
Servicio pesado	1,25	1,15	1,25	1,15	1,5	1,25
Reversibles, vibradores	1,5	1,25	1,75	1,5	2	1,75
Alimentadoras	1,15	1,15	1,25	1,15	1,5	1,25
De cadena o correa	1,15	1,15	1,25	1,15	1,5	1,25
De tornillo sin fin	1,15	1,15	1,25	1,15	1,5	1,25
Ventiladores						
Aereorefrigerantes	1,5		1,5		1,5	
Torres de refrigeración húmedas			1,75	1,5	2	1,75
Torres de refrigeración secas			1,75	1,5	2	1,75
Grandes ventiladores (minería, industria)	1,25	1,15	1,5	1,25	1,75	1,25

Pa = potencia absorbida

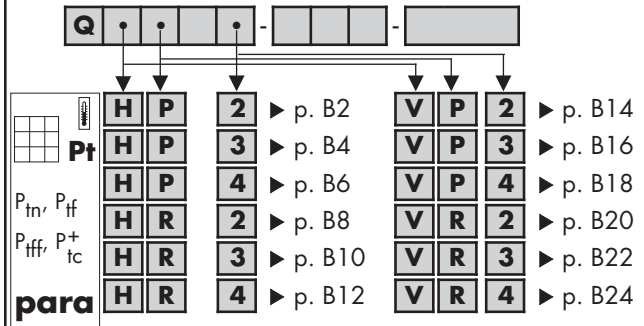
Pm = potencia del motor eléctrico de la placa de características a la velocidad nominal.

Potencia térmica

Comprobación potencia térmica



Información de referencia



factor **a** por temperatura ambiente sin refrigeración forzada

Indice de reducción	Temperatura ambiente en °C					
	15 à 25		25 à 35		35 à 45	
6,3 → 11,2	1	0,81	0,78	0,68	0,55	-
12,5 → 18	1	0,85	0,81	0,71	0,66	0,6
≥ 20	1	0,87	0,85	0,75	0,74	0,7
Taille	A ▶ T	A ▶ H	J ▶ T	A ▶ D	E ▶ H	J ▶ T

factor **b** por duración de servicio

h/año	h/día (máximo)								
	3			10			>16		
1000	1,2	1,3	1,4	1,5	1,15	1,2	1,3	1,4	1,15
2000	-	-	-	-	1,1	1,1	1,2	1,3	1,1
≥ 4000	-	-	-	-	-	-	-	-	1
Tamaño	A ▶ D	G ▶ H	L ▶ M	T ▶ A	D ▶ E	G ▶ H	L ▶ M	T ▶ A	T ▶ T

factor **c** por circulación de aire (sin ventilador)

Instalación	Flujo de aire			
Interior, local pequeño	≥ 0,5 m/s	0,73	0,70	0,65
Interior area de trabajo normal	≥ 1,4 m/s	1	1	1
Ext., protegido cont. radi. solar	≥ 3,0 m/s	1,33	1,36	1,40
Tamaño	A ▶ D	E ▶ H	J ▶ T	

factor **d** por temperatura ambiente con ventilación forzada

	Número de etapas	Temperatura ambiente en °C			
		15 à 25	25 à 35	35 à 45	45 à 55
con venti-	2	1	0,86	0,72	0,59
lación forzada	3 & 4	1	0,88	0,75	0,62

P_{tw}^+ dispositivos aceite-agua (kW)

De aplicación solamente si las potencias térmicas básicas (sin ventilador) están mencionadas en la tabla.

Tamaño	W1	W2	W3	W4
2 etapas	235	415	730	1000
3 etapas	175	310	550	750
4 etapas	140	250	440	600

P_{ta}^+ dispositivos aceite-aire (kW)

De aplicación si las potencias térmicas básicas (sin ventilador) están mencionadas en la tabla.

Tamaño	A1	A2	A3	A4
2 etapas	175	320	520	880
3 etapas	130	245	390	660
4 etapas	105	195	310	530

Ejemplo de selección detallado

Transportador $P_a = 54 \text{ kW}$, $n_2 = 33 \text{ min}^{-1}$

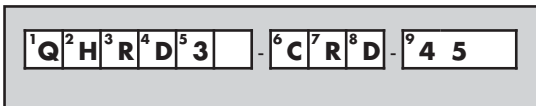
Potencia mecánica (página A43)

- Eje lento horizontal 2 H
- Se requieren ejes perpendiculares 3 R
- aplicación: ver arriba
- condiciones de carga: servicio pesado 16h/24h
- accionamiento: motor eléctrico
- SF = 1,5 (página A44)
- $P_a \times SF = 54 \times 1,5 = 81 \text{ kW}$
- Índice de reducción:

$$i = \frac{n_1}{n_2} = \frac{1500}{33} = 45,5 \quad \text{9 45}$$

- Tamaño y número de etapas: 4 D
Potencia mecánica $P = 90 \text{ kW}$ (página B19)
comprobar: $P_a \times SF = 81 \text{ kW} \leq P = 90 \text{ kW}$
para dimensiones ver página B27
- Ejes perpendiculares 6 C
- Eje de la máquina hacia la derecha 7 R
- Eje hueco con disco de contracción 8 D

Rogamos indiquen el tipo de unidad en la hoja de especificación (página A47)



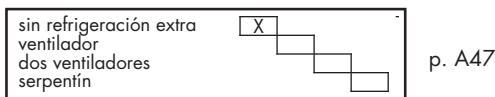
Potencia térmica (ver página A45)

Primer caso

Condiciones de funcionamiento

- Temperatura ambiente = 30° C:
Factor de corrección sin refrigeración forzada : $a = 0.87$ (p. A45)
- Horas de funcionamiento 16h/día en > 4000 h/año : $b = 1$ (p. A45)
- Montaje al exterior: : $c = 1.33$ (p. A45)
- Unidad sin refrigeración forzada: $P_{tn} = 50 \text{ kW}$ (p. B20)
Comprobación: $54 \text{ kW} \leq ? 50 \text{ kW} \times 0.87 \times 1 \times 1.33 = 58 \text{ kW} : \text{OK!}$

No se requiere refrigeración extra.



Segundo caso

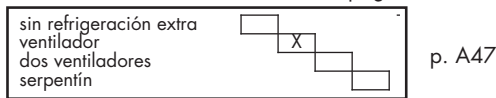
Condiciones de funcionamiento

- Temperatura ambiente = 40° C:
Factor de corrección sin refrigeración forzada : $a = 0.75$ (p. A45)
- Factor de corrección con refrigeración forzada : $d = 0.75$ (p. A45)
- Horas de funcionamiento 16h/día en > 4000 h/año : $b = 1$ (p. A45)
- Montaje en el interior, ambiente normal : $c = 1$ (p. A45)
- Unidad sin refrigeración forzada : $P_{tn} = 50 \text{ kW}$ (p. B20)
Comprobación: $P_a \leq ? P_{tn} \times a \times b \times c$
 $54 \text{ kW} \leq ? 50 \text{ kW} \times 0.75 \times 1 \times 1 = 37,5 \text{ kW} : \text{No OK!}$

Se requiere refrigeración extra

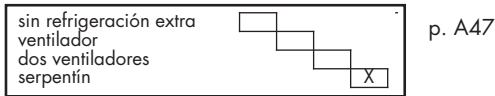
- Ventilador posible: $P_{ff} = 100 \text{ kW}$ (p. B20)

- Comprobación: $P_a \leq ? P_{ff} \times d \times b$
 $54 \text{ kW} \leq ? 100 \text{ kW} \times 0.75 \times 1 = 75 \text{ kW} : \text{OK!}$
Solución con **ventilador** es posible.
Dimensiones ver página B27



- Disponibilidad de agua

- Serpentin: $P_{tc}^+ = 84 \text{ kW}$ (p. B20)
Comprobación: $P_a \leq ? (P_{tn} \times a \times c + P_{tc}^+) \times b$
 $54 \text{ kW} \leq ? (50 \times 0.75 \times 1 + 84) \times 1 = 121,5 \text{ kW} : \text{OK!}$
Solución con **serpentin** es posible.
Descripción ver página A41, dimensiones ver página B37

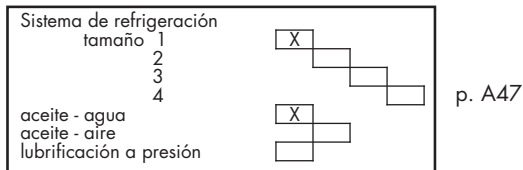


- Refrigerador aceite-agua: $P_{tw}^+ = 175, 310, 550, 750 \text{ kW}$ (W1 -> W4, p. A45)

- Comprobación: $P_a \leq (P_{tn} \times a \times c + P_{tw}^+) \times b$
 $54 \text{ kW} \leq ? (50 \times 0.75 \times 1 + 75) \times 1 = 212,5 \text{ kW} : \text{W1 OK!}$

Solución con **refrigerador aceite-agua tamaño 1** es posible.

Descripción y opciones p. A42, plano de dimensiones p. B38



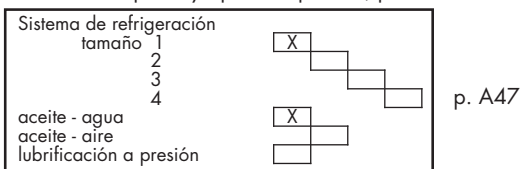
- No hay disponibilidad de agua

- Refrigerador aceite - aire: $P_{ta}^+ = 130, 245, 390, 660 \text{ kW}$ (A1 -> A4, p. A45)

- Comprobación:
 $P_a \leq ? (P_{tn} \times a \times c + P_{ta}^+ \times d) \times b$
 $54 \text{ kW} \leq ? (50 \times 0.75 \times 1 + 130 \times 0.75) \times 1 = 135 \text{ kW} : \text{A1 OK!}$

Solución con **refrigerador aceite-aire tamaño 1** es posible.

Descripción y opciones p. A42, plano de dimensiones p. B38



TIPO SELECCIONADO

1 **Q** 2 3 4 5 5 bis - 6 7 8 - 9

$P_{nom} =$ kW $SF =$

$P_{mot} =$ kW $P_a =$ kW **cantidad**

Velocidad (constante) : $n_{eje\ rapido} =$ min⁻¹ / $n_{eje\ lento} =$ min⁻¹

Indice de reducción exacto = Red. Mult

Sentido de rotación del eje lento: CW CCW

horario anti-horario

sin refrigeración extra	<input type="checkbox"/>	INFORMACION	-	antiretroceso requerido	si <input type="checkbox"/> no <input type="checkbox"/>	INFORMACION	*
ventilador	<input type="checkbox"/>		*				
dos ventiladores	<input type="checkbox"/>		* página B37/C37	rodamientos del eje lento diseñados para sobrecargas			
serpentin de refrigeración (p. A41)	<input type="checkbox"/>		B38/C38		radiales si <input type="checkbox"/> no <input type="checkbox"/>		
equipo de refrigeración (p. A42)	<input type="checkbox"/>		B38/C38		axiales si <input type="checkbox"/> no <input type="checkbox"/>		
tamaño 1	<input type="checkbox"/>						
2	<input type="checkbox"/>						
3	<input type="checkbox"/>						
4	<input type="checkbox"/>		página B38/C38				
aceite-agua (agua dulce)	<input type="checkbox"/>		B38/C38				
(agua del mar)	<input type="checkbox"/>		B38/C38				
aceite-aire	<input type="checkbox"/>		B38/C38				
lubricación a presión	<input type="checkbox"/>			* ver croquis de dimensiones			

OPCIONES		INFORMACION		4. PINTURA :		INFORMACION	
1. MONTAJE DEL MOTOR :				Rango de durabilidad - Iso 12944-1	La categoría de corrosión - Iso 12944-2		
brida IEC :				C1	C2	C3	C4
(si no es IEC se requiere plano de dimensiones de la brida)				C5-I	C5-M		
linterna	<input type="checkbox"/>	p. A37		L (Bajo)	<input type="checkbox"/>	<input type="checkbox"/>	<input type="checkbox"/>
base motor ajustable (M1 - M2 - M3 - M4)	<input type="checkbox"/>	p. A37		M (Medio)	<input type="checkbox"/>	<input type="checkbox"/>	<input type="checkbox"/>
pedestal (M5 - M6 - M8)	<input type="checkbox"/>	p. A37		H (Alto)	<input type="checkbox"/>	<input type="checkbox"/>	<input type="checkbox"/>
base motor (M7)	<input type="checkbox"/>	p. A37					
bancada (M10 - M12)	<input type="checkbox"/>	p. A37					
2. EJES :				5. INSTRUMENTACIÓN :			
pulgadas	<input type="checkbox"/>	catálogo dim. pulgadas		nivel de aceite: interruptor	<input type="checkbox"/>		página B37/C37
eje lento hueco: con manguito de bronce	<input type="checkbox"/>			visor de aceite	<input type="checkbox"/>		B37/C37
3. OTROS :				interruptor de caudal (solamente para tipos V)	<input type="checkbox"/>		p. C37
tapón de aireación anti-humedad	<input type="checkbox"/>	página B37/C37		Temperatura baño de aceite:			
tapón anti-polvo	<input type="checkbox"/>	B37/C37		alarma fija	<input type="checkbox"/>		
tapón vaciado con racor	<input type="checkbox"/>	B37/C37		alarma ajustable	<input type="checkbox"/>		
junta laberintica reengresable en el eje lento	<input type="checkbox"/>			meter P _t 100 con transmisor	<input type="checkbox"/>		
doble retén en el eje lento	<input type="checkbox"/>			si hay sistema de refrigeración o de lubricación por circulación o a presión			p. A42
tornillos galvanizados	<input type="checkbox"/>			filtro de contaminación: indicador mecánico	<input type="checkbox"/>		
brazo de reacción	<input type="checkbox"/>			indicador eléctrico	<input type="checkbox"/>		
utiles montaje y desmontaje eje hueco	<input type="checkbox"/>			filtro duplex	<input type="checkbox"/>		
elemento de apriete externo	<input type="checkbox"/>			si hay refrigerador aceite-agua			p. A42
calentador	<input type="checkbox"/>			válvula termostática del caudal de agua	<input type="checkbox"/>		
				si hay refrigerador aceite-aire			p. A42
				interruptor termico del ventilador	<input type="checkbox"/>		p. A42

Gear unit	Réducteur à engrenages	Zahnradgetriebe	Reductor	<table border="1"> <tr><td>Q</td><td rowspan="5">P</td></tr> <tr><td>H</td></tr> <tr><td>P</td></tr> <tr><td>A ▶ Q</td></tr> <tr><td>2</td></tr> </table>	Q	P	H	P	A ▶ Q	2
Q	P									
H										
P										
A ▶ Q										
2										
Horizontal low speed shaft	Arbre P.V. horizontal	Langsamdr. Welle: horizontal	Eje lento horizontal							
Parallel shafts	Arbres parallèles	Stirnräder	Ejes paralelos							
Size	Taille	Baugröße	Tamaño							
Two stages	Deux étages	Zweistufig	Dos etapas							

Mechanical power ratings

Puissances mécaniques nominales

Nennleistungen

Potencias mecánicas nominales

kW

i_N	r.p.m.		Size - Taille - Baugröße - Tamaño															
	n₁	n₂	A	B	C	D	E	F	G	H	J	K	L	M	N	P	Q	
6,3	1800	285	153	247	370	543	945	1395	1974									
	1500	240	130	214	326	478	792	1170	1709									
	1200	190	107	176	272	409	638	943	1377									
	1000	160	91	150	232	344	535	790	1154									
	900	145	83	137	211	310	482	713	1042									
	750	120	71	116	180	260	404	597	873									
7,1	1800	255	140	231	335	497	818	1221	1801		3066		4459 *					
	1500	210	120	201	295	437	685	1024	1511		2699		3925		8265 *			
	1200	170	100	163	238	358	552	825	1218		2183		3357		6893			
	1000	140	84	137	199	300	462	691	1021		1820		2955		5744			
	900	125	76	123	180	270	417	624	921		1638		2745		5170			
	750	105	63	103	150	226	349	522	772		1365		2307		4308			
8	1800	225	124	209	321	471	772	1139	1607	1974	2800		4122 *					
	1500	190	106	178	276	413	647	954	1347	1738	2333		3628			8470 *		
	1200	150	87	147	227	332	521	769	1085	1447	1867		3103			7054		
	1000	125	74	125	193	278	436	644	909	1212	1556		2720			5879		
	900	115	67	114	176	251	394	581	821	1095	1400		2448			5291		
	750	94	57	97	147	210	329	486	687	917	1167		2040			4409		
9	1800	200	115	196	286	430	668	996	1421		2659	3022	3870	4458 *				
	1500	165	99	164	240	360	560	835	1191		2254	2660	3407	3924	6650			
	1200	135	80	132	193	290	450	672	959		1803	2211	2914	3357	5320			
	1000	110	67	110	161	243	377	563	803		1503	1843	2529	2954	4433			
	900	100	60	100	146	219	340	508	725		1352	1658	2288	2744	3990			
	750	83	50	83	122	183	285	425	607		1127	1382	1907	2305	3325			
10	1800	180	103	171	266	393	606	888	1286	1687	2301		3574	4108 *				
	1500	150	88	146	227	329	507	744	1077	1415	1924		3146	3616		6838	8470 *	
	1200	120	72	120	185	265	408	599	867	1140	1539		2691	3093		5471	7003	
	1000	100	61	100	155	222	342	501	726	955	1283		2248	2640		4559	5846	
	900	90	56	92	140	200	308	452	655	862	1155		2023	2376		4103	5261	
	750	75	48	77	117	167	258	378	549	722	962		1686	1980		3419	4384	
11,2	1800	160	96	156	228	343	524	777	1137		2190	2621	3316	3870				
	1500	135	80	131	191	287	439	651	952		1825	2284	2919	3406	5461			
	1200	105	65	105	153	231	353	523	767		1460	1827	2439	2913	4368			
	1000	89	54	88	128	193	295	438	642		1217	1522	2060	2529	3640			
	900	80	49	79	116	174	267	395	579		1095	1370	1854	2286	3276			
	750	67	41	66	97	146	223	331	485		912	1142	1545	1905	2730			
12,5	1800	145	84	141	216	313	490	710	1070	1350	1837		3060	3563				
	1500	120	72	120	180	262	410	594	896	1132	1540		2678	3136		5615	6765	
	1200	96	59	97	145	210	330	478	721	911	1240		2158	2618		4492	5456	
	1000	80	50	81	121	176	276	400	604	763	1037		1808	2182		3744	4547	
	900	72	46	73	109	159	249	361	545	688	934		1632	1964		3369	4092	
	750	60	39	61	91	133	208	302	456	576	778		1366	1636		2808	3410	
14	1800	130	78	124	179	273	424	621	946		1718	2197	2787	3315				
	1500	105	65	104	150	228	355	520	792		1436	1842	2382	2918	4164			
	1200	86	52	84	120	183	285	418	637		1149	1480	1947	2439	3331			
	1000	71	44	70	100	153	239	350	533		958	1233	1622	2059	2776			
	900	64	39	63	91	138	215	316	481		862	1110	1460	1853	2499			
	750	54	33	53	76	116	180	264	403		718	925	1217	1544	2082			
16	1800	115	67	115	175	243	382	579	846	1124	1430		2487	3050				
	1500	94	57	97	146	204	319	484	708	941	1198		2084	2652		4282	5595	
	1200	75	47	78	117	164	257	390	569	758	964		1678	2121		3426	4501	
	1000	63	40	65	98	137	215	326	476	634	807		1405	1768		2855	3751	
	900	56	37	58	88	123	194	294	430	572	728		1268	1591		2569	3376	
	750	47	31	49	74	103	162	246	359	479	609		1061	1326		2141	2813	
18	1800	100	60	99	145	212	330	506	747		1406	1710	2290	2787				
	1500	83	50	83	121	177	276	424	626		1177	1433	1950	2381	3423			
	1200	67	40	67	97	142	222	341	503		945	1153	1564	1945	2739			
	1000	56	34	56	81	119	186	285	421		787	966	1303	1621	2282			
	900	50	30	50	73	107	167	257	380		709	871	1173	1459	2054			
	750	42	25	42	61	90	140	215	317		591	727	977	1216	1712			
20	1800	90	56	94	137	200	307	465	664	888	1170		1983	2506				
	1500	75	48	79	114	168	257	389	556	744	980		1661	2088		3520	4306	
	1200	60	39	63	92	135	206	313	447	598	788		1336	1670		2816	3449	
	1000	50	33	53	77	113	173	262	374	500	659		1119	1392		2347	2874	
	900	45	30	47	69	101	156	236	337	451	595		1009	1253		2112	2587	
	750	38	26	40	58	85	130	197	282	377	497		844	1044		1760	2155	
22,4	1800	80	48	81	113	175	265	407	587		1145	1400	1882	2289				
	1500	67	41	67	95	146	222	340	491		958	1172	1569	1950				
	1200	54	33	54	76	117	178	273	395		771	943	1255	1563				
	1000	45	27	45	64	98	149	229	330		645	789	1046	1302				
	900	40	24	41	57	88	134	206	298		581	712	941	1172				
	750	33	20	34	48	74	112	172	249		485	595	784	977				

* Pressure lubrication is required. Refer to us

i_N Nominal ratio
n_{1,2} Nominal speed (rpm)

* Lubrification sous pression est indispensable. Veuillez nous consulter.

i_N Rapport nominal
n_{1,2} Vitesse nominale

* Druckschmierung erforderlich. Rückfrage zu empfehlen.

i_N Nennübersetzung
n_{1,2} Nenndrehzahl

* Se requiere lubricación a presión. Sirvanse consultar.

i_N Índice nominal
n_{1,2} Velocidades nominales (r.p.m.)

Ratio available only for gear units with solid low speed shaft

Rapport de réduction uniquement disponible pour réducteurs à arbre petite vitesse plein

Nennübersetzung vorhanden nur für Getriebe mit langsamdrehender Vollwelle

Índice nominal solamente para los reductores con el eje lento macizo

Gear unit	Réducteur à engrenages	Zahnradgetriebe	Reductor	Q H P C ▶ T 3	P
Horizontal low speed shaft	Arbre P.V. horizontal	Langsämdr. Welle: horizontal	Eje lento horizontal		
Parallel shafts	Arbres parallèles	Stirnräder	Ejes paralelos		
Size	Taille	Baugröße	Tamaño		
Three stages	Trois étages	Dreistufig	Tres etapas		

Mechanical power ratings

Puissances mécaniques nominales

Nennleistungen

Potencias mecánicas nominales

kw

i_N	r.p.m.		Size - Taille - Baugröße - Tamaño																		
	n₁	n₂			C	D	E	F	G	H	J	K	L	M	N	P	Q	R	S	T	
20	1800	90			145	236	362	514	739						3334 *						
	1500	75			127	197	302	428	630						2840						
	1200	60			106	158	241	343	517						2334						
	1000	50			89	132	201	286	443						1988				3307		
	900	45			80	119	181	257	409						1812				3014		
	750	38			67	100	151	214	342						1526				2567		
22,4	1800	80			131	211	315	455	654		1140	1518			3066 *	3525 *					
	1500	67			115	177	263	379	557		954	1265			2611	3102			4157 *		
	1200	54			93	142	210	303	457		767	1012			2146	2492			3534		
	1000	45			77	119	175	253	395		642	843			1828	2077			3010	3309	
	900	40			70	107	158	227	356		579	759			1665	1869			2744	3016	
	750	33			58	89	131	189	298		484	633			1387	1558			2337	2569	
25	1800	72			122	191	292	414	615	817	1055	1404	1733	2054	2726	3305 *			4332 *		
	1500	60			105	159	243	345	524	681	883	1170	1467	1808	2322	2832			3813	4157 *	
	1200	48			84	128	194	276	435	545	709	936	1174	1492	1908	2265			3174	3540	
	1000	40			71	107	162	230	369	454	593	780	978	1260	1619	1888			2703	3016	3309
	900	36			64	96	146	207	333	409	535	702	880	1134	1457	1699			2464	2749	3016
	750	30			53	81	121	172	278	340	447	585	734	945	1214	1416			2101	2341	2569
28	1800	64			110	171	254	366	544	710	928	1199	1598	1927	2506	2974	3432 *	4024 *	4320 *		
	1500	54			92	143	211	305	463	592	777	999	1333	1674	2135	2478	3021	3516	3803	4156 *	
	1200	43			74	115	169	244	385	474	624	799	1067	1374	1754	1982	2539	2889	3168	3540	
	1000	36			61	96	141	203	322	395	522	666	889	1145	1471	1652	2116	2461	2699	3015	
	900	32			55	86	127	183	290	355	471	600	800	1030	1324	1487	1905	2243	2460	2748	
	750	27			46	72	106	153	242	296	393	500	667	859	1103	1239	1587	1914	2095	2341	
31,5	1800	57			102	152	231	328	494	663	859	1109	1377	1732	2253	2703	3303 *	3722	4023 *	4320 *	
	1500	48			85	127	192	273	427	553	718	924	1147	1475	1919	2252	2846	3192	3522	3802	
	1200	38			68	102	154	219	345	442	577	739	918	1194	1564	1802	2296	2623	2894	3168	
	1000	32			57	85	128	182	289	368	483	616	765	995	1303	1501	1926	2234	2465	2698	
	900	28,5			51	77	115	164	260	332	435	554	688	896	1173	1351	1734	2038	2247	2459	
	750	24			43	64	96	137	217	276	364	462	574	746	977	1126	1445	1736	1914	2095	
35,5	1800	51			89	136	201	290	439	576	722	972	1251	1597	2071	2394	3000	3411	3722	4023 *	
	1500	42			74	114	167	242	375	480	604	810	1042	1357	1764	1995	2525	2906	3194	3522	
	1200	34			60	91	134	193	301	384	485	648	834	1085	1421	1596	2020	2388	2625	2894	
	1000	28			50	76	112	161	251	320	405	540	695	904	1185	1330	1683	2038	2236	2465	
	900	25,5			45	69	100	145	227	288	365	486	625	814	1066	1197	1515	1857	2038	2247	
	750	21			37	57	84	121	189	240	305	405	521	678	888	998	1262	1582	1736	1914	
40	1800	45			82	120	180	259	415	516	668	898	1093	1395	1835	2176	2722	3052	3418	3721	
	1500	38			69	101	150	216	347	430	558	749	911	1167	1548	1814	2283	2600	2911	3194	
	1200	30			55	81	120	173	279	344	448	599	729	934	1239	1451	1838	2138	2392	2624	
	1000	25			46	67	100	144	233	287	375	499	607	778	1032	1209	1532	1821	2037	2235	
	900	22,5			42	61	90	130	210	258	338	449	547	700	929	1088	1379	1660	1857	2037	
	750	19			35	51	75	108	175	215	282	374	455	584	774	907	1149	1414	1563	1735	
45	1800	40			72	108	157	229	362	449	576	751	993	1273	1687	1897	2439	2779	3055	3417	
	1500	33			60	90	130	191	302	374	482	626	828	1061	1407	1580	2033	2367	2602	2910	
	1200	26,5			48	72	104	153	243	299	387	501	662	849	1126	1264	1626	1949	2138	2392	
	1000	22			40	60	87	127	203	249	323	417	552	707	938	1054	1355	1660	1821	2037	
	900	20			36	54	78	115	183	224	291	376	497	636	844	948	1220	1513	1653	1857	
	750	16,5			30	45	65	95	153	187	243	313	414	530	704	790	1016	1287	1377	1572	
50	1800	36			64	96	145	200	323	415	533	695	905	1112	1434	1724	2209	2431	2784	3054	
	1500	30			53	80	121	167	270	346	445	579	754	927	1195	1436	1850	2072	2371	2602	
	1200	24			43	64	97	134	216	277	357	463	603	741	956	1149	1480	1703	1948	2138	
	1000	20			36	54	81	111	181	231	299	386	503	618	797	958	1234	1450	1650	1821	
	900	18			32	48	73	100	163	208	269	347	452	556	717	862	1110	1318	1485	1660	
	750	15			27	40	60	83	136	173	225	289	377	463	598	718	925	1098	1238	1385	
56	1800	32			56	86	126	177	281	361	469	597	822	1011	1304	1464	1932	2213	2433	2783	
	1500	27			46	72	105	148	235	301	392	497	685	842	1086	1220	1610	1888	2072	2371	
	1200	21,5			37	58	84	118	188	241	314	398	548	674	869	976	1288	1552	1701	1948	
	1000	18			31	48	70	98	157	201	263	332	457	562	724	813	1073	1322	1418	1659	
	900	16			28	43	63	89	142	180	237	298	411	505	652	732	966	1192	1276	1494	
	750	13,5			23	36	53	74	118	150	198	249	342	421	543	610	805	993	1063	1245	
63	1800	28,5			44	63	99	147	238	321	433	552	710	920	1167	1331	1759	1981	2217	2432	
	1500	24			37	53	83	122	199	268	362	460	592	767	972	1109	1466	1687	1888	2072	
	1200	19			30	42	66	98	159	214	291	368	473	614	778	887	1172	1386	1529	1702	
	1000	16			25	35	55	82	133	178	243	307	394	511	648	739	977	1159	1274	1426	
	900	14,5			22	32	50	74	120	161	219	276	355	460	583	665	879	1043	1147	1283	
	750	12			18,5	27	42	62	100	134	183	230	296	383	486	554	733	869	955	1069	
71	1800	25,5			36	55	86	128	207	279	376	484	645	836	106						

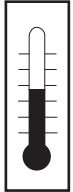
Gear unit	Réducteur à engrenages	Zahnradgetriebe	Reductor	Q H P C ▶ T 3	P
Horizontal low speed shaft	Arbre P.V. horizontal	Langsamdr. Welle: horizontal	Eje lento horizontal		
Parallel shafts	Arbres parallèles	Stirnräder	Ejes paralelos		
Size	Taille	Baugröße	Tamaño		
Three stages	Trois étages	Dreistufig	Tres etapas		

Mechanical power ratings	Puissances mécaniques nominales	Nennleistungen	Potencias mecánicas nominales	kW
---------------------------------	--	-----------------------	--------------------------------------	-----------

i_N	r.p.m.		Size - Taille - Baugröße - Tamaño															
	n_1	n_2	C	D	E	F	G	H	J	K	L	M	N	P	Q	R	S	T
100	1800	18	28	42	62	97	135		245	358	406			876	1104		1453	1626
	1500	15	23	35	52	81	113		204	298	339			730	920		1211	1355
	1200	12	18,5	28	42	65	90		164	238	272			584	736		969	1084
	1000	10	15,4	24	35	54	75		137	199	227			487	613		807	903
	900	9	13,9	21	31	49	68		123	179	205			438	552		727	813
	750	7,5	11,6	17,7	26	41	57		103	149	171			365	460		605	678
112	1800	16	23	37	54	84	119		239	372				982			1461	
	1500	13,5	19,1	31	45	71	99		199	310				819			1218	
	1200	10,5	15,3	25	36	57	80		159	248				655			974	
	1000	8,9	12,8	20	30	47	67		133	207				546			812	
	900	8	11,5	18,4	27	43	60		120	186				491			731	
	750	6,7	9,6	15,4	23	35	50		100	155				409			609	

Thermal power ratings	Puissances thermiques nominales	Wärmegrenzleistungen	Potencias térmicas nominales	P_t kW
------------------------------	--	-----------------------------	-------------------------------------	-------------------------

i_N	r.p.m.	n_1	fan	Size - Taille - Baugröße - Tamaño															
				C	D	E	F	G	H	J	K	L	M	N	P	Q	R	S	T
20	1800	-		57	72	96	120	170	190	220	210	310	280						
		2		105	130	180	260	370	400	490	510	800	840	950	960	930			
	1500	-		55	71	96	125	180	200	240	240	340	340						
		2		98	130	170	250	360	390	490	520	790	850	1000	1050	1050	1200	1200	
	1200	-		53	68	94	125	180	200	240	260	350	370						
		2		86	110	150	220	320	350	440	470	700	770	950	980	1000	1200	1200	1200
	1000	-		50	66	90	120	180	200	240	260	350	380	450	470	470			
		2		77	100	140	200	290	320	400	440	640	700	890	920	960	1150	1200	1200
	900	-		49	64	88	120	175	190	240	260	350	380	460	480	490	580		
		2		72	95	130	190	280	310	380	410	600	670	850	880	920	1100	1150	1200
	750	-		46	61	84	115	170	190	230	260	340	370	470	490	510	620	650	660
		2		65	85	115	170	250	280	340	380	550	610	780	820	860	1050	1100	1100
				82	110	150	220	320	350	440	490	720	800	1050	1100	1150	1400	1500	1500
				P_{fc}^*															
31,5	1800	-		47	62	84	110	155	180	220	240	320	340						
		2		83	110	150	220	310	350	430	480	720	800	940	990	1050	1200	1250	1250
	1500	-		45	60	81	110	155	180	220	240	320	350	410	430				
		2		79	105	140	210	290	340	420	470	700	780	930	990	1050	1200	1300	1300
	1200	-		42	57	77	105	150	180	220	240	320	360	420	450	470	550	580	580
		2		68	91	120	180	260	300	370	420	620	700	840	890	970	1100	1200	1250
	1000	-		40	54	73	99	145	170	210	240	320	350	420	450	480	570	600	620
		2		61	82	110	160	230	270	340	380	560	630	760	810	890	1050	1100	1150
	900	-		39	52	71	96	140	165	210	240	310	350	420	450	490	570	610	630
		2		57	77	105	150	220	260	320	360	530	600	720	770	850	980	1050	1100
	750	-		36	49	67	92	135	160	200	230	300	340	410	440	480	560	610	640
		2		51	69	93	140	200	230	290	330	480	540	650	700	770	890	960	1000
				64	86	115	175	250	300	360	420	620	710	860	920	1000	1200	1300	1350
				P_{fc}^*															
56	1800	-		36	51	68	90	125	150	185	210	270	320	370	390	410	470	490	500
		2		63	89	120	170	240	290	350	400	580	680	820	860	920	1050	1150	1150
	1500	-		34	49	65	87	120	150	180	210	270	320	370	400	430	490	520	540
		2		59	84	110	165	230	270	330	390	560	660	790	830	900	1050	1100	1150
	1200	-		32	45	62	83	115	140	170	200	260	310	370	390	430	500	530	550
		2		51	73	97	145	200	240	290	340	490	580	700	740	800	940	1000	1050
	1000	-		30	43	58	79	110	135	170	190	250	310	360	380	420	490	530	540
		2		45	65	87	130	180	210	260	310	440	530	630	670	730	850	910	940
	900	-		29	42	56	77	110	130	160	190	250	300	360	380	410	480	520	540
		2		42	61	81	120	170	200	250	290	410	490	600	630	690	800	860	890
	750	-		27	39	53	73	100	125	150	180	230	280	350	370	400	470	510	520
		2		38	54	73	110	150	180	220	260	370	440	540	570	620	730	780	800
				47	68	91	140	190	230	280	330	480	580	700	740	810	950	1000	1050
				P_{fc}^*															



Number of fans. Correction factors - see p. A9	Nombre de ventilateurs. Facteurs de correction - voir p. A21	Lüfterzahl. Korrekturfaktoren - Siehe S. A33	Número de ventiladores. Factores de corrección ver pag. A45
P_{fc}^* Additional thermal power with cooling coil - see p. A9 To be applied only if basic thermal power ratings are listed.	P_{fc}^* Puissance thermique additionnelle avec serpentin de refroidissement - voir p.A21 D'application uniquement si les puissances thermiques nominales de base sont cataloguées.	P_{fc}^* Zusätzliche Wärmegrenzleistung mit Kühltischlange - Siehe S. A33 Nur zutreffend wenn die Grund-Wärmegrenzleistungen aufgeführt sind.	P_{fc}^* Potencia térmica adicional con serpentin, ver pag. A45 Se aplica únicamente si las potencias térmicas básicas aparecen en el catálogo.

Gear unit	Réducteur à engrenages	Zahnradgetriebe	Reductor	Q H P D ▶ T 4	P
Horizontal low speed shaft	Arbre P.V. horizontal	Langsamdr. Welle: horizontal	Eje lento horizontal		
Parallel shafts	Arbres parallèles	Stirnräder	Ejes paralelos		
Size	Taille	Baugröße	Tamaño		
Four stages	Quatre étages	Vierstufig	Cuatro etapas		

Mechanical power ratings Puissances mécaniques nominales Nennleistungen Potencias mecánicas nominales kW

i_N	r.p.m.		Size - Taille - Baugröße - Tamaño															
	n₁	n₂	D	E	F	G	H	J	K	L	M	N	P	Q	R	S	T	
100	1800	18	47	71	102	166	210	270		470	590	708			1294			
	1500	15	40	59	85	139	175	225		392	491	590			1078			
	1200	12	32	47	68	111	140	181		313	393	472			862			
	1000	10	26	40	57	93	116	151		261	328	393			719			
	900	9	24	36	51	84	105	136		235	295	354			647			
	750	7,5	19,9	30	43	70	87	114		196	246	295			539			
112	1800	16	43	62	90	144	182	241	311	409	513	654	719		1141	1293		
	1500	13,5	35	52	75	121	152	201	259	341	427	545	607		972	1077		
	1200	10,5	28	41	60	97	122	162	207	272	342	436	485		780	862		
	1000	8,9	24	34	50	81	101	135	173	227	285	363	404		650	718		
	900	8	21	31	45	73	91	122	155	204	256	327	364		585	646		
	750	6,7	17,8	26	38	61	76	101	129	170	214	272	303		488	539		
125	1800	14,5	38	58	81	132	164	223	275	361	478	589	670		1046	1139	1272	
	1500	12	32	48	67	110	136	186	229	301	399	491	568		872	971	1060	
	1200	9,6	26	38	54	88	109	149	183	241	319	393	455		697	780	848	
	1000	8	21	32	45	74	91	125	153	201	266	327	379		581	650	706	
	900	7,2	19,3	29	40	66	82	112	137	181	239	295	341		523	585	636	
	750	6	16,1	24	34	55	68	94	114	151	199	245	284		436	487	530	
140	1800	13	34	50	72	115	142	192	246	328	416	535	617	719	925	985	1141	
	1500	10,5	29	42	60	96	118	160	205	274	347	446	514	613	772	839	952	
	1200	8,6	23	33	48	77	95	128	164	219	277	357	411	493	618	689	762	
	1000	7,1	19,2	28	40	64	79	107	137	182	231	297	343	410	515	581	635	
	900	6,4	17,3	25	36	58	71	96	123	164	208	268	309	369	463	523	571	
	750	5,4	14,4	21	30	48	59	80	103	137	173	223	257	308	386	436	476	
160	1800	11,5	25	46	64	103	130	177	228	282	368	456	562	670	813	925	1029	
	1500	9,4	21	39	53	86	108	148	190	235	306	380	468	568	678	771	858	
	1200	7,5	16,9	31	43	69	86	119	152	188	245	304	375	455	542	617	686	
	1000	6,3	14,1	26	36	57	72	99	127	156	204	253	312	379	452	514	572	
	900	5,6	12,7	23	32	52	65	89	114	141	184	228	281	341	407	463	515	
	750	4,7	10,6	19	27	43	54	74	95	117	153	190	234	284	339	386	429	
180	1800	10	22	40	57	90	113	152	195	256	334	414	477	617	736	813	905	
	1500	8,3	18,3	34	47	75	94	127	163	213	278	345	398	514	613	677	754	
	1200	6,7	14,7	27	38	60	75	102	130	171	223	276	318	411	490	542	603	
	1000	5,6	12,3	22	31	50	63	85	108	142	186	230	265	343	409	452	503	
	900	5	11	20	28	45	56	76	98	128	167	207	239	309	368	406	452	
	750	4,2	9,2	16,8	24	38	47	64	81	107	139	173	199	257	306	339	377	
200	1800	9	20	36	51	83	101	140	181	226	286	362	434	562	673	735	817	
	1500	7,5	17	30	42	69	84	117	150	189	239	302	362	468	561	613	681	
	1200	6	13,6	24	34	56	67	94	120	151	191	241	290	375	449	490	545	
	1000	5	11,3	20	28	46	56	78	100	126	159	201	241	312	374	408	454	
	900	4,5	10,2	17,9	25	42	50	71	90	113	143	181	217	281	336	368	409	
	750	3,8	8,5	14,9	21	35	42	59	75	94	119	151	181	234	280	306	341	
224	1800	8	17,7	31	45	72	88	118	154	206	260	329	379	477	609	673	744	
	1500	6,7	14,8	26	37	60	73	98	129	171	217	274	316	398	507	560	620	
	1200	5,4	11,8	21	30	48	58	79	103	137	174	219	253	318	406	448	496	
	1000	4,5	9,9	17	25	40	49	66	86	114	145	183	211	265	338	374	413	
	900	4	8,9	15,6	22	36	44	59	77	103	130	164	190	239	304	336	372	
	750	3,3	7,4	13	18,7	30	37	49	64	86	108	137	158	199	254	280	310	
250	1800	7,2	16,7	29	41	65	81	109	143	175	230	293	345	434	528	608	676	
	1500	6	13,9	24	34	54	68	91	119	146	192	244	288	362	440	507	564	
	1200	4,8	11,2	19,1	27	43	54	73	95	117	154	196	230	290	352	406	451	
	1000	4	9,3	15,9	23	36	45	61	79	97	128	163	192	241	293	338	376	
	900	3,6	8,4	14,3	21	33	41	55	71	88	115	147	173	217	264	304	338	
	750	3	7	11,9	17,1	27	34	45	59	73	96	122	144	181	220	253	282	
280	1800	6,4	14,5	25	36	56	71	97	119	159	209	267	307	379	478	528	595	
	1500	5,4	12,1	21	30	47	59	81	99	133	174	222	256	316	398	440	495	
	1200	4,3	9,7	16,6	24	38	47	65	80	106	140	178	205	253	318	352	396	
	1000	3,6	8,1	13,8	20	31	39	54	66	88	116	148	171	211	265	293	330	
	900	3,2	7,3	12	18,2	28	35	48	60	80	105	133	154	190	239	264	297	
	750	2,7	6,1	10,4	15,1	24	29	40	50	66	87	111	128	158	199	220	248	
315	1800	5,7	12,9	19,9	31	48	63	89	110	140	178	235	280	345	412	477	531	
	1500	4,8	10,8	16,6	26	40	53	75	92	117	148	195	233	288	343	398	442	
	1200	3,8	8,6	13,3	20	32	42	60	74	93	119	156	186	230	275	318	354	
	1000	3,2	7,2	11,1	17	27	35	50	61	78	99	130	155	192	229	265	295	
	900	2,85	6,5	10	15,3	24	32	45	55	70	89	117	140	173	206	239	265	
	750	2,4	5,4	8,3	12,8	20	26	37	46	58	74	98	117	144	172	199	221	
355	1800	5,1	11,3	17,2	27	42	55	77	98	127	162	213	246	282	373	412	467	
	1500	4,2	9,4	14,3	22	35	46	65	82	106	135	178	205	235	311	343	389	
	1200	3,4	7,5	11,5	17,8	28	37	52	65	85	108	142	164	188	248	275	311	
	1000	2,8	6,3	9,6	14,9	23	31	43	54	71	90	118	136	157	207	229	259	
	900	2,55	5,7	8,6	13,4	21	28	39	49	64	81							


Gear unit	Réducteur à engrenages	Zahnradgetriebe	Reductor	Q	P
Horizontal low speed shaft	Arbre P.V. horizontal	Langsamdr. Welle: horizontal	Eje lento horizontal	H	
Parallel shafts	Arbres parallèles	Stirnräder	Ejes paralelos	P	
Size	Taille	Baugröße	Tamaño	D ▶ T	
Four stages	Quatre étages	Vierstufig	Cuatro etapas	4	

Mechanical power ratings	Puissances mécaniques nominales	Nennleistungen	Potencias mecánicas nominales	kW
---------------------------------	--	-----------------------	--------------------------------------	-----------





i_N	r.p.m.		Size - Taille - Baugröße - Tamaño																	
	n_1	n_2	D	E	F	G	H	J	K	L	M	N	P	Q	R	S	T			
400	1800	4,5				10,4	15,5	25	35	51	72	90	104	143	190	224	280	330	372	405
	1500	3,8				8,7	12,9	21	29	42	60	75	86	119	158	186	233	275	310	338
	1200	3				6,9	10,4	16,8	23	34	48	60	69	95	127	149	186	220	248	270
	1000	2,5				5,8	8,6	14	19,3	28	40	50	58	79	105	124	155	183	207	225
	900	2,25				5,2	7,8	12,6	17,3	25	36	45	52	71	95	112	140	165	186	203
	750	1,9				4,3	6,5	10,5	14,5	21	30	38	43	59	79	93	117	137	155	169
450	1800	4				9	13,4	21	30	44	59	78	91	130	173	199	246	298	330	364
	1500	3,3				7,5	11,2	17,8	25	37	49	65	76	108	144	166	205	249	275	303
	1200	2,65				6	8,9	14,3	20	29	39	52	61	86	115	133	164	199	220	243
	1000	2,2				5	7,5	11,9	17	24	33	43	51	72	96	111	136	166	183	202
	900	2				4,5	6,7	10,7	15,3	22	29	39	46	65	86	99	123	149	165	182
	750	1,65				3,8	5,6	8,9	12,8	18,4	25	33	38	54	72	83	102	124	137	152
500	1800	3,6					12,4	20	27	36	48	72	81	101		181	224		298	324
	1500	3					10,4	16,8	23	30	40	60	67	84		151	186		248	270
	1200	2,4					8,3	13,4	18	24	32	48	54	67		121	149		199	216
	1000	2					6,9	11,2	15	20	27	40	45	56		101	124		166	180
	900	1,8					6,2	10,1	13,5	18,2	24	36	40	50		91	112		149	162
	750	1,5					5,2	8,4	11,3	15,2	20	30	34	42		75	93		124	135
560	1800	3,2					10,7	17,6	24		41	59	73	91			199			291
	1500	2,8					8,9	14,6	19,9		34	49	61	76			166			243
	1200	2,1					7,2	11,7	15,9		27	39	49	61			133			194
	1000	1,8					6	9,8	13,3		23	33	41	51			111			162
	900	1,6					5,4	8,8	11,9		20	29	37	46			99			146
	750	1,3					4,5	7,3	10		17,1	25	31	38			83			121
630	1800	2,9								28			65	78			181			
	1500	2,4								24			54	65			151			
	1200	1,9								18,9			44	52			121			
	1000	1,6								15,8			36	44			101			
	900	1,4								14,2			33	39			91			
	750	1,2								11,9			27	33			75			

QHP...
(kW)

Thermal power ratings	Puissances thermiques nominales	Wärmegrenzleistungen	Potencias térmicas nominales	P_t kW
------------------------------	--	-----------------------------	-------------------------------------	-------------------------

i_N	r.p.m.		Size - Taille - Baugröße - Tamaño																	
			D	E	F	G	H	J	K	L	M	N	P	Q	R	S	T			
100 ↓ 160	1800	-				40	53	72	105	120	150	160	220	230	290	300	310	370	390	410
	1500	-				38	50	70	100	115	145	160	210	240	290	310	330	380	400	420
	1200	-				36	47	66	96	110	140	155	210	230	290	300	320	390	410	430
	1000	-				34	44	62	92	105	135	150	200	230	280	290	310	390	410	430
	900	-				33	43	60	88	100	130	145	200	220	270	290	300	380	400	420
	750	-				31	41	56	83	96	125	140	190	210	260	280	290	360	390	400
		P _{tc} ⁺				69	105	130	145	155	260	265	375	320						
180 ↓ 315	1800	-				34	42	59	84	99	125	140	190	210	260	280	310	350	380	390
	1500	-				32	40	56	80	94	120	140	180	200	250	270	300	350	370	390
	1200	-				30	37	52	75	88	110	130	170	200	240	260	290	330	360	380
	1000	-				29	35	49	71	83	105	120	160	190	230	250	280	320	350	370
	900	-				28	34	48	68	80	100	120	160	180	220	240	270	310	340	360
	750	-				27	32	45	64	76	97	110	150	170	210	230	260	300	320	340
		P _{tc} ⁺				58	88	110	125	130	220	225	320	270						
355 ↓ 630	1800	-				27	34	48	67	75	98	115	145	170	220	230	250	300	320	340
	1500	-				27	32	45	64	72	94	110	140	160	210	220	240	290	310	320
	1200	-				25	30	43	59	67	88	100	130	150	200	210	230	270	290	310
	1000	-				24	29	41	57	63	83	95	120	140	190	200	220	260	280	290
	900	-				24	28	39	55	62	81	92	120	135	180	190	210	250	270	280
	750	-				23	27	38	52	58	76	87	110	130	170	180	200	240	250	270
		P _{tc} ⁺				54	81	105	115	125	205	210	295	250						



-  Refer to us
 -  Veuillez nous consulter
 -  Rückfrage zu empfehlen
 -  Sirvanse consultar.
- P_{tc}⁺ Additional thermal power with cooling coil - see p. A9
To be applied only if basic thermal power ratings are listed.
- P_{tc}⁺ Puissance thermique additionnelle avec serpentin de refroidissement - voir p.A21
D'application uniquement si les puissances thermiques nominales de base sont cataloguées.
- P_{tc}⁺ Zusätzliche Wärmegrenzleistung mit Kühlschlange - Siehe S. A33
Nur zutreffend wenn die Grund-Wärmegrenzleistungen aufgeführt sind.
- P_{tc}⁺ Potencia térmica adicional con serpentin, ver pag. A45
Se aplica únicamente si las potencias térmicas básicas aparecen en el catálogo.

i_N Nominal ratio i_N Rapport nominal i_N Nennübersetzung i_N Índice nominal
 $n_{1,2}$ Nominal speed (rpm) $n_{1,2}$ Vitesse nominale $n_{1,2}$ Nenndrehzahl $n_{1,2}$ Velocidades nominales (r.p.m.)

Gear unit	Réducteur à engrenages	Zahnradgetriebe	Reductor	Q H P A ▶ T 2 ▶ 4	i_{ex}
Horizontal low speed shaft	Arbre P.V. horizontal	Langsamdr. Welle: horizontal	Eje lento horizontal		
Parallel shafts	Arbres parallèles	Stirnräder	Ejes paralelos		
Size	Taille	Baugröße	Tamaño		
Gear sets	Jeux d'engrenages	Stufenzahl	Etapas		
Exact ratios i_{ex}		Rapports de réduction exacts i_{ex}	Exakte Übersetzungen i_{ex}	Indices exactos de reducción i_{ex}	

i _N	Size - Taille - Baugröße - Tamaño																	
	A	B	C	D	E	F	G	H	J	K	L	M	N	P	Q	R	S	T
6,3	6,3508	6,3226	6,2296	6,4156	6,1875	6,4699	6,4699											
7,1	7,3055	7,0664	7,1594	7,2524	7,1188	7,0074	7,1198		7,0141		7,0141		6,9308					
8	8,0208	7,8519	7,7364	7,9673	7,6261	7,9849	8,2755	8,162	7,7173		7,8044		7,9769					
9	9,2266	8,7756	8,8911	9,0065	8,7738	8,6483	9,1068		8,7106	8,6935	8,7106	8,6935	8,9806					
10	9,9293	9,913	9,7673	10,059	9,7903	10,326	10,421	10,44	9,5839		9,6921	9,7802		10,336	9,9385			
11,2	11,422	11,079	11,225	11,371	11,264	11,183	11,468		10,997	10,796	10,997	10,796	10,937					
12,5	12,349	12,522	12,54	12,73	12,176	13	12,594	13,147	12,1		12,236	12,146		12,587	12,878			
14	14,206	13,995	14,412	14,39	14,009	14,08	13,859		14,247	13,63	14,247	13,63	14,341					
16	15,969	15,789	15,557	16,461	15,745	16,036	16,047	15,888	15,675		15,852	15,334		16,506	15,683			
18	18,369	17,647	17,879	18,608	18,115	17,368	17,659		17,516	17,658	17,997	17,658	17,446					
20	19,95	19,5	19,969	20,069	19,671	20,059	20,566	20,244	19,272		20,024	19,865		20,079	20,565			
22,4	22,949	21,794	22,949	22,686	22,631	21,725	22,632		21,633	21,711	22,483	22,306						
25								25,945	23,801		25,017	25,094			25,017			
20			19,758	19,712	19,422	20,001	19,654						19,711			19,874		
22,4			22,728	22,031	22,32	22,61	22,613		23,216	22,849			21,687	22,686		22,113	22,663	
25			24,954	24,479	24,119	24,839	24,224	25,114	25,144	24,747	25,475	25,235	24,783	24,96		24,988	25,217	25,452
28			28,705	27,359	27,719	28,079	27,87	28,894	28,652	28,924	28,034	27,77	27,268	28,524	28,265	27,803	28,495	28,32
31,5			30,891	30,905	30,451	31,36	31,099	30,953	31,032	31,327	32,585	31,945	30,778	31,384	31,098	31,032	31,706	32,002
35,5			35,535	34,541	34,996	35,45	35,779	35,611	37,05	35,697	35,858	35,154	33,863	35,423	35,538	34,528	35,387	35,608
40			38,42	39,038	39,096	39,687	38,678	39,737	40,128	38,663	41,033	40,86	38,857	38,974	39,101	39,178	39,374	39,742
45			44,196	43,631	44,931	44,864	44,499	45,718	46,647	46,161	45,155	44,965	42,752	44,722	44,134	43,592	44,676	44,22
50			49,681	49,226	48,502	51,319	50,014	49,422	50,522	49,996	49,588	51,455	50,338	49,206	48,558	50,754	49,71	50,175
56			57,149	55,017	55,741	58,013	57,541	56,86	57,542	58,118	54,569	56,623	55,385	57,937	55,72	56,473	57,877	55,829
63			63,093	64,977	62,152	65,036	62,483	63,907	62,322	62,946	63,185	62,182	61,891	63,745	61,305	64,113	64,399	65,001
71			72,51	73,452	71,506	70,439	71,887	73,525	71,975	71,691	69,532	68,428	68,096	71,234	72,183	71,337	73,111	72,325
80			78,824	80,246	79,775	79,29	81,304	79,839	77,954	77,647	79,096	79,231	76,436	78,375	79,42	80,097	81,349	82,109
90			90,588	90,713	91,782	88,107	89,471	91,856	86,487	89,674	91,107	87,19	84,099	87,973	88,75	89,122	91,339	91,361
100			101,17	97,835	99,664	99,179	104,2		95,158	97,124	101,37			96,793	97,647		101,63	102,58
112			116,28	110,6	114,66	107,42	114,67		106,81		113,82				109,61			114,14
100				100,28	98,801	100,74	98,175	97,896	100,75		95,382	97,044	101,24			103,39		
112				112,07	113,55	113,88	112,95	112,51	112,95	111,05	109,74	111,65	109,65	116,52		115,04	117,9	
125				124,14	122,31	127,18	123,95	125,45	122,34	125,53	124,11	119,61	121,65	126,2		127,74	131,18	132,41
140				138,74	140,56	143,77	142,6	144,33	142,6	140,73	136,58	137,61	133,84	140,01	145,17	145,32	145,67	147,33
160				163,85	152,12	160,65	159,13	158,38	154,45	152,42	159,34	155,63	157,31	154,05	157,23	164,46	165,71	163,6
180				185,23	174,82	181,6	183,09	182,21	180,47	177,67	175,34	171,27	173,08	181,05	174,44	182,99	187,55	186,11
200				203,79	196,7	202,57	197,42	203,34	195,46	192,43	198,17	199,8	198,05	199,2	191,93	198,75	208,68	206,02
224				230,37	226,06	229	227,14	233,94	233,36	224,85	218,08	219,87	217,91	227,95	225,57	221,14	226,64	226,24
250				248,46	245,74	250,18	253,4	252,26	252,75	243,53	256,25	248,5	244,31	250,8	248,19	253,24	252,18	248,97
280				280,86	282,42	282,81	291,54	290,23	284,51	290,75	281,99	273,46	268,8	281,19	284	281,78	288,79	283,22
315				321,27	314,9	317,05	316,58	323,79	308,15	314,9	320,14	321,33	305,59	309,37	312,47	324,57	321,33	317,24
355				363,18	362,3	343,39	364,23	372,53	355,88	354,47	352,29	353,61	336,22	351,72	350,33	361,14	370,12	360,88
400				401,37	404,19	386,54	411,94	404,52	385,44	383,92	400,75	401,44	377,4	386,97	385,45	405,49	411,83	415,68
450				453,73	465,03	429,52	453,32	465,4	427,63	443,39	461,61	441,76	415,24	434,37	438,2	451,18	462,4	462,51
500					504,97	483,5	527,96	519,68	528,13	480,22	513,62	502,21		477,91	482,13		514,5	519,31
560					580,97	523,66	581		581,07	530,02	576,7	572,14			541,18			577,83
630								666,05			641,68	643,65			595,43			

Three stages

Trois étages

Dreistufig

Tres etapas

i_N Nominal ratio

i_N Rapport nominal

i_N Nennübersetzung

i_N Índice nominal

Gear unit	Réducteur à engrenages	Zahnradgetriebe	Reductor	<table border="1"> <tr><td>Q</td></tr> <tr><td>H</td></tr> <tr><td>P</td></tr> <tr><td>A ▶ T</td></tr> <tr><td>2 ▶ 4</td></tr> </table>	Q	H	P	A ▶ T	2 ▶ 4	J kgm ²
Q										
H										
P										
A ▶ T										
2 ▶ 4										
Horizontal low speed shaft	Arbre P.V. horizontal	Langsamdr. Welle: horizontal	Eje lento horizontal							
Parallel shafts	Arbres parallèles	Stirnräder	Ejes paralelos							
Size	Taille	Baugröße	Tamaño							
Gear sets	Jeux d'engrenages	Stufenzahl	Etapas							
Moments of inertia J related to the HSS	Moments d'inertie J rapportés à l'arbre G.V.	Massenträgheitsmomente J beziehen sich auf die SDW	Momentos de inercia J relativos al eje rápido							

i _N	Size - Taille - Baugröße - Tamaño																	
	A	B	C	D	E	F	G	H	J	K	L	M	N	P	Q	R	S	T
6,3	0,0122	0,0256	0,0547	0,108	0,213	0,423	0,816											
7,1	0,0114	0,0243	0,0514	0,103	0,2	0,408	0,784		1,75		3,84		10,5					
8	0,009	0,0193	0,0415	0,0823	0,162	0,322	0,597	0,966	1,66		3,61			11,4				
9	0,0085	0,0185	0,0394	0,0787	0,154	0,312	0,577		1,31	2,03	2,84	4,62	7,51					
10	0,007	0,0146	0,0314	0,0623	0,12	0,236	0,45	0,689	1,25		2,69	4,22			13			
11,2	0,0066	0,0141	0,0301	0,0601	0,114	0,23	0,437		0,966	1,49	2,08	3,34	5,8					
12,5	0,0054	0,0114	0,0239	0,048	0,0926	0,181	0,36	0,508	0,932		1,98	3,08		6,13	8,95			
14	0,0052	0,0111	0,0231	0,0466	0,0892	0,178	0,351		0,701	1,08	1,49	2,39	4,11					
16	0,0042	0,009	0,0191	0,0368	0,0698	0,145	0,275	0,399	0,681		1,44	2,23		4,3	6,78			
18	0,004	0,0088	0,0186	0,0359	0,0677	0,142	0,27		0,552	0,769	1,13	1,68	3,25					
20	0,0034	0,0075	0,0152	0,0305	0,0555	0,115	0,213	0,3	0,538		1,1	1,58		3,38	4,67			
22,4	0,0033	0,0073	0,0149	0,0299	0,0542	0,114	0,21		0,437	0,597	0,883	1,25						
25								0,228	0,428		0,86	1,19			3,63			
20			0,0134	0,0281	0,0587	0,119	0,234						2,84			6,39		
22,4			0,0124	0,0263	0,0542	0,111	0,215		0,467	0,692			2,64	2,94		5,85	6,64	
25			0,0098	0,021	0,0438	0,0893	0,176	0,247	0,446	0,652	0,924	1,38	2,03	2,73		4,47	6,05	6,9
28			0,0091	0,0198	0,0409	0,0843	0,164	0,225	0,352	0,491	0,873	1,29	1,9	2,09	3,14	4,13	4,63	6,27
31,5			0,0075	0,0156	0,0326	0,0667	0,128	0,185	0,337	0,466	0,663	0,978	1,5	1,96	2,89	3,24	4,26	4,8
35,5			0,007	0,0149	0,0308	0,0636	0,12	0,17	0,254	0,367	0,631	0,917	1,42	1,54	2,22	3,02	3,34	4,39
40			0,0058	0,0121	0,0244	0,0508	0,0979	0,133	0,245	0,351	0,491	0,696	1,11	1,46	2,06	2,32	3,1	3,45
45			0,0055	0,0116	0,0233	0,0488	0,0931	0,124	0,193	0,263	0,472	0,659	1,05	1,13	1,63	2,18	2,38	3,19
50			0,0044	0,0095	0,0191	0,0384	0,0729	0,101	0,187	0,253	0,388	0,512	0,801	1,08	1,52	1,63	2,23	2,45
56			0,0042	0,0092	0,0184	0,0372	0,0701	0,0957	0,152	0,198	0,375	0,489	0,771	0,817	1,18	1,55	1,67	2,29
63			0,0042	0,0092	0,0184	0,0376	0,0576	0,075	0,149	0,192	0,293	0,403	0,632	0,784	1,12	1,21	1,58	1,71
71			0,0042	0,0091	0,0183	0,0374	0,0557	0,0716	0,12	0,156	0,285	0,386	0,613	0,643	0,847	1,16	1,24	1,61
80			0,0034	0,0075	0,0146	0,0311	0,0559	0,0589	0,117	0,152	0,283	0,302	0,504	0,621	0,809	0,927	1,18	1,26
90			0,0034	0,0075	0,0145	0,0357	0,0557	0,0567	0,118	0,122	0,219	0,292	0,491	0,511	0,663	0,894	0,943	1,2
100			0,0033	0,0073	0,014	0,0299	0,0534		0,117	0,12	0,218			0,496	0,638		0,907	0,959
112			0,0032	0,0072	0,014	0,0298	0,0533		0,113		0,21				0,524			0,92
100				0,0076	0,0091	0,0202	0,0426	0,0468	0,0867		0,184	0,242	0,37			0,758		
112				0,0075	0,0089	0,0199	0,0419	0,0433	0,0877	0,094	0,17	0,22	0,354	0,374		0,738	0,767	
125				0,006	0,0069	0,0152	0,0321	0,0432	0,0868	0,0879	0,169	0,188	0,353	0,357		0,654	0,746	0,777
140				0,0059	0,0068	0,015	0,0316	0,0423	0,0657	0,0887	0,167	0,173	0,347	0,355	0,382	0,645	0,66	0,753
160				0,0059	0,0053	0,0118	0,0244	0,0324	0,0652	0,0877	0,124	0,171	0,256	0,35	0,364	0,485	0,649	0,667
180				0,0059	0,0052	0,0116	0,0241	0,0319	0,0502	0,0664	0,122	0,169	0,253	0,257	0,36	0,477	0,489	0,654
200				0,0047	0,004	0,0093	0,0194	0,0246	0,0498	0,0657	0,0953	0,125	0,195	0,254	0,354	0,381	0,48	0,491
224				0,0047	0,0039	0,0092	0,0192	0,0242	0,038	0,0506	0,0944	0,124	0,193	0,196	0,261	0,376	0,384	0,402
250				0,0047	0,0031	0,0076	0,0154	0,0195	0,0378	0,0502	0,0713	0,0962	0,155	0,194	0,257	0,286	0,378	0,386
280				0,0047	0,0031	0,0075	0,0153	0,0193	0,0314	0,0383	0,0708	0,0952	0,154	0,156	0,198	0,282	0,287	0,38
315				0,0036	0,0031	0,0076	0,0148	0,0155	0,0312	0,038	0,0565	0,0719	0,123	0,154	0,196	0,216	0,284	0,288
355				0,0036	0,0031	0,0076	0,0147	0,0154	0,03	0,0315	0,0562	0,0713	0,122	0,123	0,157	0,214	0,217	0,285
400				0,003	0,003	0,0073	0,0148	0,0149	0,0299	0,0314	0,0562	0,0569	0,118	0,122	0,155	0,205	0,215	0,218
450				0,003	0,0029	0,0075	0,0147	0,0148	0,03	0,0301	0,0537	0,0565	0,117	0,118	0,124	0,204	0,206	0,216
500					0,0029	0,0072	0,0147	0,0148	0,0298	0,03	0,0536	0,0564		0,117	0,123		0,204	0,206
560					0,0029	0,0072	0,0147		0,0297	0,03	0,0533	0,0539			0,118			0,205
630								0,0147			0,0533	0,0538			0,118			

Three stages
i_N Nominal ratio

Trois étages
i_N Rapport nominal

Dreistufig
i_N Nennübersetzung

Tres etapas
i_N Índice nominal

Gear unit	Réducteur à engrenages	Zahnradgetriebe	Reductor	Q
Horizontal low speed shaft	Arbre P.V. horizontal	Langsamdr. Welle: horizontal	Eje lento horizontal	H
Parallel shafts	Arbres parallèles	Stirnräder	Ejes paralelos	P
Size	Taille	Baugröße	Tamaño	A ▶ H
Two stages	Deux étages	Zweistufig	Dos etapas	2

mm

The user is responsible for the provision of safety guards and correct installation of all equipment.

Certified dimensions upon request.

Les dispositifs de protection doivent être prévus par l'utilisateur. Celui-ci est responsable de l'installation correcte de l'ensemble.

Dimensions définitives sur demande.

Der Benutzer ist verantwortlich für die Beistellung der Schutzhauben und das fachgemäße Aufstellen der gesamten Ausrüstung.

Verbindl. Abmessungen auf Wunsch.

El usuario es responsable del aprovisionamiento de los dispositivos de seguridad y de la correcta instalación de todo el equipo.

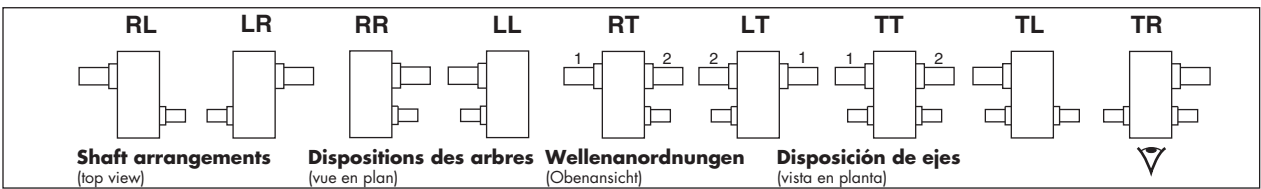
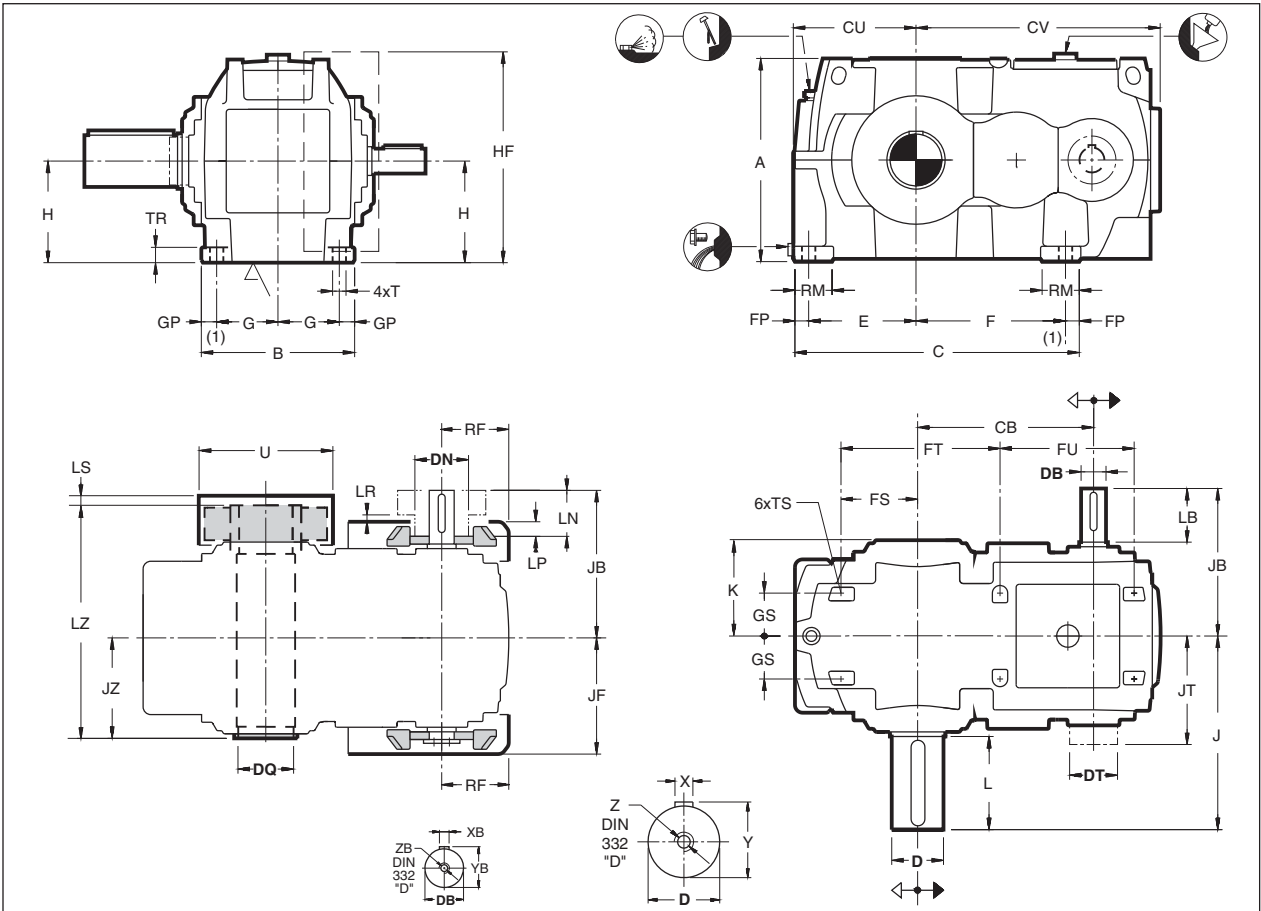
Plano de dimensiones certificadas, bajo petición.

1 = standard shaft extension
2 = additional shaft extension

1 = bout d'arbre standard
2 = bout d'arbre supplémentaire

1 = Norm-Wellenende
2 = zusätzliches Wellenende

1 = punta de eje estándar
2 = extremo de eje adicional



(1) Fixation point for the torque arm (see p. B38)
Torque arm at same side as supporting bearing

(1) Point de fixation du bras de réaction (voir p. B38)
Bras de réaction du côté du palier d'appui

(1) Befestigungspunkt für die Drehmomentstütze (siehe S. B38)
Drehmomentstütze an Seite des Abstützlagers

(1) Punto de fijación del brazo de reacción (ver pag. B38)
Brazo de reacción en el mismo lado que el soporte de rodamientos.

Type Tipo	A	B	C	CB	CU	CV	E	F	FP	FS	FT	FU	G	GP	GS	H	J	JB	JZ	K	RM	T	TR	TS	kg	Litres Litros
QHPA2	310	244	480	257	220	368	195	235	25	130	220	220	100	22	67,5	155	332	272	162	152	70	19	23	M12	190	6
QHPB2	350	276	530	297	230	434	200	270	30	140	255	255	110	28	80	175	348	288	178	170	80	24	27	M14	270	10
QHPC2	400	310	585	345	245	487	210	305	35	150	277	290	120	35	85	200	405	305	195	187	95	28	32	M16	340	14
QHPD2	450	350	660	397	280	553	245	345	35	180	340	323	140	35	100	225	435	360	220	210	95	28	35	M16	490	19
QHPE2	530	400	750	459	320	637	280	390	40	200	415	350	160	40	112	265	505	385	245	237	105	35	40	M16	750	31
QHPE2	610	460	855	525	360	720	315	450	45	220	470	390	185	45	130	305	540	415	275	273	115	35	45	M20	1050	48
QHPE2	760	550	965	603	400	833	350	515	50	240	487	487	225	50	160	375	635	485	315	313	130	42	60	M20	1500	92
QHPE2	760	550	1087	675	450	905	400	587	50	290	610	487	225	50	160	375	685	485	320	313	130	42	60	M20	2200	88

Type Tipo	Shafts - Arbres - Wellen - Ejes Keys - Clavettes - Paßfeder - Chavetas ISO/R773-1969										Fan - Ventilateur - Lüfter - Ventilador										Backstop Antiévidé Rücklaufsperre Antirretroceso			
	Solid-Plein-Voll-Macizo					Hollow-Creux-Hohl-Hueco					DB	LB	XB	YB	ZB	DN max	LN	LP	LR min	RF	JF	HF	DT	JT
	D- m6	L	X	Y	Z	DQ	LS	LZ	U max															
QHPA2	80	170	22	85	M20	86	30	398	200	38k6	110	10	41	M12	145	85	37	20	140	224	325	132	233	
QHPB2	90	170	25	95	M24	102	30	434	230	42k6	110	12	45	M16	145	85	37	20	160	240	365	132	251	
QHPC2	105	210	28	111	M24	115	30	474	250	48k6	110	14	51,5	M16	160	85	47	20	170	267	415	152	271	
QHPE2	115	210	32	122	M24	130	30	531	310	58m6	140	16	62	M20	160	115	47	20	180	292	467	175	326	
QHPE2	135	250	36	143	M30	150	30	603	340	65m6	140	18	69	M20	210	115	72	30	205	342	547	188	360	
QHPE2	155	250	40	164	M30	170	30	688	390	75m6	140	20	79,5	M20	210	115	72	30	225	372	630	214	391	
QHPE2	180	300	45	190	M30	190	30	772	425	85m6	170	22	90	M20	280	145	104	40	270	444	780	245	435	
QHPE2	190	350	45	200	M30	210	40	794	450	85m6	170	22	90	M20	280	145	104	40	270	444	780	245	435	

Gear unit	Réducteur à engrenages	Zahnradgetriebe	Reductor	Q
Horizontal low speed shaft	Arbre P.V. horizontal	Langsamdr. Welle: horizontal	Eje lento horizontal	H
Parallel shafts	Arbres parallèles	Stirnräder	Ejes paralelos	P
Size	Taille	Baugröße	Tamaño	J > Q
Two stages	Deux étages	Zweistufig	Dos etapas	2

mm

The user is responsible for the provision of safety guards and correct installation of all equipment.

Certified dimensions upon request.

Les dispositifs de protection doivent être prévus par l'utilisateur. Celui-ci est responsable de l'installation correcte de l'ensemble.

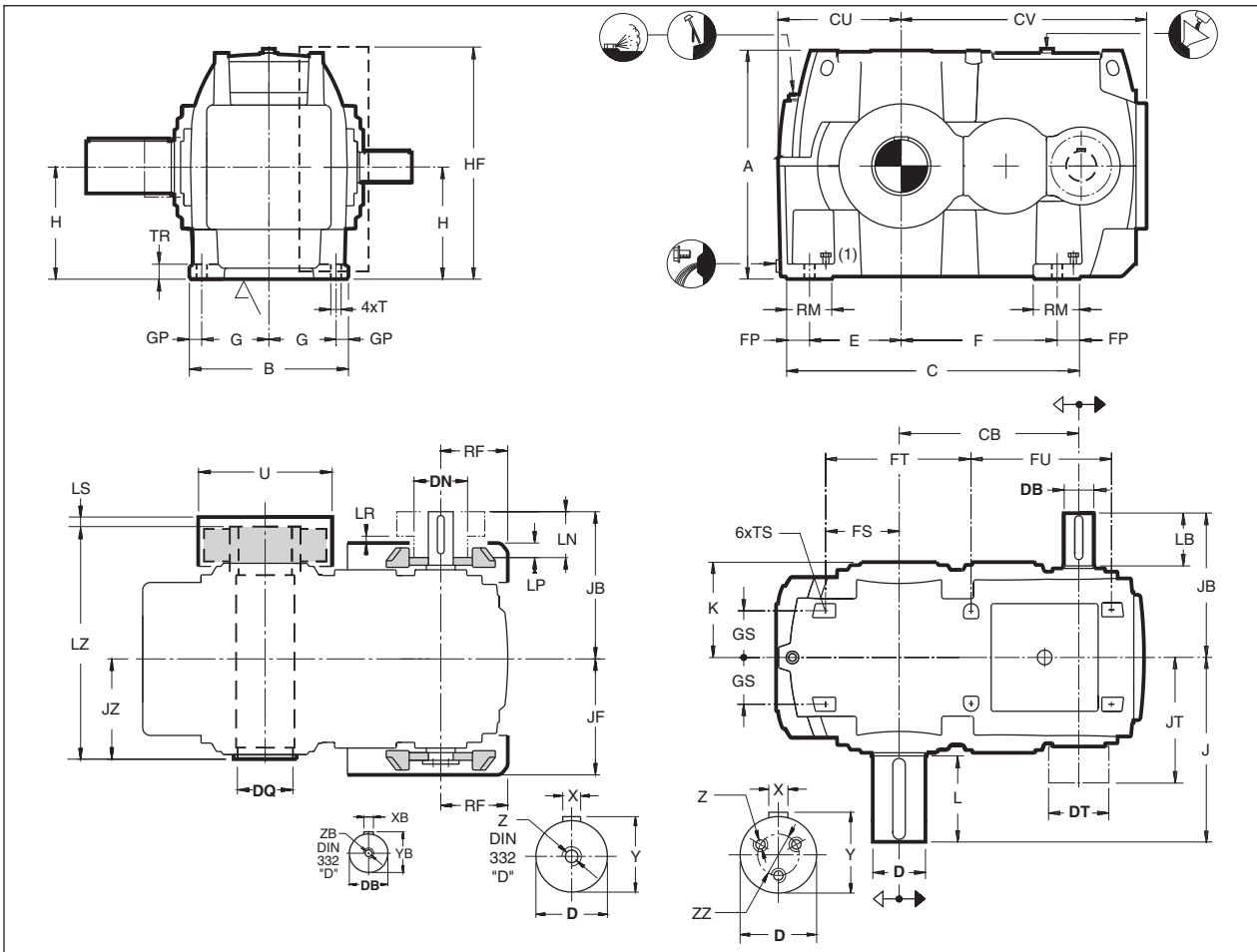
Dimensions définitives sur demande.

Der Benutzer ist verantwortlich für die Beistellung der Schutzhauben und das fachgemäße Aufstellen der gesamten Ausrüstung.

Verbindl. Abmessungen auf Wunsch.

El usuario es responsable del aprovisionamiento de los dispositivos de seguridad y de la correcta instalación de todo el equipo.

Plano de dimensiones certificadas, bajo petición.

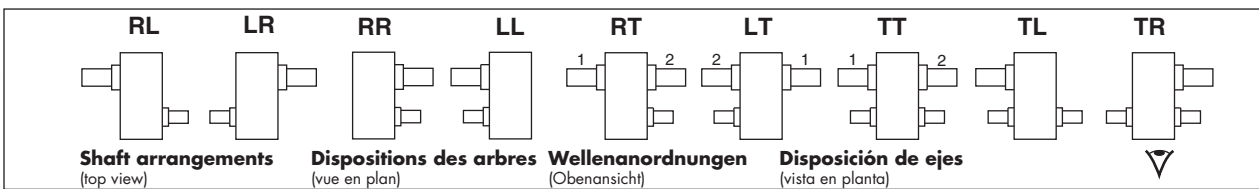


1 = standard shaft extension
2 = additional shaft extension

1 = bout d'arbre standard
2 = bout d'arbre supplémentaire

1 = Norm-Wellenende
2 = zusätzliches Wellenende

1 = punta de eje estándar
2 = extremo de eje adicional



(1) 4x jacking screw

(1) 4x vis de réglage

(1) 4x Einstellschraube

(1) 4x tornillo de regulación

Type Tipo	A	B	C	CB	CU	CV	E	F	FP	FS	FT	FU	G	GP	GS	H	J	JB	JZ	K	RM	T	TR	TS	kg	Litres Litros
QHPJ2	910	640	1175	716	490	970	365	620	95	293	580	550	270	50	190	450	735	575	370	364	190	42	60	M24	2700	150
QHPK2	910	640	1303	794	540	1048	415	698	95	343	708	550	270	50	190	450	800	575	375	369	190	42	60	M24	3100	165
QHPL2	1130	770	1410	848	575	1135	430	750	115	350	700	640	330	55	225	560	860	645	440	455	230	48	70	M24	4600	285
QHPM2	1130	770	1583	946	650	1233	505	848	115	425	873	640	330	55	225	560	920	645	440	455	230	48	70	M24	5100	335
QHPN2	1410	850	1623	1048	650	1383	490	873	130	395	920	580	365	60	247,5	700	960	745	485	490	260	56	70	M30	6900	350
QHPP2	1410	850	1749	1114	710	1449	550	939	130	455	1046	580	365	60	247,5	700	1020	745	485	510	260	56	70	M30	7600	380
QHPQ2	1410	850	1960	1235	800	1570	640	1060	130	545	1257	580	365	60	247,5	700	1060	745	485	510	260	56	70	M30	8900	410

Type Tipo	Shafts - Arbres - Wellen - Ejes Keys - Clavettes - Paßfeder - Chavetas ISO/R773-1969														Fan - Ventilateur - Lüfter - Ventilador							Backstop Antidevireur Rücklaufsperre Antirretroceso		
	Solid-Plein-Voll-Macizo							Hollow-Creux-Hohl-Hueco							DN max	LN	LP	LR min	RF	JF	HF	DT	JT	
	D- m6	L	X	Y	Z	ZZ	DQ	LS	LZ	U max	DB- m6	LB	XB	YB										ZB
QHPJ2	210	350	50	221	M30	-	230	40	907	480	100	210	28	106	M24	280	185	104	40	285	494	932	260	545
QHPK2	230	410	50	241	M30	-	260	40	927	540	100	210	28	106	M24	280	185	104	40	285	494	932	260	545
QHPL2	250	410	56	262	M30	-	280	40	1072	595	120	210	32	127	M24	280	185	104	40	315	564	1156	295	613
QHPM2	270	470	63	282	3 x M24	140	300	40	1079	615	120	210	32	127	M24	280	185	104	40	315	564	1156	295	613
QHPN2	300	470	70	314	3 x M24	140	330	50	1171	675	150	250	36	158	M30	280	225	104	40	340	624	1440	332	677
QHPP2	320	510	70	334	3 x M24	140	350	50	1191	715	150	250	36	158	M30	280	225	104	40	340	624	1440	332	677
QHPQ2	340	550	80	355	3 x M24	250	370	50	1199	765	150	250	36	158	M30	280	225	104	40	340	624	1440	332	677

Gear unit	Réducteur à engrenages	Zahnradgetriebe	Reductor	Q
Horizontal low speed shaft	Arbre P.V. horizontal	Langsamdr. Welle: horizontal	Eje lento horizontal	H
Parallel shafts	Arbres parallèles	Stirnräder	Ejes paralelos	P
Size	Taille	Baugröße	Tamaño	C ▶ H
Three stages	Trois étages	Dreistufig	Tres etapas	3

mm

The user is responsible for the provision of safety guards and correct installation of all equipment.

Certified dimensions upon request.

Les dispositifs de protection doivent être prévus par l'utilisateur. Celui-ci est responsable de l'installation correcte de l'ensemble.

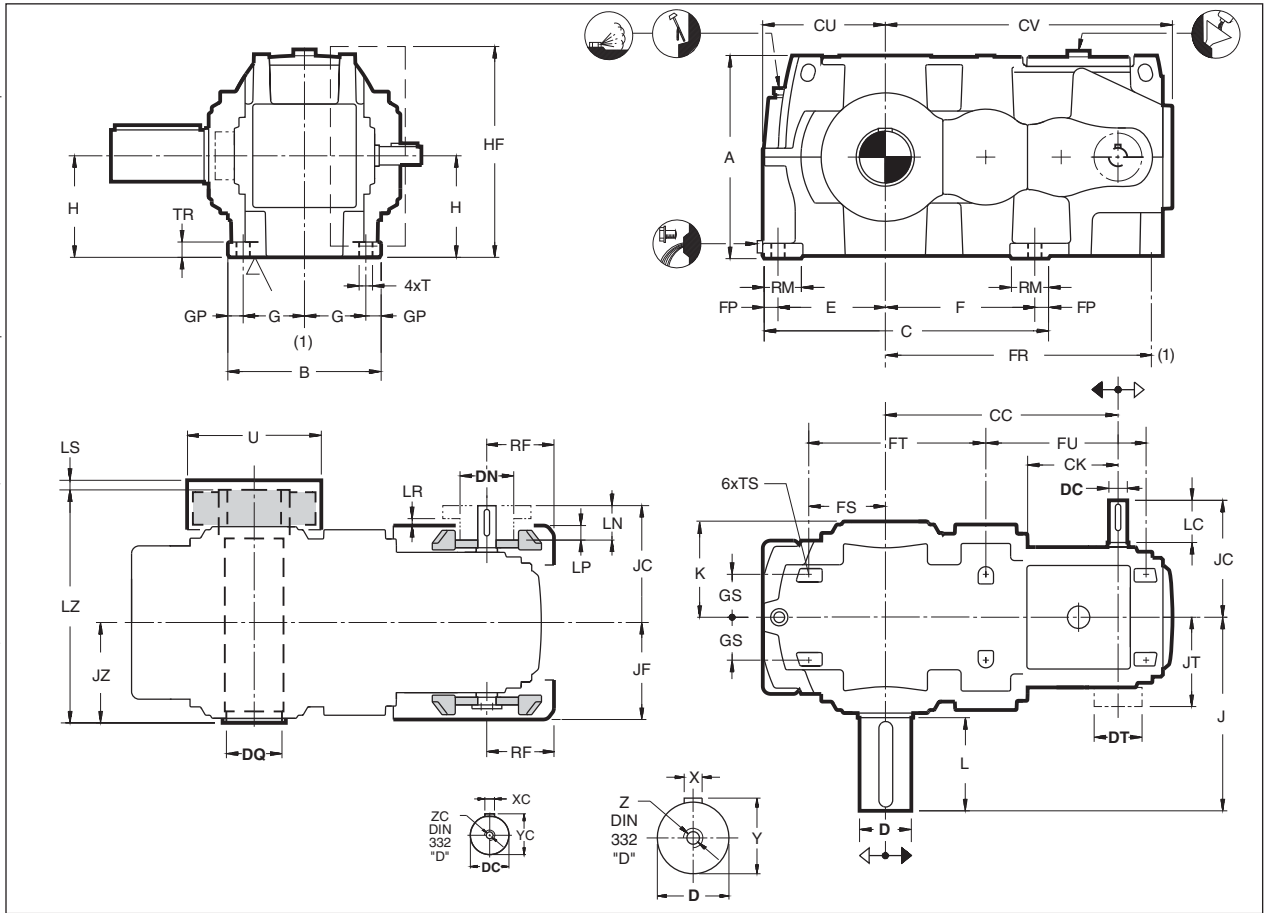
Dimensions définitives sur demande.

Der Benutzer ist verantwortlich für die Beistellung der Schutzhauben und das fachgemäße Aufstellen der gesamten Ausrüstung.

Verbindl. Abmessungen auf Wunsch.

El usuario es responsable del aprovisionamiento de los dispositivos de seguridad y de la correcta instalación de todo el equipo.

Plano de dimensiones certificadas, bajo petición.

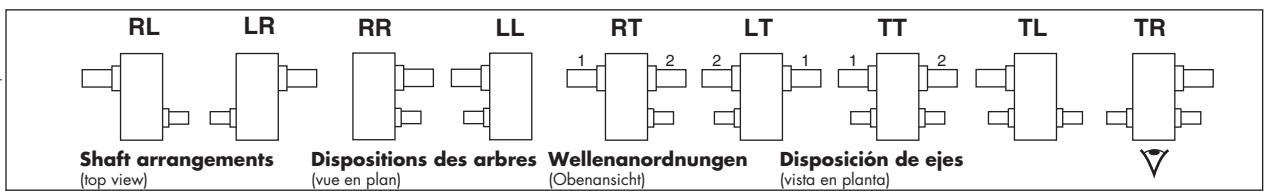


1 = standard shaft extension
2 = additional shaft extension

1 = bout d'arbre standard
2 = bout d'arbre supplémentaire

1 = Norm-Wellenende
2 = zusätzliches Wellenende

1 = punta de eje estándar
2 = extremo de eje adicional



(1) Fixation point for the forque arm (see p. B38)

(1) Point de fixation du bras de réaction (voir p. B38)

(1) Befestigungspunkt für die Drehmomentstütze (siehe S. B38)

(1) Punto de fijación del brazo de reacción (ver pag. B38)

Type Tipo	A	B	C	CC	CK	CU	CV	E	F	FP	FR	FS	FT	FU	G	GP	GS	H	J	JC	JZ	K	RM	T	TR	TS	kg	Litres Litros
QHPC3	400	310	585	454	172	245	565	210	305	35	520	150	325	325	120	35	85	200	405	272	195	187	95	28	32	M16	350	16
QHDP3	450	350	660	523	199	280	660	245	345	35	610	180	385	390	140	35	100	225	435	288	220	210	95	28	35	M16	500	25
QHPE3	530	400	750	607	234	320	749	280	390	40	695	200	462	418	160	40	112	265	505	305	245	237	105	35	40	M16	770	39
QHPE3	610	460	855	696	265	360	852	315	450	45	795	220	500	495	185	45	130	305	540	360	275	273	115	35	45	M20	1100	62
QHPE3	760	550	965	800	303	400	983	350	515	50	918	240	565	565	225	50	160	375	635	385	315	313	130	42	60	M20	1550	100
QHPE3	760	550	1087	872	303	450	1055	400	587	50	990	290	687	565	225	50	160	375	685	385	320	313	130	42	60	M20	2250	107

Type Tipo	Shafts - Arbres - Wellen - Ejes Keys - Clavettes - Paßfeder - Chavetas										Fan - Ventilateur - Lüfter - Ventilador										Backstop Antidévierreur Rücklaufsperre Antirretroceso				
	Solid-Plein-Voll-Macizo					Hollow-Creux-Hohl-Hueco					ISO/R773-1969														
	D-m6	L	X	Y	Z	DQ	LS	LZ	U max	DC	LC	XC	YC	ZC	DN max	LN	LP	LR min	RF	JF	HF	DT	JT		
QHPC3	105	210	28	111	M24	115	30	474	250	38k6	110	10	41	M12	160	85	45	20	160	232	415	132	233		
QHDP3	115	210	32	122	M24	130	30	531	310	42k6	110	12	45	M16	160	85	45	20	160	248	467	132	251		
QHPE3	135	250	36	143	M30	150	30	603	340	48k6	110	14	51,5	M16	160	85	45	20	160	265	547	152	271		
QHPE3	155	250	40	164	M30	170	30	688	390	58m6	140	16	62	M20	210	115	70	30	205	315	630	175	326		
QHPE3	180	300	45	190	M30	190	30	772	425	65m6	140	18	69	M20	210	115	70	30	205	340	780	188	360		
QHPE3	190	350	45	200	M30	210	40	794	450	65m6	140	18	69	M20	210	115	70	30	205	340	780	188	360		

Gear unit	Réducteur à engrenages	Zahnradgetriebe	Reductor	Q
Horizontal low speed shaft	Arbre P.V. horizontal	Langsamdr. Welle: horizontal	Eje lento horizontal	H
Parallel shafts	Arbres parallèles	Stirnräder	Ejes paralelos	P
Size	Taille	Baugröße	Tamaño	J ▶ T
Three stages	Trois étages	Dreistufig	Tres etapas	3

mm

The user is responsible for the provision of safety guards and correct installation of all equipment.

Certified dimensions upon request.

Les dispositifs de protection doivent être prévus par l'utilisateur. Celui-ci est responsable de l'installation correcte de l'ensemble.

Dimensions définitives sur demande.

Der Benutzer ist verantwortlich für die Beistellung der Schutzhauben und das fachgemäße Aufstellen der gesamten Ausrüstung.

Verbindl. Abmessungen auf Wunsch.

El usuario es responsable del aprovisionamiento de los dispositivos de seguridad y de la correcta instalación de todo el equipo.

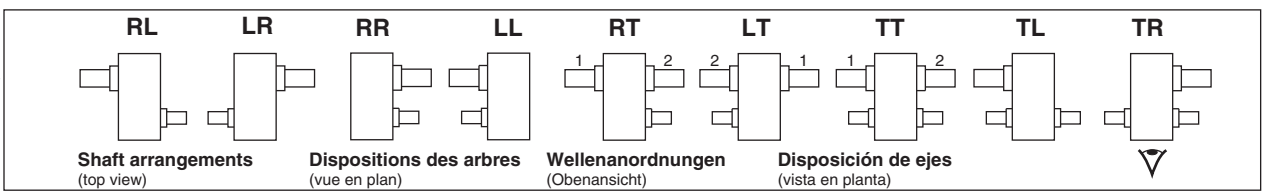
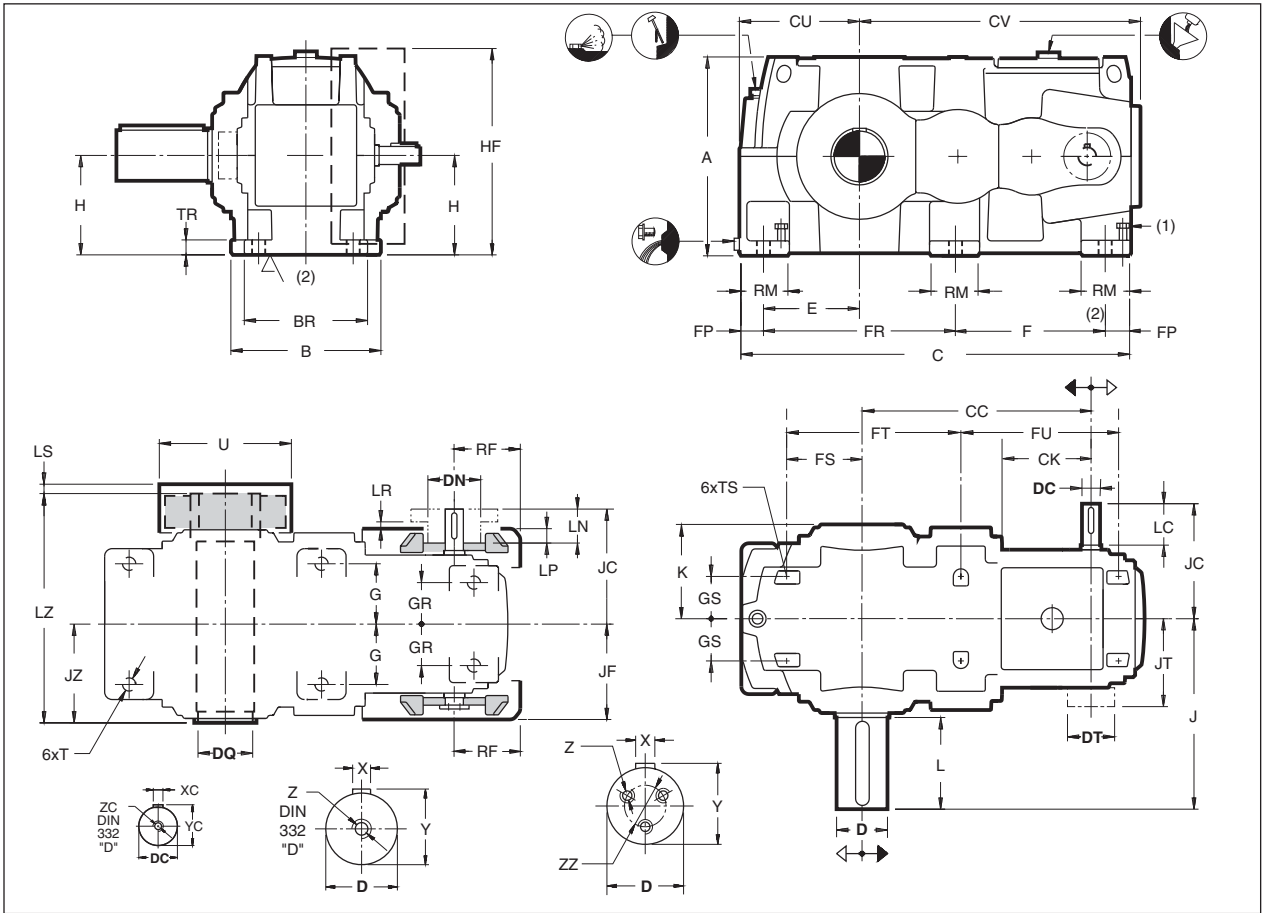
Plano de dimensiones certificadas, bajo petición.

1 = standard shaft extension
2 = additional shaft extension

1 = bout d'arbre standard
2 = bout d'arbre supplémentaire

1 = Norm-Wellenende
2 = zusätzliches Wellenende

1 = punta de eje estándar
2 = extremo de eje adicional



(1) 4 x jacking screw
(2) Fixation point for the torque arm of sizes J-K-L-M (see p. B38)
Fixation point for the torque arm of sizes N-P-Q-R-S-T. Refer to us

(1) 4 x vis de réglage
(2) Point de fixation du bras de réaction des réducteurs tailles J-K-L-M (voir p. B38)

Point de fixation du bras de réaction des réducteurs tailles N-P-Q-R-S-T. Veuillez nous consulter

(1) 4 x Einstellschraube
(2) Befestigungspunkt für die Drehmomentsstütze von Baugrößen J-K-L-M (siehe S. B38)

Befestigungspunkt für die Drehmomentsstütze von Baugrößen N-P-Q-R-S-T. Rückfrage zu empfehlen

(1) 4 x tornillo de regulación
(2) Punto de fijación del brazo de reacción de los reductores de tamaño J-K-L-M (ver pag. B38)
Punto de fijación del brazo de reacción de los reductores de tamaño N-P-Q-R-S-T. Sírvanse consultar

Type Tipo	A	B	BR	C	CC	CK	CU	CV	E	F	FP	FR	FS	FT	FU	G	GR	GS	H	J	JC	JZ	K	RM	T	TR	TS	kg	Litres Litros	
QHPJ3	910	640	500	1565	942	347	490	1137	365	593	95	782	293	710	600	270	200	190	450	735	415	370	364	190	42	60	M24	2700	160	
QHPK3	910	640	500	1693	1020	347	540	1215	415	593	95	910	343	838	600	270	200	190	450	800	415	375	369	190	42	60	M24	3100	195	
QHPL3	1130	770	580	1840	1110	396	575	1340	430	673	115	937	350	860	690	330	235	225	560	860	485	440	455	230	48	70	M24	4200	295	
QHPM3	1130	770	580	2013	1208	396	650	1438	505	673	115	1110	425	1033	690	330	235	225	560	920	485	440	455	230	48	70	M24	5000	330	
QHPN3	1410	850	680	2127	1303	456	650	1558	490	790	130	130	1077	395	1070	710	365	280	247,5	700	960	575	485	490	260	56	70	M30	7200	530
QHPP3	1410	850	680	2253	1369	456	710	1624	550	790	130	1203	455	1196	710	365	280	247,5	700	1020	575	485	510	260	56	70	M30	7900	565	
QHPQ3	1410	850	680	2464	1490	456	800	1745	640	790	130	1414	545	1407	710	365	280	247,5	700	1060	575	485	510	260	56	70	M30	9200	600	
QHPR3	1550	990	810	2525	1553	528	770	1840	590	930	150	1295	490	1320	820	425	335	315	770	1160	645	555	565	300	66	80	M30	11300	800	
QHPS3	1550	990	810	2671	1629	528	840	1916	660	930	150	1441	560	1466	820	425	335	315	770	1230	645	555	585	300	66	80	M30	12500	860	
QHPT3	1550	990	810	2776	1704	528	870	1991	690	930	150	1546	590	1571	820	425	335	315	770	1230	645	555	585	300	66	80	M30	13700	920	

Type Tipo	Shafts Keys		Arbres Clavettes		Wellen Paßfeder		Ejes Chavetas		ISO/R773-1969					Fan - Ventilateur - Lüfter - Ventilador					Backstop Anfängerstopp Rücklaufsperre Antirretroceso					
	Solid - Plein - Voll - Macizo		Hollow - Creux Hohl - Hueco		DQ		U max		DC-m6	LC	XC	YC	ZC	DN max	LN	LP	LR min	RF	JF	HF	DT	JT		
	D-m6	L	X	Y	Z	ZZ	LS	LZ																
QHPJ3	210	350	50	221	M30	-	230	40	907	480	75	140	20	79,5	M20	210	115	72	30	225	372	932	214	391
QHPK3	230	410	50	241	M30	-	260	40	927	540	75	140	20	79,5	M20	210	115	72	30	225	372	932	214	391
QHPL3	250	410	56	262	M30	-	280	40	1072	595	85	170	22	90	M20	280	145	104	40	270	444	1156	245	435
QHPM3	270	470	63	282	3 x M24	140	300	40	1079	615	85	170	22	90	M20	280	145	104	40	270	444	1156	245	435
QHPN3	300	470	70	314	3 x M24	140	330	50	1171	675	100	210	28	106	M24	280	185	104	40	290	494	1440	260	545
QHPP3	320	510	70	334	3 x M24	140	350	50	1191	715	100	210	28	106	M24	280	185	104	40	290	494	1440	260	545
QHPQ3	340	550	80	355	3 x M24	250	370	50	1199	765	100	210	28	106	M24	280	185	104	40	290	494	1440	260	545
QHPR3	360	600	80	375	3 x M24	250	400	50	1358	830	120	210	32	127	M24	280	185	104	40	320	564	1580	295	613
QHPS3	380	650	80	395	3 x M24	250	420	50	1360	880	120	210	32	127	M24	280	185	104	40	320	564	1580	295	613
QHPT3	400	650	90	417	3 x M24	250	440	50	1385	940	120	210	32	127	M24	280	185	104	40	320	564	1580	295	613

Gear unit	Réducteur à engrenages	Zahnradgetriebe	Reductor	Q
Horizontal low speed shaft	Arbre P.V. horizontal	Langsamdr. Welle: horizontal	Eje lento horizontal	H
Parallel shafts	Arbres parallèles	Stirnräder	Ejes paralelos	P
Size	Taille	Baugroße	Tamaño	D ▶ H
Four stages	Quatre étages	Vierstufig	Cuatro etapas	4

mm

The user is responsible for the provision of safety guards and correct installation of all equipment.

Certified dimensions upon request.

Les dispositifs de protection doivent être prévus par l'utilisateur. Celui-ci est responsable de l'installation correcte de l'ensemble.

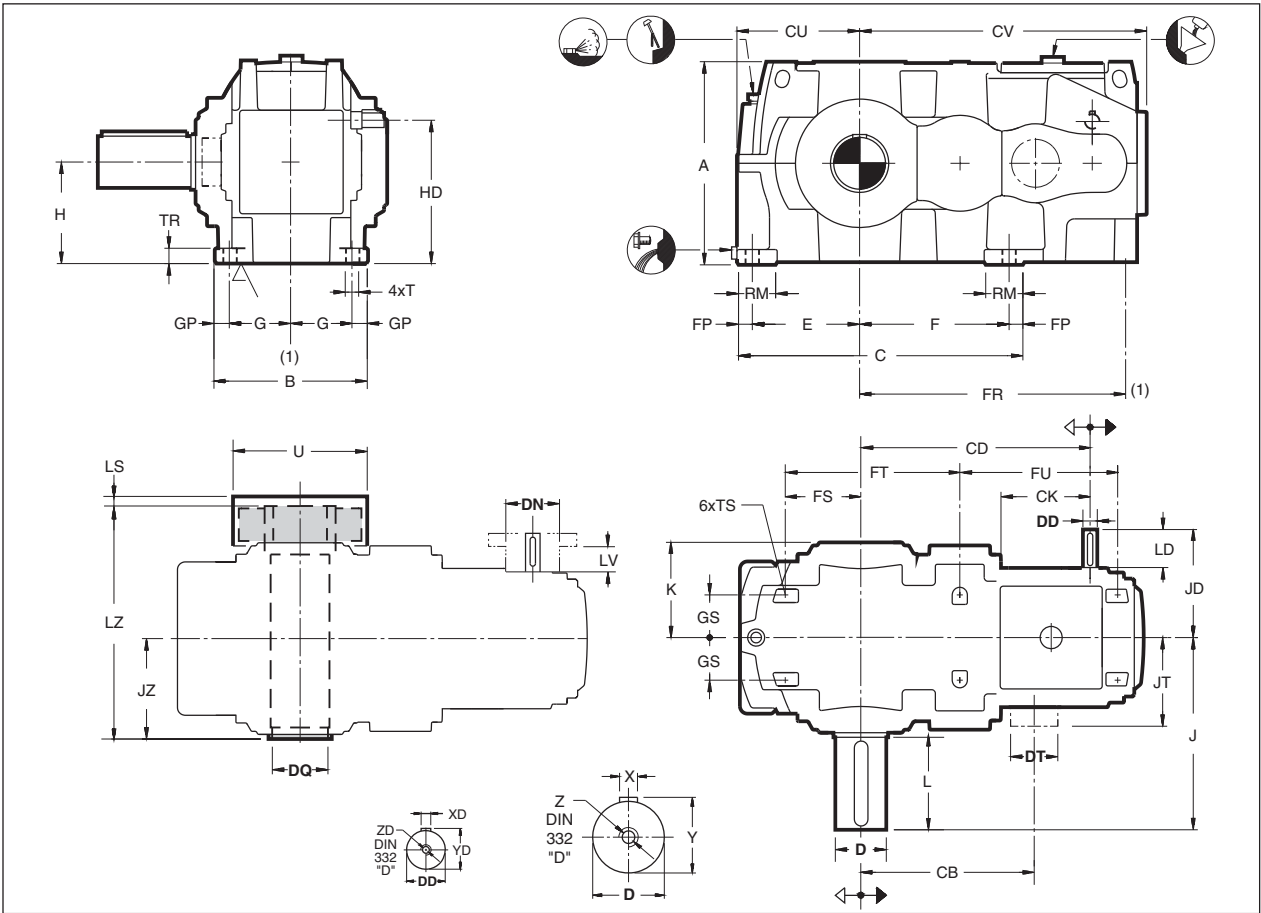
Dimensions définitives sur demande.

Der Benutzer ist verantwortlich für die Beistellung der Schutzhauben und das fachgemäße Aufstellen der gesamten Ausrüstung.

Verbindl. Abmessungen auf Wunsch.

El usuario es responsable del aprovisionamiento de los dispositivos de seguridad y de la correcta instalación de todo el equipo.

Plano de dimensiones certificadas, bajo petición.

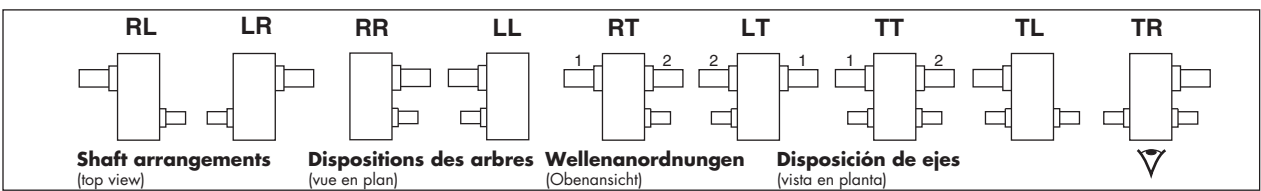


1 = standard shaft extension
2 = additional shaft extension

1 = bout d'arbre standard
2 = bout d'arbre supplémentaire

1 = Norm-Wellenende
2 = zusätzliches Wellenende

1 = punta de eje estándar
2 = extremo de eje adicional



(1) Fixation point for the torque arm (see p. B38)

(1) Point de fixation du bras de réaction (voir p. B38)

(1) Befestigungspunkt für die Drehmomentstütze (siehe S. B38)

(1) Punto de fijación para el brazo de reacción (ver pag. B38)

Type Tipo	A	B	C	CD	CK	CU	CV	E	F	FP	FR	FS	FT	FU	G	GP	GS	H	HD	J	JD	JZ	K	RM	T	TR	TS	kg	Litres Litros
QHPD4	450	350	660	523	199	280	660	245	345	35	610	180	385	390	140	35	100	225	334	435	272	220	210	95	28	35	M16	510	25
QHPE4	530	400	750	607	234	320	749	280	390	40	695	200	462	418	160	40	112	265	374	505	272	245	237	105	35	40	M16	770	45
QHPE4	610	460	855	696	265	360	852	315	450	45	795	220	500	495	185	45	130	305	431	540	288	275	273	115	35	45	M20	1100	65
QHPE4	760	550	965	800	303	400	983	350	515	50	918	240	565	565	225	50	160	375	523	635	305	315	313	130	42	60	M20	1550	106
QHPE4	760	550	1087	872	303	450	1055	400	587	50	990	290	687	565	225	50	160	375	523	685	305	320	313	130	42	60	M20	2250	115

Type Tipo	Shafts - Arbres - Wellen - Ejes										ISO/R773-1969						Backstop - Antidévireur - Rücklaufsperre - Antirretroceso			
	Solid - Plein - Voll - Macizo					Hollow-Creux-Hohl-Hueco					DD-k6	DN max	LD	LV min	XD	YD	ZD	CB	DT	JT
	D-m6	L	X	Y	Z	DQ	LS	LZ	U max											
QHPD4	115	210	32	122	M24	130	30	531	310	38	-	82	-	10	41	M12	397	152	252	
QHPE4	135	250	36	143	M30	150	30	603	340	38	-	82	-	10	41	M12	459	175	304	
QHPE4	155	250	40	164	M30	170	30	688	390	42	120	82	9	12	45	M16	525	188	333	
QHPE4	180	300	45	190	M30	190	30	772	425	48	155	82	10	14	51,5	M16	603	214	361	
QHPE4	190	350	45	200	M30	210	40	794	450	48	155	82	10	14	51,5	M16	675	214	361	

Gear unit	Réducteur à engrenages	Zahnradgetriebe	Reductor	Q
Horizontal low speed shaft	Arbre P.V. horizontal	Langsamdr. Welle: horizontal	Eje lento horizontal	H
Parallel shafts	Arbres parallèles	Stirnräder	Ejes paralelos	P
Size	Taille	Baugröße	Tamaño	J ▶ T
Four stages	Quatre étages	Vierstufig	Cuatro etapas	4

mm

The user is responsible for the provision of safety guards and correct installation of all equipment.

Certified dimensions upon request.

Les dispositifs de protection doivent être prévus par l'utilisateur. Celui-ci est responsable de l'installation correcte de l'ensemble.

Dimensions définitives sur demande.

Der Benutzer ist verantwortlich für die Beistellung der Schutzhauben und das fachgemäße Aufstellen der gesamten Ausrüstung.

Verbindl. Abmessungen auf Wunsch.

El usuario es responsable del aprovisionamiento de los dispositivos de seguridad y de la correcta instalación de todo el equipo.

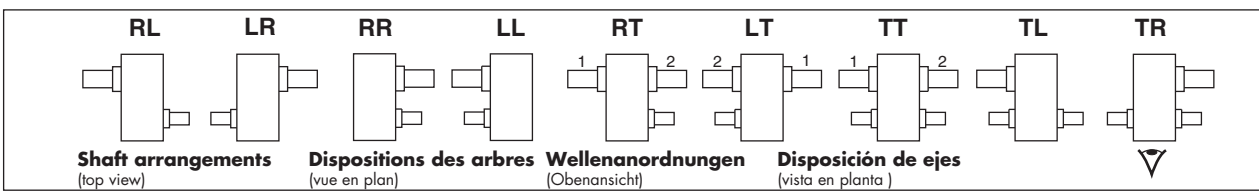
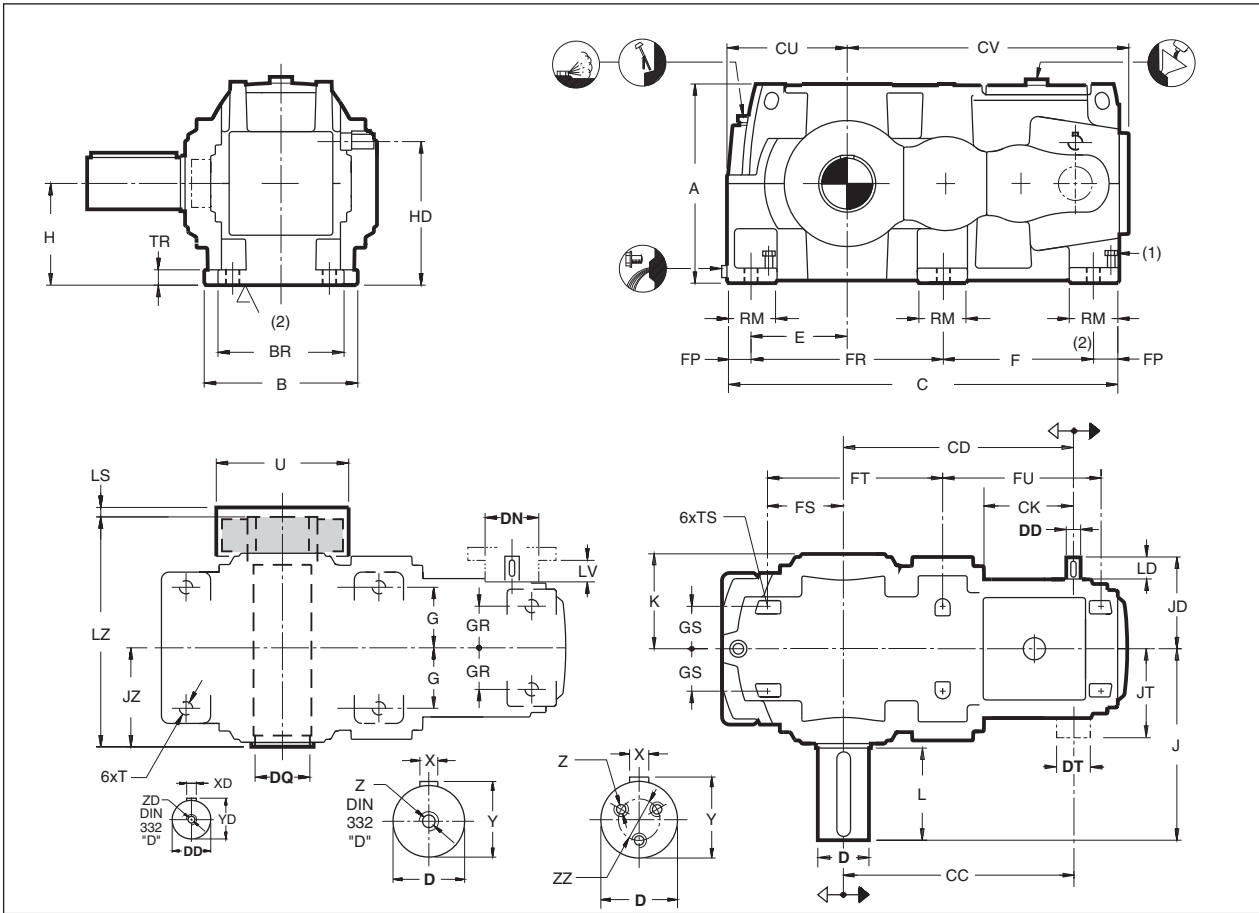
Plano de dimensiones certificadas, bajo petición.

1 = standard shaft extension
2 = additional shaft extension

1 = bout d'arbre standard
2 = bout d'arbre supplémentaire

1 = Norm-Wellenende
2 = zusätzliches Wellenende

1 = punta de eje estándar
2 = extremo de eje adicional



(1) 4 x jacking screw
(2) Fixation point for the torque arm of sizes J-K-L-M (see p. B38)
Fixation point for the torque arm of sizes N-P-Q-R-S-T. Refer to us

(1) 4 x vis de réglage
(2) Point de fixation du bras de réaction des réducteurs tailles J-K-L-M (voir p. B38)
Point de fixation du bras de réaction des réducteurs tailles N-P-Q-R-S-T. Veuillez nous consulter

(1) 4 x Einstell-schraube
(2) Befestigungspunkt für die Drehmomentstütze von Baugrößen J-K-L-M (siehe S. B38)
Befestigungspunkt für die Drehmomentstütze von Baugrößen N-P-Q-R-S-T. Rückfrage zu empfehlen

(1) 4 x tornillo de regulación
(2) Punto de fijación del brazo de reacción de los reductores de tamaño J-K-L-M (ver pag. B38)
Punto de fijación del brazo de reacción de los reductores de tamaño N-P-Q-R-S-T. Sírvanse consultar

Type Tipo	A	B	BR	C	CD	CK	CU	CV	E	F	FP	FR	FS	FT	FU	G	GR	GS	H	HD	J	JD	JZ	K	RM	T	TR	TS	kg	Litres Litros
QHPJ4	910	640	500	1565	942	347	490	1137	365	593	95	782	293	710	600	270	200	190	450	621	735	360	370	364	190	42	60	M24	2700	170
QHPK4	910	640	500	1693	1020	347	540	1215	415	593	95	910	343	838	600	270	200	190	450	621	800	360	375	369	190	42	60	M24	3100	175
QHPL4	1130	770	580	1840	1110	396	575	1340	430	673	115	937	350	860	690	330	235	225	560	757	860	415	440	455	230	48	70	M24	4300	320
QHPM4	1130	770	580	2013	1208	396	650	1438	505	673	115	1110	425	1033	690	330	235	225	560	757	920	415	440	455	230	48	70	M24	5100	360
QHPN4	1410	850	680	2127	1303	456	650	1558	490	790	130	1077	395	1070	710	365	280	247,5	700	926	960	475	485	490	260	56	70	M30	7300	550
QHPP4	1410	850	680	2253	1369	456	710	1624	550	790	130	1203	455	1196	710	365	280	247,5	700	926	1020	475	485	510	260	56	70	M30	8000	590
QHPQ4	1410	850	680	2464	1490	456	800	1745	640	790	130	1414	545	1407	710	365	280	247,5	700	926	1060	475	485	510	260	56	70	M30	9300	630
QHPR4	1550	990	810	2525	1553	528	770	1840	590	930	150	1295	490	1320	820	425	335	315	770	1032	1160	565	555	565	300	66	80	M30	11500	825
QHPS4	1550	990	810	2671	1629	528	840	1916	660	930	150	1441	560	1466	820	425	335	315	770	1032	1230	565	555	585	300	66	80	M30	12700	890
QHPT4	1550	990	810	2776	1704	528	870	1991	690	930	150	1546	590	1571	820	425	335	315	770	1032	1230	565	555	585	300	66	80	M30	13900	950

Type Tipo	Shafts - Arbres - Wellen - Ejes										Keys - Clavettes - Paßfeder - Chavetas										ISO/R773-1969				Backstop - Antifidvireur - Rücklaufsperre - Antirretroceso		
	Solid - Plein - Voll - Macizo					Hollow - Creux - Hohl - Hueco					DD-m6	DN max	LD	LV min	XD	YD	ZD	CC	DT	JT							
	D-m6	L	X	Y	Z	ZZ	DQ	LS	LZ	U max																	
QHPJ4	210	350	50	221	M30	-	230	40	907	480	58	175	105	12	16	62	M20	942	188	390							
QHPK4	230	410	50	241	M30	-	260	40	927	540	58	175	105	12	16	62	M20	1020	188	390							
QHPL4	250	410	56	262	M30	-	280	40	1072	595	65	-	105	-	18	69	M20	1110	214	434							
QHPM4	270	470	63	282	3 x M24	140	300	40	1079	615	65	-	105	-	18	69	M20	1208	214	434							
QHPN4	300	470	70	314	3 x M24	140	330	50	1171	675	75	-	105	-	20	79,5	M20	1303	245	490							
QHPP4	320	510	70	334	3 x M24	140	350	50	1191	715	75	-	105	-	20	79,5	M20	1369	245	490							
QHPQ4	340	550	80	355	3 x M24	250	370	50	1199	765	75	-	105	-	20	79,5	M20	1490	245	490							
QHPR4	360	600	80	375	3 x M24	250	400	50	1358	830	85	-	130	-	22	90	M20	1553	260	610							
QHPS4	380	650	80	395	3 x M24	250	420	50	1360	880	85	-	130	-	22	90	M20	1629	260	610							
QHPT4	400	650	90	417	3 x M24	250	440	50	1385	940	85	-	130	-	22	90	M20	1704	260	610							

Motor-reducer	Moto-réducteur	Getriebe mit Flanschmotor	Moto-reductor	Q
Horizontal low speed shaft	Arbre P.V. horizontal	Langsamdr. Welle: horizontal	Eje lento horizontal	H
Parallel shafts	Arbres parallèles	Stirnräder	Eje paralelos	P
Size	Taille	Baugröße	Tamaño	C ▶ H
Three stages	Trois étages	Dreistufig	Tres etapas	3
Option lantern housing	Option lanterne	Option Laterne	Opción con linterna	

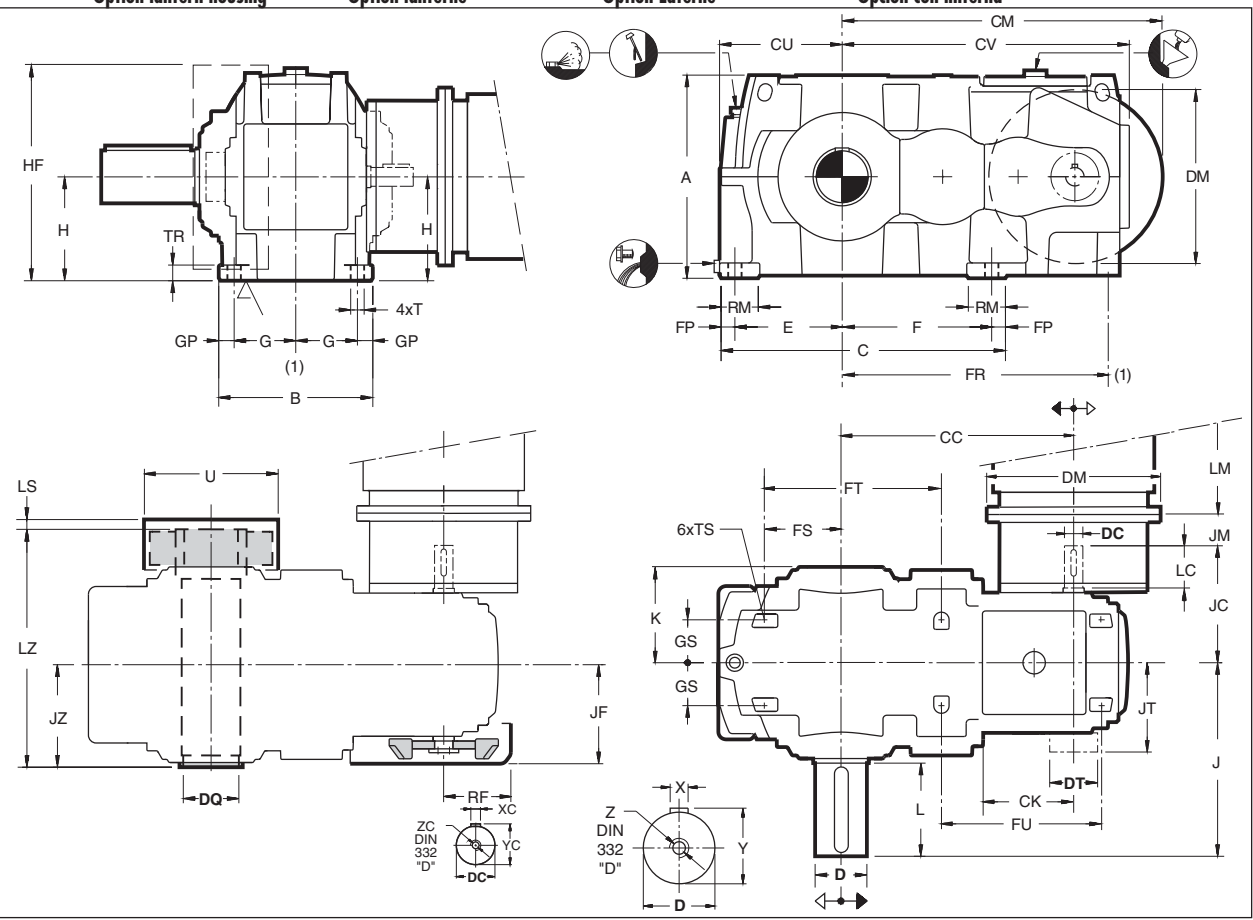
The user is responsible for the provision of safety guards and correct installation of all equipment. Certified dimensions upon request.

Les dispositifs de protection doivent être prévus par l'utilisateur. Celui-ci est responsable de l'installation correcte de l'ensemble. Dimensions définitives sur demande.

Der Benutzer ist verantwortlich für die Beistellung der Schutzhauben und das fachgemäße Aufstellen der gesamten Ausrüstung. Verbindl. Abmessungen auf Wunsch.

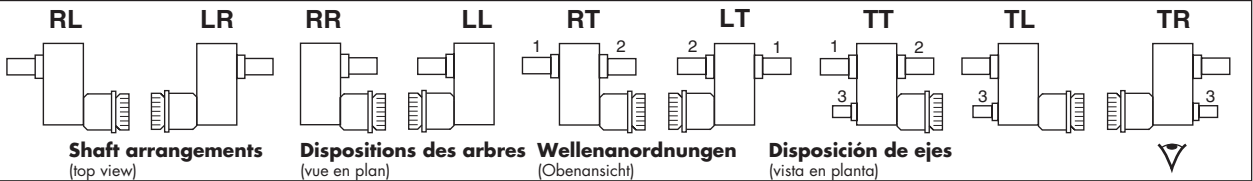
El usuario es responsable del aprovisionamiento de los dispositivos de seguridad y de la correcta instalación de todo el equipo. Plano de dimensiones certificadas, bajo petición.

mm



- 1 = standard shaft extension
- 2 = additional shaft extension
- 3 = additional shaft extension (a=DQ)
- 1 = bout d'arbre standard
- 2 = bout d'arbre supplémentaire
- 3 = bout d'arbre supplémentaire (a=DQ)
- 1 = Norm-Wellenende
- 2 = zusätzliches Wellenende
- 3 = zusätzliches Wellenende (a=DQ)
- 1 = punta de eje estándar
- 2 = extremo de eje adicional
- 3 = extremo de eje adicional (a=DQ)

- (1) Fixation point for the torque arm (see p. B38)
- (2) Max. dimensions depending on motor execution and motor power
- (3) To be specified separately
- (4) Without motor
- (5) Refer to us for combination of backstop with additional shaft extension or fan



Type	A	B	C	CC	CK	CU	CV	E	F	FP	FR	FS	FT	FU	G	GP	GS	H	J	JC	JZ	K	RM	T	TR	TS	kg (4)	Litres
QHPC3	400	310	585	454	172	245	565	210	305	35	520	150	325	325	120	35	85	200	405	272	195	187	95	28	32	M16	390	16
QHDP3	450	350	660	523	199	280	660	245	345	35	610	180	385	390	140	35	100	225	435	288	220	210	95	28	35	M16	540	25
QHPE3	530	400	750	607	234	320	749	280	390	40	695	200	462	418	160	40	112	265	505	305	245	237	105	35	40	M16	820	39
QHPP3	610	460	855	696	265	360	852	315	450	45	795	220	500	495	185	45	130	305	540	360	275	273	115	35	45	M20	1170	62
QHGP3	760	550	965	800	303	400	983	350	515	50	918	240	565	565	225	50	160	375	635	385	315	313	130	42	60	M20	1650	100
QHHP3	760	550	1087	872	303	450	1055	400	587	50	990	290	687	565	225	50	160	375	685	385	320	313	130	42	60	M20	2380	107

- (1) Point de fixation du bras de réaction (voir p. B38)
- (2) Dimensions max. en fonction de l'exécution et de la puissance moteur
- (3) A spécifier séparément
- (4) sans moteur
- (5) Pour combinaison Rücklauf Sperre samt 2. Wellenende oder Lüfter: Rückfrage erforderlich.

- (1) Befestigungspunkt für die Drehmomentstütze (Siehe S. B38)
- (2) Maximale Abmessungen abhängig von der Motor Ausführung und der Motorleistung.
- (3) Separat zu spezifizieren
- (4) ohne Motor
- (5) Für Kombination Rücklauf Sperre samt 2. Wellenende oder Lüfter: Rückfrage erforderlich.

- (1) Punto de fijación del brazo de reacción (ver p. B38)
- (2) Dimensiones max. en función de la ejecución del motor y de la potencia motor
- (3) Especificación aparte
- (4) Sin motor
- (5) Para combinación de antirretorno con extensión de eje o ventilador. Consultenos.

Type	Shafts - Arbres - Wellen - Ejes															Fan-Ventilateur-Lüfter-Ventilador (5)				
	Solid-Plein-Voll-Macvitz					Hollow-Creux-Hohl-Hueco					ISO/R773-1969					Backstop Antirretroceso Rücklauf Sperre Antirretroceso				
	D-m6	L	X	Y	Z	DQ	LS	LZ	U max	DC	LC	XC	YC	ZC	RF	JF	HF	DT	JT	
QHPC3	105	210	28	111	M24	115	30	474	250	38k6	110	10	41	M12	160	232	415	132	233	
QHDP3	115	210	32	122	M24	130	30	531	310	42k6	110	12	45	M16	160	248	467	132	251	
QHPE3	135	250	36	143	M30	150	30	603	340	48k6	110	14	51,5	M16	160	265	547	152	271	
QHPP3	155	250	40	164	M30	170	30	688	390	58m6	140	16	62	M20	205	315	630	175	326	
QHGP3	180	300	45	190	M30	190	30	772	425	65m6	140	18	69	M20	205	340	780	188	360	
QHHP3	190	350	45	200	M30	210	40	794	450	65m6	140	18	69	M20	205	340	780	188	360	

MOTOR - MOTEUR			Hansen P4												Coupling Acoplamiento (3)	
IEC CEI V1	DM	LM (2)	QHPC3		QHDP3		QHPE3		QHPP3		QHGP3		QHHP3		CM	JM
			CM	JM	CM	JM	CM	JM	CM	JM	CM	JM	CM	JM		
132	300		604	84												
160	350		629	115	698	115										
180	350		629	115	698	115	782	115								
200	400		654	115	723	115	807	115								
225	450		679	145	748	145	832	145	921	145						
250	550		729	145	798	145	882	145	971	145	1075	145				
280	550				798	145	882	145	971	145	1075	145	1147	145		
315	660						937	175	1026	175	1130	175	1202	175		

Motor-reducer	Moto-réducteur	Getriebe mit Flanschmotor	Moto-reductor	Q
Horizontal low speed shaft	Arbre P.V. horizontal	Langsamdr. Welle: horizontal	Eje lento horizontal	H
Parallel shafts	Arbres parallèles	Stirnräder	Eje paralelos	P
Size	Taille	Baugroße	Tamaño	D ▶ H
Four stages	Quatre étages	Vierstufig	Cuatro etapas	4
Option lantern housing	Option lanterne	Option Laterne	Opción con linterna	

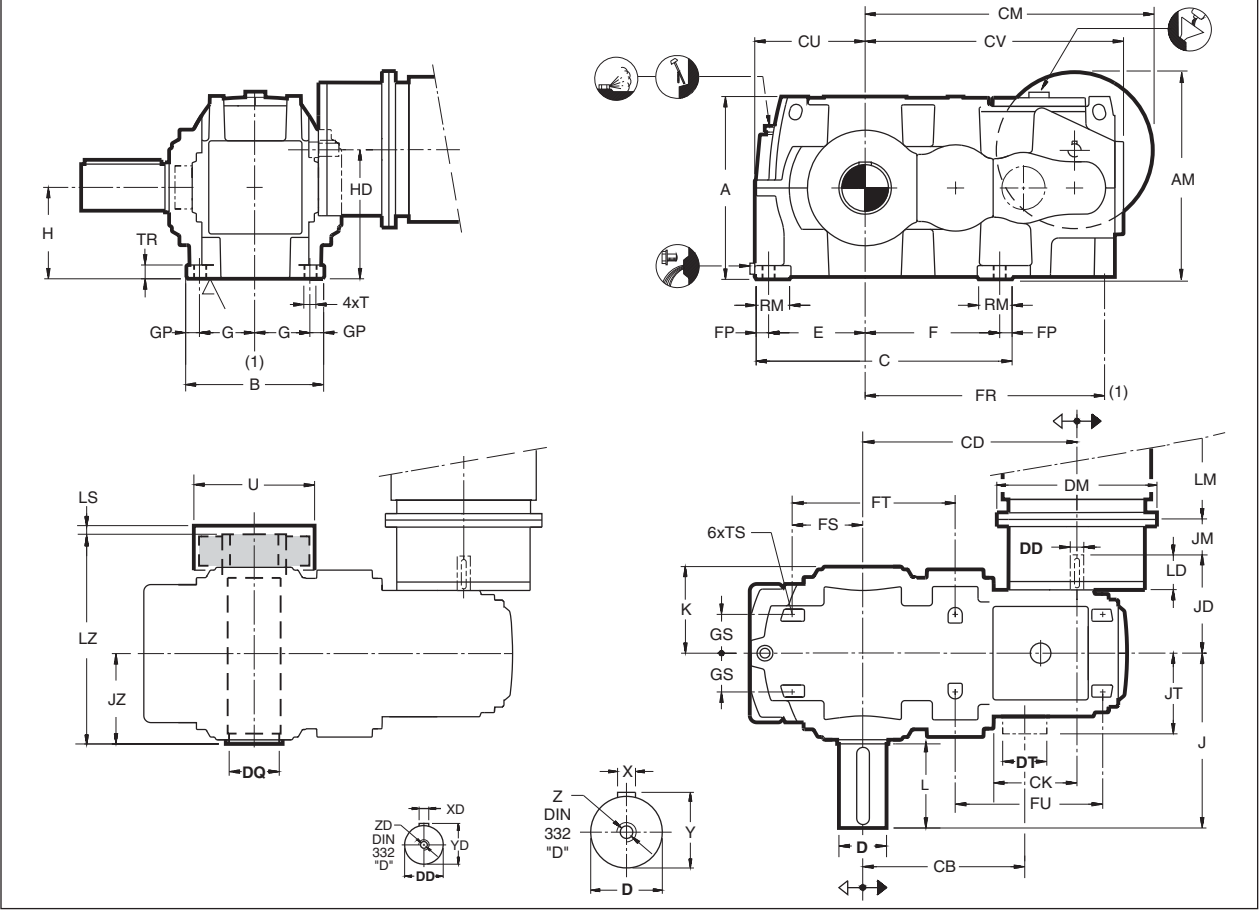
mm

The user is responsible for the provision of **safety guards** and correct installation of all equipment. Certified dimensions upon request.

Les dispositifs de **protection** doivent être prévus par l'utilisateur. Celui-ci est responsable de l'installation correcte de l'ensemble. Dimensions définitives sur demande.

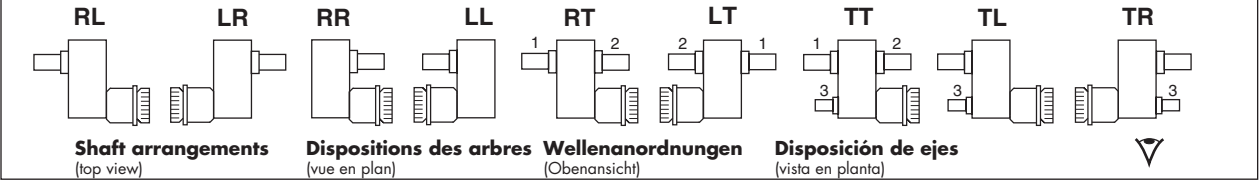
Der Benutzer ist verantwortlich für die Bereitstellung der **Schutzhauben** und das fachgemäße Aufstellen der gesamten Ausrüstung. Verbindl. Abmessungen auf Wunsch.

El usuario es responsable del aprovisionamiento de los **dispositivos de seguridad** y de la correcta instalación de todo el equipo. Plano de dimensiones certificadas, bajo petición.



- 1 = standard shaft extension
- 2 = additional shaft extension
- 3 = additional shaft extension (a=DC)
- 1 = bout d'arbre standard
- 2 = bout d'arbre supplémentaire
- 3 = bout d'arbre supplémentaire (a=DC)
- 1 = Norm-Wellenende
- 2 = zusätzliches Wellenende
- 3 = zusätzliches Wellenende (a=DC)
- 1 = punto de eje estándar
- 2 = extremo de eje adicional
- 3 = extremo de eje adicional (a=DC)

- (1) **Fixation point** for the torque arm (see p. B38)
- (2) Max. dimensions depending on motor execution and motor power
- (3) To be specified separately
- (4) Without motor
- (5) Refer to us for combination of backstop with additional shaft extension



Type	A	B	C	CD	CK	CU	CV	E	F	FP	FR	FS	FT	FU	G	GP	GS	H	HD	J	JD	JZ	K	RM	T	TR	TS	kg (4)	Litros
QHPD4	450	350	660	523	199	280	660	245	345	35	610	180	385	390	140	35	100	225	334	435	272	220	210	95	28	35	M16	550	25
QHPE4	530	400	750	607	234	320	749	280	390	40	695	200	462	418	160	40	112	265	374	505	272	245	237	105	35	40	M16	820	45
QHPF4	610	460	855	696	265	360	852	315	450	45	795	220	500	495	185	45	130	305	431	540	288	275	273	115	35	45	M20	1170	65
QHPG4	760	550	965	800	303	400	983	350	515	50	918	240	565	565	225	50	160	375	523	635	305	315	313	130	42	60	M20	1650	106
QHPH4	760	550	1087	872	303	450	1055	400	587	50	990	290	687	565	225	50	160	375	523	685	305	320	313	130	42	60	M20	2380	115

- (1) **Punto de fijación** du bras de réaction (voir p. B38)
- (2) Dimensions max. en fonction de l'exécution et de la puissance moteur
- (3) A spécifier séparément
- (4) sans moteur
- (5) Consulter nous pour combin. anti-dev./bout d'arbre suppl.

- (1) **Befestigungspunkt** für die Drehmomentstütze (Siehe S. B38)
- (2) Maximale Abmessungen abhängig von der Motorausführung und der Motorleistung
- (3) Separat zu spezifizieren
- (4) ohne Motor
- (5) Für Kombination Rücklaufsperrung samt 2. Wellenende - Rückfrage erforderlich.

- (1) **Punto de fijación** del brazo de reacción (ver p. B38)
- (2) Dimensiones max. en función de la ejecución del motor y de la potencia motor
- (3) Especificación aparte
- (4) Sin motor
- (5) Para combinación de antirretroceso con extensión de eje o ventilador. Consultenos.

Type	Shafts - Arbres - Wellen - Ejes																Backstop - Antidévireur - Rücklaufsperrung - Antirretroceso (5)			
	Solid - Plein - Voll - Macizo				Hollow - Creux - Hohl - Hueco				ISO/R773-1969											
	D-m6	L	X	Y	Z	DQ	LS	LZ	U max	DD-k6	LD	XD	YD	ZD	CB	DT	JT			
QHPD4	115	210	32	122	M24	130	30	531	310	38	82	10	41	M12	397	152	252			
QHPE4	135	250	36	143	M30	150	30	603	340	38	82	10	41	M12	459	175	304			
QHPF4	155	250	40	164	M30	170	30	688	390	42	82	12	45	M16	525	188	333			
QHPG4	180	300	45	190	M30	190	30	772	425	48	82	14	51,5	M16	603	214	361			
QHPH4	190	350	45	200	M30	210	40	794	450	48	82	14	51,5	M16	675	214	361			

MOTOR - MOTEUR				Hansen P4												Coupling - Accouplement - Kupplung - Acoplamiento (3)		
IEC CEI V1	DM	LM (2)		QHPD4			QHPE4			QHPF4			QHPG4			QHPH4		
				AM	CM	JM	AM	CM	JM	AM	CM	JM	AM	CM	JM	AM	CM	JM
100	250			459	648	64	499	732	64									
112	250			459	648	64	499	732	64									
132	300			484	673	84	524	757	84	581	846	84	673	950	84	673	1022	84
160	350			509	698	115	549	782	115	606	871	115	698	975	115	698	1047	115
180	350			509	698	115	549	782	115	606	871	115	698	975	115	698	1047	115
200	400			534	723	115	574	807	115	631	896	115	723	1000	115	723	1072	115
225	450						599	832	145	656	921	145	748	1025	145	748	1097	145
250	550									706	971	145	798	1075	145	798	1147	145
280	550									706	971	145	798	1075	145	798	1147	145
315	660												853	1130	175	853	1202	175

Gear unit	Réducteur à engrenages	Zahnradgetriebe	Reductor	Q H R A ▶ M 2	P
Horizontal low speed shaft	Arbre P.V. horizontal	Langsamdr. Welle: horizontal	Eje lento horizontal		
Right-angle shafts	Arbres perpendiculaires	Kegel- und Stirnräder	Ejes perpendiculares		
Size	Taille	Baugröße	Tamaño		
Two stages	Deux étages	Zweistufig	Dos etapas		

Mechanical power ratings Puissances mécaniques nominales Nennleistungen Potencias mecánicas nominales kW

i _N	r.p.m.		Size - Taille - Baugröße - Tamaño																			
	n ₁	n ₂	A	B	C	D	E	F	G	H	J	K	L	M								
6,3	1800	285	144	227	353	520	779	1106	1770													
	1500	240	122	191	311	457	649	922	1568													
	1200	190	99	154	255	391	519	737	1351													
	1000	160	83	129	214	333	433	614	1166													
	900	145	75	117	193	303	389	553	1052													
	750	120	63	98	162	258	324	461	882													
7,1	1800	255	134	217	321	477	779	1106	1770		2813 *		4568 *									
	1500	210	114	189	282	419	649	922	1525		2476		4021 *									
	1200	170	94	154	235	356	519	737	1229		2068		3439									
	1000	140	80	129	198	298	433	614	1030		1723		2902									
	900	125	73	117	179	269	389	553	930		1551		2612									
	750	105	62	98	150	225	324	461	779		1293		2176									
8	1800	225	117	188	301	440	758	995	1506	1770	2658 *		4220 *									
	1500	190	100	160	258	387	636	876	1334	1568	2245		3714 *									
	1200	150	82	132	212	318	512	710	1129	1351	1796		3177									
	1000	125	70	111	180	271	429	592	945	1196	1497		2678									
	900	115	64	100	164	247	387	533	853	1105	1347		2410									
	750	94	54	84	140	206	324	444	715	926	1123		2009									
9	1800	200	109	178	273	404	656	943	1477		2353	2791 *	3751 *	4570 *								
	1500	165	93	152	234	354	550	803	1238		1986	2456	3302	4022 *								
	1200	135	76	125	189	285	443	647	998		1588	2101	2758	3441								
	1000	110	65	106	158	238	371	542	836		1324	1762	2298	2902								
	900	100	59	97	143	215	334	489	754		1191	1586	2068	2612								
	750	83	50	82	119	180	280	409	631		993	1322	1723	2176								
10	1800	180	95	155	249	365	602	782	1293	1506	2052		3455 *	4221 *								
	1500	150	81	132	212	311	502	689	1084	1334	1710		3004	3716 *								
	1200	120	66	108	174	256	401	561	872	1150	1368		2403	3116								
	1000	100	56	92	148	217	334	468	731	980	1140		2003	2597								
	900	90	51	84	135	196	301	421	659	882	1026		1802	2337								
	750	75	44	72	115	164	251	351	552	735	855		1502	1948								
11,2	1800	160	88	146	226	335	529	745	1143		1900	2334	3202	3753 *								
	1500	135	75	125	191	281	443	654	958		1583	2030	2732	3303								
	1200	105	62	100	154	226	356	527	771		1266	1624	2186	2758								
	1000	89	53	87	129	189	298	441	646		1055	1353	1821	2299								
	900	80	48	79	116	171	269	398	582		950	1218	1639	2069								
	750	67	41	66	97	143	225	333	487		791	1015	1366	1724								
12,5	1800	145	77	123	198	295	470	606	983	1337	1636		2814	3470 *								
	1500	120	66	103	168	247	392	516	826	1124	1363		2431	2913								
	1200	96	54	83	136	199	313	424	667	908	1091		1945	2330								
	1000	80	46	70	114	167	261	361	559	758	909		1621	1942								
	900	72	42	63	103	151	235	329	505	682	818		1459	1748								
	750	60	36	53	86	126	196	277	424	568	682		1216	1457								
14	1800	130	72	118	180	273	419	579	924		1521	1935	2618	3203								
	1500	105	61	100	151	228	355	494	774		1267	1613	2181	2733								
	1200	86	50	82	122	184	286	406	622		1014	1290	1745	2186								
	1000	71	43	70	102	153	239	346	521		845	1075	1454	1822								
	900	64	39	63	92	138	215	315	470		760	968	1309	1640								
	750	54	33	52	77	116	180	265	393		634	806	1091	1366								
16	1800	115	63	93	144	210	333	466	735	983	1306		2288	2840								
	1500	94	54	78	121	176	280	391	617	826	1088		1959	2366								
	1200	75	43	63	97	142	225	316	498	667	870		1567	1893								
	1000	63	36	53	82	119	189	265	417	559	725		1306	1578								
	900	56	33	48	74	107	171	239	377	505	653		1175	1420								
	750	47	27	40	62	90	143	200	316	424	544		979	1183								
18	1800	100	59	93	143	210	324	451	735		1168	1548	2107	2618								
	1500	83	50	78	119	176	276	384	617		981	1290	1765	2182								
	1200	67	41	63	96	142	225	315	498		792	1032	1412	1745								
	1000	56	35	53	80	119	188	265	417		664	860	1176	1454								
	900	50	32	48	72	107	170	239	377		599	774	1059	1309								
	750	42	26	40	60	90	142	200	316		499	645	882	1091								
20	1800	90									735	1028	1892	2288								
	1500	75									617	857	1589	1907								
	1200	60									498	685	1271	1525								
	1000	50									417	571	1059	1271								
	900	45									377	514	953	1144								
	750	38									316	428	794	953								
22,4	1800	80												2107								
	1500	67												1765								
	1200	54												1412								
	1000	45												1177								
	900	40												1059								
	750	33												882								

* Pressure lubrication is required. Refer to us.

* Lubrification sous pression est indispensable. Veuillez nous consulter.

* Druckschmierung erforderlich. Rückfrage zu empfehlen.

* Se requiere lubricación a presión.

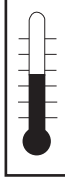
Gear unit	Réducteur à engrenages	Zahnradgetriebe	Reductor	Q	P
Horizontal low speed shaft	Arbre P.V. horizontal	Langsamdr. Welle: horizontal	Eje lento horizontal	H	
Right-angle shafts	Arbres perpendiculaires	Kegel- und Stirnräder	Ejes perpendiculares	R	
Size	Taille	Baugröße	Tamaño	A ▶ M	
Two stages	Deux étages	Zweistufig	Dos etapas	2	

Mechanical power ratings Puissances mécaniques nominales Nennleistungen Potencias mecánicas nominales kW

i_N	r.p.m.		Size - Taille - Baugröße - Tamaño															
	n_1	n_2	A	B	C	D	E	F	G	H	J	K	L	M				
25	1800	72												1856				
	1500	60												1547				
	1200	48												1237				
	1000	40												1031				
	900	36												928				
	750	30												773				

Thermal power ratings Puissances thermiques nominales Wärmegrenzleistungen Potencias térmicas nominales P_{\uparrow} kW

i_N	r.p.m. n_1		Size - Taille - Baugröße - Tamaño															
			A	B	C	D	E	F	G	H	J	K	L	M				
6,3	1800	-	43	50	57	58												
		1	100	145	180	270	340	530	670	730	770	690						
	1500	-	45	55	67	81	87	105										
		1	99	140	180	270	350	530	720	800	930	920	1050	830				
	1200	-	46	58	74	94	115	150	160	170								
		1	86	125	160	240	320	480	660	750	900	920	1200	1100				
9	1000	-	45	59	75	98	125	165	200	220	200	180						
		1	77	110	145	220	290	430	610	690	850	880	1150	1150				
	900	-	44	58	76	99	130	170	220	250	260	250	200					
		1	72	105	140	200	270	400	580	660	820	860	1100	1100				
	750	-	42	56	74	100	130	170	240	270	310	320	360	320				
		1	64	93	120	180	240	360	530	600	760	800	1050	1100				
		P_{fc}^+	60	72	84	180	210	310	350	360	580	620	910	770				
10	1800	-	36	43	53	61	69	81										
		1	79	115	150	210	290	440	580	680	760	790	910	610				
	1500	-	36	47	58	72	90	115	135									
		1	76	110	140	210	290	430	600	720	840	890	1100	1050				
	1200	-	36	47	62	78	100	135	160	180	200	190						
		1	66	96	125	180	250	380	540	660	800	840	1100	1100				
14	1000	-	35	46	61	81	105	140	190	220	230	240	250	145				
		1	58	86	115	165	230	340	490	600	730	790	1050	1100				
	900	-	34	45	61	80	105	140	190	230	270	290	320	280				
		1	54	79	105	155	210	320	460	570	690	760	1000	1100				
	750	-	32	44	59	78	105	140	200	240	290	310	390	390				
		1	48	71	94	140	190	280	410	510	630	700	930	1050				
		P_{fc}^+	50	60	70	150	175	260	295	300	490	520	760	640				
16	1800	-	29	36	46	53	71	88	97	105								
		1	62	87	115	160	230	350	480	550	650	690	880	910				
	1500	-	29	37	48	60	81	105	110	125	120							
		1	59	84	110	160	230	350	480	560	680	730	980	1050				
	1200	-	29	37	49	62	87	115	150	165	170	190	220	200				
		1	51	72	95	140	200	300	430	500	630	670	920	1000				
25	1000	-	28	36	48	62	88	115	160	180	210	230	290	290				
		1	45	64	85	125	180	270	380	450	570	610	860	950				
	900	-	27	35	47	61	88	120	160	190	225	250	320	330				
		1	42	60	79	115	170	250	360	430	540	580	820	910				
	750	-	25	33	45	59	85	115	160	190	230	260	350	380				
		1	37	53	70	100	150	220	320	380	480	520	750	830				
		P_{fc}^+	50	60	70	150	175	260	295	300	490	520	760	640				



QHR... (kW)

- Number of fans. Correction factors - see p. A9
- Nombre de ventilateurs. Facteurs de correction - voir p. A21
- Lüfterzahl. Korrekturfaktoren - Siehe S. A33
- Número de ventiladores. Factores de corrección ver pag. A45
- P_{fc}^+ Additional thermal power with cooling coil - see p. A9. To be applied only if basic thermal power ratings are listed.
- P_{fc}^+ Puissance thermique additionnelle avec serpentin de refroidissement - voir p. A21. D'application uniquement si les puissances thermiques nominales de base sont cataloguées.
- P_{fc}^+ Zusätzliche Wärmegrenzleistung mit Kühlschlange - Siehe S. A33. Nur zutreffend wenn die Grund-Wärmegrenzleistungen aufgeführt sind.
- P_{fc}^+ Potencia térmica adicional con serpentin, ver pag. A45. Se aplica únicamente si las potencias térmicas básicas aparecen en el catálogo.

i_N Nominal ratio i_N Rapport nominal i_N Nennübersetzung i_N Índice nominal
 $n_{1,2}$ Nominal speed (rpm) $n_{1,2}$ Vitesse nominale $n_{1,2}$ Nenndrehzahl $n_{1,2}$ Velocidades nominales (r.p.m.)

Gear unit	Réducteur à engrenages	Zahnradgetriebe	Reductor	Q H R C ▶ T 3	P
Horizontal low speed shaft	Arbre P.V. horizontal	Langsamdr. Welle: horizontal	Eje lento horizontal		
Right-angle shafts	Arbres perpendiculaires	Kegel- und Stirnräder	Ejes perpendiculares		
Size	Taille	Baugröße	Tamaño		
Three stages	Trois étages	Dreistufig	Tres etapas		

Mechanical power ratings	Puissances mécaniques nominales	Nennleistungen	Potencias mecánicas nominales	kW
---------------------------------	--	-----------------------	--------------------------------------	-----------

i_N	r.p.m.		Size - Taille - Baugröße - Tamaño																		
	n₁	n₂			C	D	E	F	G	H	J	K	L	M	N	P	Q	R	S	T	
20	1800	90			144	227	353	511	740												
	1500	75			122	191	300	426	631												
	1200	60			99	154	240	341	518												
	1000	50			83	129	200	284	433												
	900	45			75	117	180	255	389												
	750	38			63	98	150	213	324												
22,4	1800	80			133	213	313	452	655		1106										
	1500	67			114	178	261	377	558		922										
	1200	54			94	143	209	301	458		737										
	1000	45			79	119	174	251	396		614										
	900	40			71	108	157	226	357		553										
	750	33			59	90	130	188	298		461										
25	1800	72			117	187	286	406	605	779	1061		1749		2686 *			4359 *			
	1500	60			100	156	238	339	516	649	888		1482		2288			3836 *			
	1200	48			82	126	191	271	429	519	713		1185		1880			3199			
	1000	40			70	105	159	226	363	433	597		988		1592			2724			
	900	36			64	95	143	203	327	389	538		889		1433			2483			
	750	30			54	79	119	169	273	324	450		741		1194			2117			
28	1800	64			109	168	249	359	535	712	893	1106	1612		2470 *	2766 *		4049 *	4358 *		
	1500	54			93	140	208	300	456	593	747	922	1347		2104	2435		3543 *	3836 *		
	1200	43			75	113	166	240	378	474	600	737	1077		1729	1950		2912	3201		
	1000	36			63	94	138	200	316	395	502	614	898		1476	1625		2480	2727		
	900	32			56	85	125	180	285	356	453	553	808		1356	1462		2261	2485		
	750	27			47	71	104	150	238	296	378	461	673		1130	1219		1929	2117		
31,5	1800	57			95	150	232	321	497	651	826	1106	1433	1747	2176	2645 *		3625 *	4048 *	4357 *	
	1500	48			81	126	193	268	429	543	691	922	1194	1488	1854	2215		3088	3550 *	3835 *	
	1200	38			66	101	154	214	348	434	555	737	955	1206	1504	1772		2537	2917	3201	
	1000	32			56	84	129	178	291	362	464	614	796	1005	1253	1477		2162	2485	2726	
	900	28,5			51	76	116	161	262	326	418	553	717	905	1128	1329		1972	2265	2485	
	750	24			43	63	97	134	219	271	350	461	597	754	940	1108		1679	1929	2116	
35,5	1800	51			88	135	202	284	442	566	726	934	1302	1611	2001	2302	2787 *	3300 *	3625 *	4048 *	
	1500	42			74	113	168	237	378	472	607	778	1085	1370	1704	1918	2453	2811	3090	3549	
	1200	34			59	90	134	189	303	377	488	622	868	1096	1367	1535	1986	2310	2539	2917	
	1000	28			50	75	112	158	254	314	408	519	724	913	1139	1279	1655	1971	2163	2484	
	900	25,5			45	68	101	142	229	283	368	467	651	822	1025	1151	1490	1797	1971	2264	
	750	21			37	57	84	118	191	236	307	389	543	685	854	959	1242	1498	1674	1929	
40	1800	45			77	120	182	259	416	521	672	863	1100	1445	1806	2057	2664 *	3006	3306 *	3624 *	
	1500	38			66	100	152	216	347	434	562	719	916	1215	1521	1715	2247	2560	2816	3090	
	1200	30			54	80	121	173	279	347	451	576	733	972	1216	1372	1806	2106	2314	2539	
	1000	25			46	67	101	144	233	289	377	480	611	810	1014	1143	1505	1794	1971	2162	
	900	22,5			41	61	91	130	210	260	340	432	550	729	912	1029	1355	1635	1796	1971	
	750	19			35	51	76	108	176	217	284	360	458	608	760	857	1129	1362	1498	1679	
45	1800	40			72	108	158	229	362	453	578	756	999	1325	1653	1862	2312	2737	3009	3305 *	
	1500	33			60	90	132	191	303	377	483	630	833	1104	1377	1552	1955	2331	2563	2815	
	1200	26,5			48	72	106	153	243	302	388	504	666	883	1102	1242	1564	1919	2106	2313	
	1000	22			40	60	88	127	203	252	324	420	555	736	918	1035	1303	1617	1794	1971	
	900	20			36	54	79	115	183	226	292	378	500	663	826	931	1173	1455	1624	1796	
	750	16,5			30	45	66	96	153	189	244	315	416	552	689	776	977	1213	1354	1498	
50	1800	36			63	93	143	203	327	416	535	699	883	1119	1450	1653	2054	2440	2741	3008	
	1500	30			54	78	119	169	273	346	447	582	736	932	1208	1377	1712	2079	2335	2562	
	1200	24			43	63	95	135	219	277	359	466	588	746	966	1102	1370	1708	1919	2105	
	1000	20			36	53	79	113	183	231	300	388	490	622	805	918	1141	1450	1617	1793	
	900	18			33	48	72	102	165	208	270	349	441	559	725	826	1027	1305	1455	1634	
	750	15			27	40	60	85	138	173	226	291	368	466	604	689	856	1088	1213	1361	
56	1800	32			58	85	125	180	285	361	463	599	802	1017	1318	1480	1897	2245	2468	2741	
	1500	27			48	71	104	150	238	301	387	499	668	847	1098	1233	1581	1916	2102	2335	
	1200	21,5			39	57	83	120	191	241	310	399	535	678	878	986	1265	1563	1728	1918	
	1000	18			32	47	69	100	160	201	259	333	446	565	732	822	1054	1302	1441	1617	
	900	16			29	43	62	90	144	181	234	300	401	508	659	740	949	1172	1297	1455	
	750	13,5			24	36	52	75	120	151	195	250	334	424	549	617	791	977	1081	1213	
63	1800	28,5			46	62	98	149	218	326	428	554	714	898	1131	1321	1653	2035	2249	2468	
	1500	24			38	52	82	124	182	271	357	462	595	749	943	1101	1377	1733	1916	2102	
	1200	19			31	42	66	100	146	217	287	369	476	599	754	880	1102	1408	1554	1727	
	1000	16			26	35	55	83	122	181	240	308	397	499	628	734	918	1173	1295	1449	
	900	14,5			23	31	49	75	110	163	216	277	357	449	566	660	826	1056	1166	1304	
	750	12			19,2	26	41	63	92	136	180	231	297	374	471	550	689	880	971	1087	
71	1800	25,5			38	54	85	130	192	283	360	466	649	816	1028	1154	1508	1854	2035	2249	
	1500	21			32	45	71	109	160	236	300	391	540	680	857	962	1256	1579	1733	1915	
	1200	17,2			25	36	57	87	129	189	240	316	432	544	685	770	1005	1268	1389	1563	
	1000	14			21	30	47	73													

Gear unit	Réducteur à engrenages	Zahnradgetriebe	Reductor	<table border="1"> <tr><td>Q</td></tr> <tr><td>H</td></tr> <tr><td>R</td></tr> <tr><td>C ▶ T</td></tr> <tr><td>3</td></tr> </table>	Q	H	R	C ▶ T	3	P
Q										
H										
R										
C ▶ T										
3										
Horizontal low speed shaft	Arbre P.V. horizontal	Langsamdr. Welle: horizontal	Eje lento horizontal							
Right-angle shafts	Arbres perpendiculaires	Kegel- und Stirnräder	Ejes perpendiculares							
Size	Taille	Baugröße	Tamaño							
Three stages	Trois étages	Dreistufig	Tres etapas							

Mechanical power ratings	Puissances mécaniques nominales	Nennleistungen	Potencias mecánicas nominales	kW
---------------------------------	--	-----------------------	--------------------------------------	-----------

i_N	r.p.m.		Size - Taille - Baugröße - Tamaño																
	n_1	n_2	C	D	E	F	G	H	J	K	L	M	N	P	Q	R	S	T	
80	1800	22,5	36	51	79	119	170		301	441	521	726		1039	1321		1854	2034	
	1500	19	30	43	66	100	142		252	368	435	605		866	1101		1560	1733	
	1200	15	24	34	53	80	114		202	294	349	484		693	880		1248	1396	
	1000	12,5	19,9	29	44	67	95		169	245	292	403		577	734		1040	1164	
	900	11,5	17,9	26	40	60	86		152	221	263	363		520	660		936	1047	
	750	9,4	15	22	33	50	72		127	184	220	303		433	550		780	873	
90	1800	20	29	45	68	104	150		294		453	660			1168			1854	
	1500	16,5	25	37	57	87	126		246		386	550			980			1569	
	1200	13,5	19,7	30	45	70	101		197		317	440			784			1255	
	1000	11	16,5	25	38	58	84		164		266	367			653			1046	
	900	10	14,8	22	34	52	76		148		240	330			588			941	
	750	8,3	12,4	18,7	29	44	63		123		200	275			490			784	
100	1800	18							245		418				1039				
	1500	15							204		349				866				
	1200	12							164		280				693				
	1000	10							137		234				577				
	900	9							123		211				520				
	750	7,5							103		176				433				

Thermal power ratings	Puissances thermiques nominales	Wärmegrenzleistungen	Potencias térmicas nominales	P_t kW
------------------------------	--	-----------------------------	-------------------------------------	-------------------------

i_N	r.p.m.		Size - Taille - Baugröße - Tamaño																
			C	D	E	F	G	H	J	K	L	M	N	P	Q	R	S	T	
20	1800	-	50	63	82	99	145	160	190	200	170	180		1100	1150		1150	1150	
	1500	-	50	64	87	110	160	175	210	230	250	270		1200	1250		1400	1450	
	1200	-	48	63	87	110	160	180	230	250	300	320		1050	1100		1350	1400	
	1000	-	46	61	85	110	160	180	230	250	320	340		400	420		1300	1350	
	900	-	45	60	83	110	160	180	230	250	320	350		420	440		1250	1300	
	750	-	43	57	80	110	160	180	220	250	330	350		430	460		560	600	
		P_{tc}^+	71	110	160	205	230	245	410	420	590	500							
31,5	1800	-	39	50	68	87	130	150	180	200	220	220		1000	1100	1150	1300	1350	
	1500	-	38	50	69	89	130	160	190	220	250	280		1000	1100	1200	1350	1400	
	1200	-	36	49	67	88	130	160	190	220	280	310		350	380	400	1150	1200	
	1000	-	35	47	64	86	130	155	190	220	280	320		370	400	440	480	510	
	900	-	33	45	63	84	125	150	190	220	280	330		380	410	450	500	540	
	750	-	31	43	60	80	120	145	180	210	280	320		380	410	460	520	560	
		P_{tc}^+	47	64	89	130	190	230	320	380	500	590		700	750	850	980	1050	
35,5	1800	-	32	43	59	73	110	130	160	180	200	230		850	910	980	1150	1200	
	1500	-	31	43	58	74	110	130	160	190	220	250		290	310	330	1150	1250	
	1200	-	29	41	56	72	110	130	160	190	230	270		310	330	360	410	440	
	1000	-	28	39	54	70	105	125	160	180	230	270		320	340	380	440	470	
	900	-	27	38	52	68	100	120	150	180	220	260		320	350	380	440	480	
	750	-	25	36	49	65	97	115	145	170	210	250		320	340	370	440	480	
		P_{tc}^+	38	53	72	105	155	180	250	290	380	440		550	600	660	800	860	
56	1800	-	32	43	59	73	110	130	160	180	200	230		850	910	980	1150	1200	
	1500	-	31	43	58	74	110	130	160	190	220	250		290	310	330	1150	1250	
	1200	-	29	41	56	72	110	130	160	190	230	270		310	330	360	410	440	
	1000	-	28	39	54	70	105	125	160	180	230	270		320	340	380	440	470	
	900	-	27	38	52	68	100	120	150	180	220	260		320	350	380	440	480	
	750	-	25	36	49	65	97	115	145	170	210	250		320	340	370	440	480	
		P_{tc}^+	38	53	72	105	155	180	250	290	380	440		550	600	660	800	860	
63	1800	-	32	43	59	73	110	130	160	180	200	230		850	910	980	1150	1200	
	1500	-	31	43	58	74	110	130	160	190	220	250		290	310	330	1150	1250	
	1200	-	29	41	56	72	110	130	160	190	230	270		310	330	360	410	440	
	1000	-	28	39	54	70	105	125	160	180	230	270		320	340	380	440	470	
	900	-	27	38	52	68	100	120	150	180	220	260		320	350	380	440	480	
	750	-	25	36	49	65	97	115	145	170	210	250		320	340	370	440	480	
		P_{tc}^+	38	53	72	105	155	180	250	290	380	440		550	600	660	800	860	
100	1800	-	32	43	59	73	110	130	160	180	200	230		850	910	980	1150	1200	
	1500	-	31	43	58	74	110	130	160	190	220	250		290	310	330	1150	1250	
	1200	-	29	41	56	72	110	130	160	190	230	270		310	330	360	410	440	
	1000	-	28	39	54	70	105	125	160	180	230	270		320	340	380	440	470	
	900	-	27	38	52	68	100	120	150	180	220	260		320	350	380	440	480	
	750	-	25	36	49	65	97	115	145	170	210	250		320	340	370	440	480	
		P_{tc}^+	38	53	72	105	155	180	250	290	380	440		550	600	660	800	860	



QHR... (kW)

- | | | | |
|--|---|--|--|
| Number of fans. Correction factors - see p. A9 | Nombre de ventilateurs. Facteurs de correction - voir p. A21 | Lüfterzahl. Korrekturfaktoren - Siehe S. A33 | Número de ventiladores. Factores de corrección ver pag. A45 |
| P_{tc}^+ Additional thermal power with cooling coil - see p. A9
To be applied only if basic thermal power ratings are listed. | P_{tc}^+ Puissance thermique additionnelle avec serpentin de refroidissement - voir p. A21
D'application uniquement si les puissances thermiques nominales de base sont cataloguées. | P_{tc}^+ Zusätzliche Wärmegrenzleistung mit Kühltaschlange - Siehe S. A33
Nur zutreffend wenn die Grund-Wärmegrenzleistungen aufgeführt sind. | P_{tc}^+ Potencia térmica adicional con serpentin, ver pag. A45
Se aplica únicamente si las potencias térmicas básicas aparecen en el catálogo. |
| i_N Nominal ratio
$n_{1,2}$ Nominal speed (rpm) | i_N Rapport nominal
$n_{1,2}$ Vitesse nominale | i_N Nennübersetzung
$n_{1,2}$ Nenndrehzahl | i_N Índice nominal
$n_{1,2}$ Velocidades nominales (r.p.m.) |

Gear unit	Réducteur à engrenages	Zahnradgetriebe	Reductor	Q H R D ▶ T 4	P
Horizontal low speed shaft	Arbre P.V. horizontal	Langsamdr. Welle: horizontal	Eje lento horizontal		
Right-angle shafts	Arbres perpendiculaires	Kegel- und Stirnräder	Ejes perpendiculares		
Size	Taille	Baugröße	Tamaño		
Four stages	Quatre étages	Vierstufig	Cuatro etapas		

Mechanical power ratings

Puissances mécaniques nominales

Nennleistungen

Potencias mecánicas nominales

kw

i _N	r.p.m.		Size - Taille - Baugröße - Tamaño																		
	n ₁	n ₂				D	E	F	G	H	J	K	L	M	N	P	Q	R	S	T	
80	1800	22,5				61	92	128	193	259	332		581		864				1334		
	1500	19				51	77	106	170	216	277		484		738				1174		
	1200	15				41	61	85	137	172	223		387		590				1004		
	1000	12,5				34	51	71	114	144	186		323		492				884		
	900	11,5				31	46	64	103	129	168		290		443				821		
	750	9,4				26	38	53	86	108	140		242		369				696		
90	1800	20				55	80	113	178	225	297	383	505		811	904			1330	1334	
	1500	16,5				46	67	94	148	188	248	319	421		681	753			1171	1174	
	1200	13,5				37	53	75	119	150	199	255	336		545	602			991	1004	
	1000	11				31	44	63	99	125	166	213	280		454	502			826	884	
	900	10				28	40	56	90	113	150	192	252		409	452			743	821	
	750	8,3				23	33	47	75	94	125	160	210		341	377			620	696	
100	1800	18				48	73	100	163	202	274	339	446	591	737	834			1143	1330	1334
	1500	15				40	60	83	136	168	229	282	372	492	614	695			1006	1171	1174
	1200	12				32	48	67	109	135	184	226	297	394	491	556			860	991	1004
	1000	10				27	40	56	91	112	153	188	248	328	409	464			735	826	884
	900	9				24	36	50	82	101	138	169	223	295	368	417			661	743	821
	750	7,5				20	30	42	68	84	115	141	186	246	307	348			551	619	695
112	1800	16				43	63	89	142	175	237	304	405	514	670	752	870	1143	1291	1330	
	1500	13,5				36	53	74	118	146	198	253	338	428	558	627	741	988	1125	1171	
	1200	10,5				29	42	59	95	117	159	203	270	342	446	501	609	798	900	990	
	1000	8,9				24	35	49	79	97	132	169	225	285	372	418	510	665	750	825	
	900	8				22	32	44	71	88	119	152	203	257	335	376	459	598	675	742	
	750	6,7				18,2	26	37	60	73	100	127	169	214	279	313	382	499	563	619	
125	1800	14,5				32	57	80	132	161	219	281	355	454	570	684	811	949	1143	1291	
	1500	12				27	48	67	110	134	183	234	296	378	475	570	691	836	988	1124	
	1200	9,6				21	38	53	88	107	147	187	237	303	380	456	565	711	797	900	
	1000	8				17,7	32	45	74	89	122	156	197	252	317	380	470	592	664	750	
	900	7,2				16	29	40	67	80	110	141	177	227	285	342	423	533	598	675	
	750	6				13,3	24	33	56	67	92	117	148	189	238	285	353	444	498	562	
140	1800	13				28	50	71	115	140	188	242	323	413	518	582	766	950	949	1143	
	1500	10,5				23	42	59	96	116	157	202	269	344	432	485	638	804	836	988	
	1200	8,6				18,5	33	47	77	93	126	161	215	275	346	388	511	643	710	796	
	1000	7,1				15,4	28	39	64	78	105	134	179	229	288	323	426	536	592	664	
	900	6,4				13,9	25	35	58	70	95	121	161	206	259	291	383	482	533	597	
	750	5,4				11,6	21	30	48	58	79	101	134	172	216	243	319	402	444	498	
160	1800	11,5				26	46	64	104	130	173	224	284	361	462	529	695	836	949	1067	
	1500	9,4				22	38	53	87	108	145	186	237	301	385	441	581	696	803	906	
	1200	7,5				17,5	31	43	70	87	116	149	189	241	308	353	465	557	643	725	
	1000	6,3				14,6	26	35	58	72	97	124	158	201	257	294	387	464	535	604	
	900	5,6				13,1	23	32	52	65	87	112	142	181	231	265	349	418	482	544	
	750	4,7				10,9	19,2	27	44	54	73	93	118	150	192	220	291	348	402	453	
180	1800	10				23	40	56	91	113	152	191	258	328	406	471	593	740	835	949	
	1500	8,3				19	33	47	76	94	127	159	215	273	338	393	494	617	696	802	
	1200	6,7				15,2	27	38	61	75	102	128	172	219	271	314	395	493	557	642	
	1000	5,6				12,7	22	31	51	63	85	106	143	182	226	262	329	411	464	535	
	900	5				11,4	20	28	46	56	76	96	129	164	203	236	297	370	418	481	
	750	4,2				9,5	16,7	23	38	47	64	80	108	137	169	196	247	308	348	401	
200	1800	9				21	37	50	82	102	140	177	227	289	366	428	540	632	724	834	
	1500	7,5				17,2	31	42	68	85	117	147	189	241	305	357	450	532	615	695	
	1200	6				13,8	25	33	55	68	94	118	151	193	244	286	360	425	492	556	
	1000	5				11,5	21	28	46	57	78	98	126	161	203	238	300	355	410	464	
	900	4,5				10,4	18,5	25	41	51	71	88	113	144	183	214	270	319	369	417	
	750	3,8				8,7	15,4	21	34	43	59	74	94	120	152	178	225	266	307	348	
224	1800	8				18	32	44	71	89	119	154	206	263	333	374	480	594	670	724	
	1500	6,7				15	27	37	60	74	100	129	172	219	277	311	400	495	559	614	
	1200	5,4				12	21	30	48	59	80	103	137	175	222	249	320	396	447	491	
	1000	4,5				10	17,9	25	40	49	67	86	114	146	185	208	267	330	372	410	
	900	4				9	16,1	22	36	44	60	77	103	131	166	187	240	297	335	369	
	750	3,3				7,5	13,4	18,5	30	37	50	64	86	109	139	156	200	248	279	307	
250	1800	7,2				16,7	26	36	66	80	110	143	177	231	292	340	437	524	594	670	
	1500	6				13,9	21	30	55	67	92	119	148	192	243	283	364	443	495	558	
	1200	4,8				11,1	17,2	24	44	54	74	95	118	154	194	226	291	354	396	447	
	1000	4				9,3	14,3	20	37	45	61	79	99	128	162	189	243	295	330	372	
	900	3,6				8,4	12,9	18,1	33	40	55	71	89	115	146	170	219	266	297	335	
	750	3				7	10,8	15,1	28	33	46	59	74	96	122	141	182	221	247	279	
280	1800	6,4																			


Gear unit	Réducteur à engrenages	Zahnradgetriebe	Reductor	Q	P
Horizontal low speed shaft	Arbre P.V. horizontal	Langsamdr. Welle: horizontal	Eje lento horizontal	H	
Right-angle shafts	Arbres perpendiculaires	Kegel- und Stirnräder	Ejes perpendiculares	R	
Size	Taille	Baugröße	Tamaño	D ▶ T	
Four stages	Quatre étages	Vierstufig	Cuatro etapas	4	

Mechanical power ratings	Puissances mécaniques nominales	Nennleistungen	Potencias mecánicas nominales	kW
---------------------------------	--	-----------------------	--------------------------------------	-----------

i _N	r.p.m.		Size - Taille - Baugröße - Tamaño																	
	n ₁	n ₂	D	E	F	G	H	J	K	L	M	N	P	Q	R	S	T			
315	1800	5,7				13,4	20	30	44	64	88	112	131	181	236	271	346	425	480	542
	1500	4,8				11,2	16,7	25	36	54	74	93	109	150	197	225	289	354	400	451
	1200	3,8				9	13,4	19,8	29	43	59	75	88	120	157	180	231	283	320	361
	1000	3,2				7,5	11,2	16,5	24	36	49	62	73	100	131	150	192	236	267	301
	900	2,85				6,7	10,1	14,9	22	32	44	56	66	90	118	135	173	213	240	271
	750	2,4				5,6	8,4	12,4	18,3	27	37	47	55	75	98	113	144	177	200	226
355	1800	5,1				11,7	17,3	27	37	56	73	97	116	164	215	241	303	384	425	480
	1500	4,2				9,7	14,4	22	31	47	61	81	97	137	179	201	253	320	354	400
	1200	3,4				7,8	11,6	17,8	25	37	49	64	77	109	143	161	202	256	283	320
	1000	2,8				6,5	9,6	14,9	20	31	40	54	64	91	119	134	168	214	236	266
	900	2,55				5,9	8,7	13,4	18,4	28	36	48	58	82	107	121	152	192	212	240
	750	2,1				4,9	7,2	11,2	15,3	23	30	40	48	68	89	100	126	160	177	200
400	1800	4,5				16,1	24	34	46	62	89	102	127		219	276		384	424	
	1500	3,8				13,4	19,9	28	38	52	75	85	106		183	230		320	354	
	1200	3				10,7	15,9	23	31	41	60	68	85		146	184		256	283	
	1000	2,5				8,9	13,2	19	26	34	50	57	71		122	153		213	236	
	900	2,25				8,1	11,9	17,1	23	31	45	51	64		110	138		192	212	
	750	1,9				6,7	9,9	14,3	19,2	26	37	43	53		91	115		160	177	
450	1800	4				13,9	21	30		60	73	93	116			246			372	
	1500	3,3				11,6	17,8	25		50	61	77	96			205			310	
	1200	2,65				9,3	14,3	20		40	48	62	77			164			248	
	1000	2,2				7,7	11,9	16,8		33	40	52	64			136			207	
	900	2				7	10,7	15,1		30	36	46	58			123			186	
	750	1,65				5,8	8,9	12,6		25	30	39	48			102			155	
500	1800	3,6							36	50		83	99			224				
	1500	3							30	42		69	83			186				
	1200	2,4							24	34		55	66			149				
	1000	2							20	28		46	55			124				
	900	1,8							18	25		41	50			112				
	750	1,5							15	21		35	41			93				

QHR...
(kW)

Thermal power ratings	Puissances thermiques nominales	Wärmegrenzleistungen	Potencias térmicas nominales	P_t kW
------------------------------	--	-----------------------------	-------------------------------------	-------------------------

i _N	r.p.m. n ₁		Size - Taille - Baugröße - Tamaño																	
			D	E	F	G	H	J	K	L	M	N	P	Q	R	S	T			
80 ↓	1800	-				41	55	74	110	130	160	190	250	230	340	350	380	390	460	470
	1500	-				39	53	72	105	130	155	180	240	240	330	350	370	410	460	480
	1200	-				37	49	68	100	120	150	170	230	230	320	340	360	420	460	470
	1000	-				35	47	65	97	115	140	165	220	220	310	330	350	420	450	460
	900	-				34	45	63	95	110	140	160	210	220	300	320	340	410	450	460
	750	-				32	42	59	89	105	130	150	200	210	290	300	320	400	430	450
125			P _{tc} ⁺			63	95	120	135	145	240	245	345	290						
140 ↓	1800	-				32	40	54	81	96	115	135	180	210	270	300	340	350	380	400
	1500	-				31	39	53	78	93	115	135	180	200	270	290	330	360	380	410
	1200	-				30	36	50	74	88	110	130	170	200	250	280	320	350	380	410
	1000	-				28	35	47	70	84	105	125	165	190	240	270	310	340	370	400
	900	-				28	33	46	67	81	100	120	160	190	240	260	300	330	360	390
	750	-				26	31	43	63	76	96	115	150	180	230	250	280	320	350	370
250			P _{tc} ⁺			54	81	105	115	125	205	210	295	250						
280 ↓	1800	-				26	33	44	63	72	90	105	140	160	230	240	260	290	320	330
	1500	-				25	31	42	61	69	87	100	140	160	220	230	250	290	310	330
	1200	-				24	30	40	58	65	83	95	130	150	210	220	240	280	300	320
	1000	-				23	28	38	55	62	79	90	125	140	200	210	230	270	290	310
	900	-				23	27	37	53	60	77	87	120	140	190	200	220	270	280	300
	750	-				22	26	35	51	56	73	82	115	130	180	190	210	250	270	280
500			P _{tc} ⁺			48	71	91	100	110	180	185	260	220						



Refer to us



Veillez nous consulter



Rückfrage zu empfehlen



Sírvanse consultar.

P_{tc}⁺

Additional thermal power with cooling coil - see p. A9
To be applied only if basic thermal power ratings are listed.

P_{tc}⁺

Puissance thermique additionnelle avec serpentin de refroidissement - voir p. A21
D'application uniquement si les puissances thermiques nominales de base sont cataloguées.

P_{tc}⁺

Zusätzliche Wärmegrenzleistung mit Kühlschlange - Siehe S. A33
Nur zutreffend wenn die Grund-Wärmegrenzleistungen aufgeführt sind.

P_{tc}⁺

Potencia térmica adicional con serpentín, ver pag. A45
Se aplica únicamente si las potencias térmicas básicas aparecen en el catálogo.

i_N

Nominal ratio

i_N

Rapport nominal

i_N

Nennübersetzung

i_N

Índice nominal

n_{1,2}

Nominal speed (rpm)

n_{1,2}

Vitesse nominale

n_{1,2}

Nennrehzahl

n_{1,2}

Velocidades nominales (r.p.m.)

Gear unit	Réducteur à engrenages	Zahnradgetriebe	Reductor	Q H R A ▶ T 2 ▶ 4	i_{ex}
Horizontal low speed shaft	Arbre P.V. horizontal	Langsamdr. Welle: horizontal	Eje lento horizontal		
Right-angle shafts	Arbres perpendiculaires	Kegel- und Stirnräder	Ejes perpendiculares		
Size	Taille	Baugröße	Tamaño		
Gear sets	Jeux d'engrenages	Stufenzahl	Etapas		
Exact ratios i_{ex}		Rapports de réduction exacts i_{ex}	Exakte Übersetzungen i_{ex}	Indices exactos de reducción i_{ex}	

i _N	Size - Taille - Baugröße - Tamaño																	
	A	B	C	D	E	F	G	H	J	K	L	M	N	P	Q	R	S	T
6,3	6,2171	6,2857	6,2701	6,4572	6,1765	6,4323	6,4063											
7,1	7,1517	7,0252	7,2059	7,2995	7,1061	6,9667	7,0498		7,1317		6,9521							
8	7,875	8	7,8824	8,1176	7,7647	8,3097	7,9484	8,0817	7,8466		7,7354							
9	9,0588	8,9412	9,0588	9,1765	8,9333	9	8,7468		9,0599	8,8393	9,0457	8,6167						
10	9,975	10	9,737	10,266	9,7059	10,263	10,359	10,027	9,9681		10,065	9,6938						
11,2	11,475	11,176	11,19	11,606	11,167	11,116	11,4		11,199	11,229	11,19	11,212						
12,5	12,375	12,571	12,387	12,718	12,165	12,949	12,904	13,069	12,322		12,451	12,613						
14	14,235	14,05	14,235	14,376	13,996	14,025	14,201		14,096	13,881	14,013	13,87						
16	15,422	16	15,765	16,235	15,529	16,25	15,96	16,279	15,509		15,592	15,603						
18	17,74	17,882	18,118	18,353	17,867	17,6	17,563		18,067	17,471	17,454	17,368						
20								20,134	19,878		19,421	19,539						
22,4										22,393		21,633						
25												24,338						
20			19,342	19,597	19,548	20,131	19,619											
22,4			22,25	21,902	22,465	22,757	22,572		23,081									
25			24,5	24,941	24,574	25,308	24,664	25,069	24,998		25,225		25,199			24,767		
28			28,183	27,875	28,242	28,609	28,376	28,842	29,817	28,756	27,758		27,725	29,002		27,557	28,243	
31,5			31,033	31,176	30,357	32,007	30,83	31,516	32,294	31,145	31,297	31,631	32,012	31,91		32,225	31,425	31,719
35,5			35,698	34,844	34,887	36,182	35,471	36,259	36,827	37,149	34,441	34,808	35,221	36,844	36,134	35,856	36,748	35,293
40			38,5	39,193	38,617	39,649	38,641	39,394	39,886	40,235	40,79	39,245	39,571	40,537	39,756	39,865	40,889	41,271
45			44,288	43,804	44,381	44,821	44,456	45,324	46,465	45,882	44,888	43,187	43,538	45,544	45,903	44,357	45,46	45,921
50			47,979	49,882	49,149	50,616	49,329	49,374	50,325	49,694	50,811	51,149	49,804	50,11	50,505	49,922	50,583	51,055
56			55,192	55,751	56,484	57,218	56,753	56,805	58,309	57,891	55,915	56,288	54,797	57,322	56,744	55,547	56,928	56,808
63			60,933	65,843	62,98	64,145	64,188	63,031	63,153	62,7	62,842	63,716	63,837	63,069	62,432	62,18	63,343	63,935
71			70,027	74,431	72,459	69,474	70,635	72,518	70,066	72,647	69,154	70,116	70,236	73,472	71,418	69,187	70,908	71,139
80			78,21	80,275	78,682	80,234	82,266		77,09	78,682	78,667	78,802		80,838	78,577		78,897	79,635
90			89,884	90,745	90,524	86,9	90,529		86,531		88,327	86,717			91,539			88,608
100									95,206		98,28				100,72			
80				77,725	76,582	80,644	79,567	79,341	81,658		77,251		81,551			80,035		
90				86,869	88,012	91,163	91,543	91,183	91,543	89,999	88,878		88,326	93,861		89,863	91,268	
100				98,452	97,004	102,64	100,03	101,67	99,149	101,74	100,52	96,871	97,995	101,66		101,1	102,47	102,5
112				110,03	111,48	116,03	115,08	116,97	115,08	114,05	110,62	111,45	107,82	112,79	116,94	112,49	112,77	115,09
125				129,95	122,87	128,3	123,56	127,81	124,64	123,53	126,37	126,05	126,6	124,09	126,66	125,44	128,28	126,65
140				146,9	141,21	145,03	142,16	147,05	145,55	143,38	139,06	138,71	139,29	145,7	140,52	139,57	143,04	144,07
160				158,44	152,44	161,29	157,19	157,89	157,64	155,29	157,96	158,46	156,36	160,31	154,61	159,91	159,16	157,13
180				179,1	175,19	182,33	180,84	181,65	180,3	181,34	173,83	174,38	177,82	179,96	181,53	181,91	182,36	178,75
200				200,69	189,97	205,28	200,06	200,85	195,28	196,4	197,98	198,08	197,28	198	199,73	203,65	206,42	204,8
224				226,86	218,32	232,05	230,16	231,08	230,17	224,63	217,87	217,98	217,06	227,06	224,21	226,6	227,16	231,83
250				248,97	243,43	260,14	249,93	255,63	249,29	243,29	252,74	248,26	247,57	249,82	246,69	251,87	258,4	255,11
280				281,45	280,06	281,75	287,55	294,1	287,9	286,76	278,13	273,2	272,38	284,93	282,89	280,25	287,22	290,21
315				310,27	312,45	317,16	325,22	319,36	311,82	310,59	316,38	316,93	305,74	313,5	311,25	314,67	319,58	315,52
355				350,74	359,48	343,51	357,89	367,42	345,95	358,69	364,43	348,76	336,39	351,89	355	350,12	358,83	358,92
400					390,35	396,71	416,81	410,27	380,63	388,49	405,49	396,48		387,17	390,59		399,26	402,99
450					449,1	429,67	458,68		427,25	428,78	455,29	451,69			438,43			448,4
500								525,83	470,08		506,59	508,15			482,38			

Three stages

Trois étages

Dreistufig

Tres etapas

i_N Nominal ratio

i_N Rapport nominal

i_N Nennübersetzung

i_N Índice nominal

Gear unit	Réducteur à engrenages	Zahnradgetriebe	Reductor	<table border="1"> <tr><td>Q</td></tr> <tr><td>H</td></tr> <tr><td>R</td></tr> <tr><td>A ▶ T</td></tr> <tr><td>2 ▶ 4</td></tr> </table>	Q	H	R	A ▶ T	2 ▶ 4	J kgm ²
Q										
H										
R										
A ▶ T										
2 ▶ 4										
Horizontal low speed shaft	Arbre P.V. horizontal	Langsamdr. Welle: horizontal	Eje lento horizontal							
Right-angle shafts	Arbres perpendiculaires	Kegel- und Stirnräder	Ejes perpendiculares							
Size	Taille	Baugröße	Tamaño							
Gear sets	Jeux d'engrenages	Stufenzahl	Etapas							
Moments of inertia J related to the HSS	Moments d'inertie J rapportés à l'arbre G.V.	Massenträgheitsmomente J beziehen sich auf die SDW	Momentos de inercia J relativos al eje rápido							

i _N	Size - Taille - Baugröße - Tamaño																	
	A	B	C	D	E	F	G	H	J	K	L	M	N	P	Q	R	S	T
6,3	0,0124	0,027	0,0554	0,117	0,213	0,406	1,03											
7,1	0,0116	0,0257	0,0522	0,111	0,2	0,391	0,992		2,29		6,24							
8	0,0096	0,0202	0,0426	0,0872	0,175	0,303	0,697	1,18	2,21									
9	0,0091	0,0194	0,0406	0,0837	0,167	0,293	0,675		1,53	2,56	3,89	7,03						
10	0,0071	0,0157	0,0305	0,0576	0,112	0,201	0,433	0,798	1,48		3,76	6,62						
11,2	0,0068	0,0151	0,0292	0,0554	0,106	0,195	0,42		1,06	1,7	2,66	4,36						
12,5	0,0052	0,0116	0,0212	0,0419	0,0742	0,133	0,301	0,492	1,02		2,57	4,12						
14	0,005	0,0112	0,0203	0,0405	0,0707	0,129	0,293		0,714	1,17	1,74	2,96						
16	0,0041	0,0093	0,0164	0,0324	0,0535	0,0971	0,233	0,34	0,693		1,68	2,81						
18	0,004	0,0091	0,0159	0,0316	0,0513	0,0947	0,227		0,525	0,784	1,26	1,93						
20								0,258	0,513		1,23	1,83						
22,4										0,568		1,39						
25												1,32						
20			0,0137	0,0296	0,06	0,128	0,234											
22,4			0,0126	0,0278	0,0555	0,12	0,215		0,452									
25			0,0104	0,0218	0,0455	0,094	0,188	0,247	0,43		1,14		2,52			6,98		
28			0,0097	0,0207	0,0427	0,0891	0,177	0,225	0,33	0,476	1,08		2,4	2,58		6,63	7,13	
31,5			0,0076	0,0167	0,0324	0,0618	0,12	0,197	0,317	0,45	0,768	1,19	1,68	2,45		4,36	6,76	7,3
35,5			0,0072	0,016	0,0306	0,0588	0,112	0,183	0,219	0,344	0,734	1,13	1,6	1,71	2,7	4,15	4,45	6,89
40			0,0055	0,0122	0,0223	0,0446	0,0794	0,125	0,21	0,329	0,475	0,804	1,15	1,63	2,55	2,98	4,23	4,55
45			0,0052	0,0117	0,0212	0,0427	0,0747	0,116	0,144	0,228	0,455	0,764	1,1	1,18	1,79	2,85	3,04	4,31
50			0,0043	0,0097	0,0171	0,0341	0,0567	0,0829	0,138	0,218	0,328	0,496	0,774	1,12	1,69	1,96	2,9	3,11
56			0,0042	0,0094	0,0164	0,0329	0,0538	0,0773	0,104	0,15	0,315	0,472	0,743	0,789	1,22	1,88	2	2,95
63			0,0042	0,0094	0,0165	0,0333	0,054	0,0588	0,101	0,143	0,25	0,342	0,562	0,756	1,16	1,43	1,91	2,04
71			0,0042	0,0094	0,0163	0,0332	0,0537	0,0554	0,101	0,108	0,242	0,327	0,543	0,572	0,82	1,38	1,46	1,94
80			0,0039	0,009	0,0156	0,0314	0,0501		0,1	0,104	0,241	0,259		0,551	0,781		1,4	1,48
90			0,0039	0,009	0,0155	0,0313	0,0499		0,0939		0,227	0,249			0,591			1,42
100									0,0934		0,225				0,567			
80				0,0091	0,0123	0,0265	0,0525	0,0538	0,113		0,227		0,44			1,23		
90				0,009	0,012	0,026	0,0514	0,0485	0,114	0,114	0,205		0,415	0,422		1,12	1,15	
100				0,0072	0,0094	0,0196	0,0399	0,0483	0,113	0,105	0,204	0,233	0,412	0,396		1,06	1,03	1,16
112				0,0071	0,0092	0,0193	0,0392	0,047	0,084	0,106	0,201	0,21	0,404	0,393	0,434	1,04	0,97	1,05
125				0,0071	0,007	0,0152	0,0288	0,0404	0,0831	0,104	0,163	0,208	0,297	0,384	0,406	0,734	0,952	0,981
140				0,0071	0,0069	0,015	0,0284	0,0395	0,0564	0,0849	0,161	0,204	0,292	0,299	0,401	0,721	0,74	0,96
160				0,007	0,0052	0,0114	0,0204	0,0292	0,0559	0,0839	0,105	0,165	0,2	0,294	0,391	0,473	0,726	0,744
180				0,007	0,0052	0,0113	0,0202	0,0286	0,0417	0,057	0,104	0,162	0,136	0,202	0,304	0,467	0,477	0,731
200				0,0053	0,0042	0,0093	0,0161	0,0207	0,0414	0,0564	0,0717	0,107	0,135	0,198	0,298	0,347	0,363	0,481
224				0,0053	0,0042	0,0092	0,0159	0,0203	0,0327	0,0421	0,0708	0,105	0,133	0,136	0,205	0,342	0,348	0,367
250				0,004	0,0042	0,0092	0,0151	0,0162	0,0324	0,0417	0,0526	0,0726	0,1	0,134	0,201	0,277	0,343	0,35
280				0,004	0,0042	0,0092	0,015	0,016	0,0306	0,0329	0,0521	0,0716	0,099	0,101	0,138	0,274	0,279	0,345
315				0,0033	0,0039	0,0088	0,015	0,0152	0,0305	0,0326	0,052	0,0532	0,0922	0,0995	0,135	0,259	0,275	0,28
355				0,0033	0,0039	0,0088	0,015	0,0151	0,0305	0,0308	0,048	0,0526	0,0914	0,0926	0,102	0,257	0,26	0,277
400					0,0039	0,0087	0,0149	0,0151	0,0305	0,0306	0,0479	0,0524		0,0917	0,101		0,258	0,261
450					0,0039	0,0087	0,0149		0,0302	0,0306	0,0474	0,0483			0,0934			0,258
500								0,0149	0,0302		0,0474	0,0482			0,0924			

Three stages
i_N Nominal ratio

Trois étages
i_N Rapport nominal

Dreistufig
i_N Nennübersetzung

Tres etapas
i_N Índice nominal

QHR...
i_{ex} J

Gear unit	Réducteur à engrenages	Zahnradgetriebe	Reductor	Q
Horizontal low speed shaft	Arbre P.V. horizontal	Langsamdr. Welle: horizontal	Eje lento horizontal	H
Right-angle shafts	Arbres perpendiculaires	Kegel- und Stirnräder	Ejes perpendiculares	R
Size	Taille	Baugröße	Tamaño	A ▶ H
Two stages	Deux étages	Zweistufig	Dos etapas	2

mm

The user is responsible for the provision of safety guards and correct installation of all equipment. Certified dimensions upon request.

Les dispositifs de protection doivent être prévus par l'utilisateur. Celui-ci est responsable de l'installation correcte de l'ensemble. Dimensions définitives sur demande.

Der Benutzer ist verantwortlich für die Beistellung der Schutzhauben und das fachgemäße Aufstellen der gesamten Ausrüstung. Verbindl. Abmessungen auf Wunsch.

El usuario es responsable del aprovisionamiento de los dispositivos de seguridad y de la correcta instalación de todo el equipo. Plano de dimensiones certificadas, bajo petición.

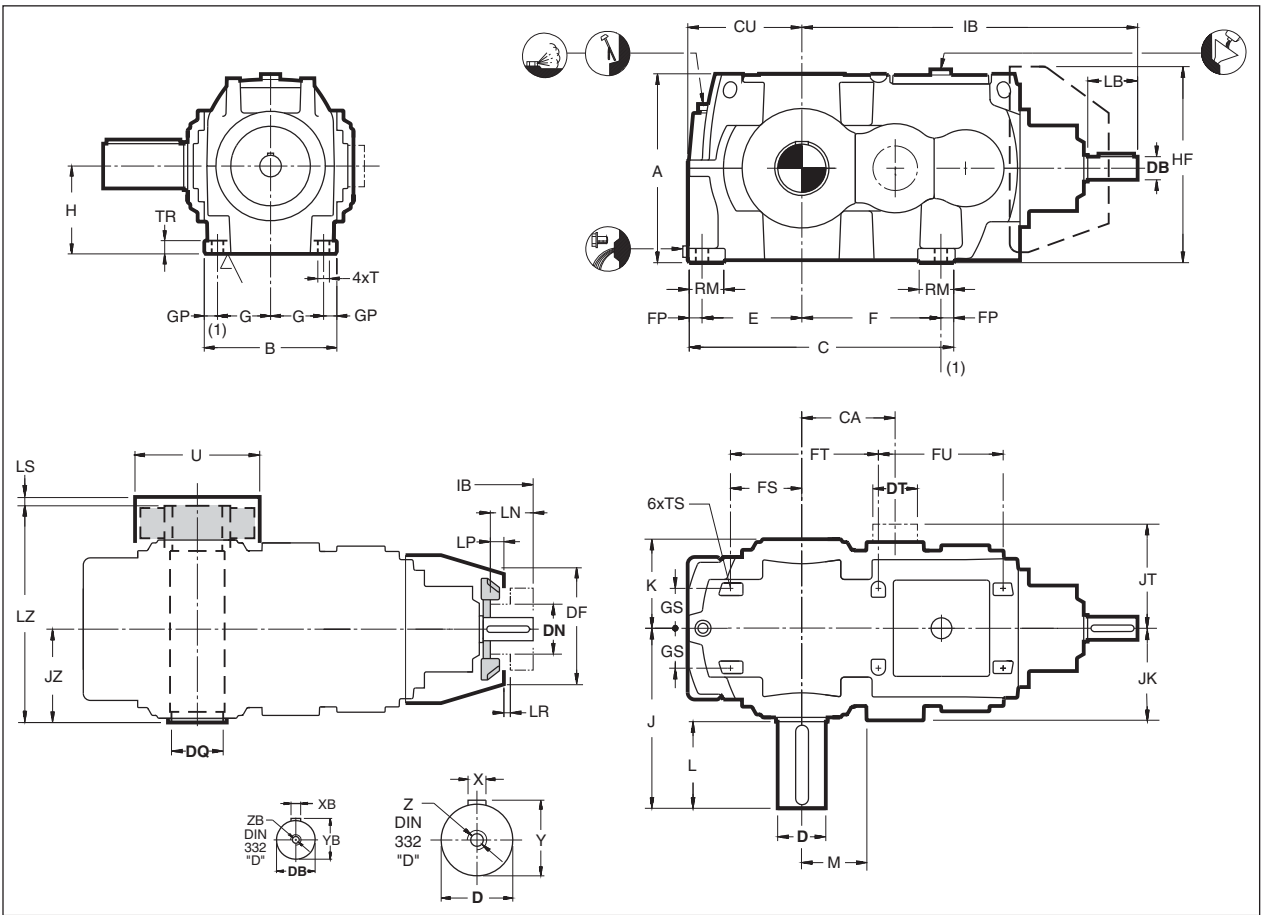
1 = standard shaft extension
2 = additional shaft extension
T = backstop

1 = bout d'arbre standard
2 = bout d'arbre supplémentaire
T = antidéviateur

1 = Norm-Wellenende
2 = zusätzliches Wellenende
T = Rücklaufsperr

1 = punto de eje estándar
2 = extremo de eje adicional
T = antirretroceso

(1) Fixation point for the torque arm (see p. B38)
Torque arm at same side as supporting bearing
(2) No backstop possible for sizes A to G with hollow shaft and shrink disk. Use hollow shaft with keyway, special execution.



(1) Point de fixation du bras de réaction (voir p. B38)
Braz de réaction du côté du palier d'appui
(2) Le montage d'un antidéviateur est impossible pour réducteurs, tailles A à G, avec arbre creux et frette à disques de serrage. Utiliser un arbre creux avec clavetage, exécution spéciale.

(1) Befestigungspunkt für die Drehmomentstütze (siehe S. B38)
Drehmomentstütze an Seite des Abstützlagers
(2) Keine Rücklaufsperr möglich für Baugrößen A bis G mit Hohlwelle und Schrumpfscheibe. Hohlwelle mit Paßfedernut verwenden. - Sonderausführung.

(1) Punto de fijación para el brazo de reacción (ver pag. B38)
Brazo de reacción en el mismo lado que el soporte de rodamientos
(2) No es posible el montaje del antirretroceso para los tamaños A a G con eje hueco y anillo de fijación. Ejecución especial para eje hueco con chavetero.

Type Tipo	A	B	C	CU	E	F	FP	FS	FT	FU	G	GP	GS	H	IB	J	JK	JZ	K	M	RM	T	TR	TS	kg	Litres Litros
QHRA2	310	244	480	220	195	235	25	130	220	220	100	22	67,5	155	668	332	-	162	152	-	70	19	23	M12	200	8
QHRB2	350	276	530	230	200	270	30	140	255	255	110	28	80	175	766	348	-	178	170	-	80	24	27	M14	280	10
QHRC2	400	310	585	245	210	305	35	150	277	290	120	35	85	200	812	405	-	195	187	-	95	28	32	M16	335	14
QHRE2	450	350	660	280	245	345	35	180	340	323	140	35	100	225	916	435	230	220	210	166	95	28	35	M16	500	19
QHRE2	530	400	750	320	280	390	40	200	415	350	160	40	112	265	1012	505	-	245	237	-	105	35	40	M16	770	32
QHRF2	610	460	855	360	315	450	45	220	470	390	185	45	130	305	1119	540	-	275	273	-	115	35	45	M20	1100	52
QHRE2	760	550	965	400	350	515	50	240	487	487	225	50	160	375	1241	635	330	315	313	226	130	42	60	M20	1550	95
QHRH2	760	550	1087	450	400	587	50	290	610	487	225	50	160	375	1313	685	330	320	313	298	130	42	60	M20	2250	100

Type Tipo	Shafts Keys		Arbres Clavettes		Wellen Paßfeder		Ejes Chavetas					Fan - Ventilateur - Lüfter - Ventilador							Backstop (2) Antidéviateur Rücklaufsperr Antirretroceso				
	Solid-Plein-Voll-Macizo		Hollow-Creux-Hohl-Hueco		D		ISO/R773-1969																
	D-m6	L	X	Y	Z	DQ	LS	LZ	U max	DB	LB	XB	YB	ZB	DF	DN max	LN	LP	LR min	HF	CA	DT	JT
QHRA2	80	170	22	85	M20	86	30	398	200	35k6	150	10	38	M12	260	145	125	35	20	325	148	132	233
QHRB2	90	170	25	95	M24	102	30	434	230	45k6	180	14	48,5	M16	320	160	155	45	20	365	171	152	252
QHRC2	105	210	28	111	M24	115	30	474	250	50k6	180	14	53,5	M16	320	160	155	45	20	415	197	175	304
QHRE2	115	210	32	122	M24	130	30	531	310	60m6	210	18	64	M20	410	210	185	70	30	467	226	188	333
QHRE2	135	250	36	143	M30	150	30	603	340	65m6	210	18	69	M20	410	210	185	70	30	547	262	214	361
QHRF2	155	250	40	164	M30	170	30	688	390	75m6	210	20	79,5	M20	600	280	185	10	40	630	299	245	392
QHRE2	180	300	45	190	M30	190	30	772	425	100m6	210	28	106	M24	600	280	185	10	40	780	341	260	495
QHRH2	190	350	45	200	M30	210	40	794	450	100m6	210	28	106	M24	600	280	185	10	40	780	413	260	495

Gear unit	Réducteur à engrenages	Zahnradgetriebe	Reductor	Q
Horizontal low speed shaft	Arbre P.V. horizontal	Langsamdr. Welle: horizontal	Eje lento horizontal	H
Right-angle shafts	Arbres perpendiculaires	Kegel- und Stirnräder	Ejes perpendiculares	R
Size	Taille	Baugröße	Tamaño	J ▶ M
Two stages	Deux étages	Zweistufig	Dos etapas	2

mm

The user is responsible for the provision of safety guards and correct installation of all equipment.

Certified dimensions upon request.

Les dispositifs de protection doivent être prévus par l'utilisateur. Celui-ci est responsable de l'installation correcte de l'ensemble.

Dimensions définitives sur demande.

Der Benutzer ist verantwortlich für die Beistellung der Schutzhauben und das fachgemäße Aufstellen der gesamten Ausrüstung.

Verbindl. Abmessungen auf Wunsch.

El usuario es responsable del provisionamiento de los dispositivos de seguridad y de la correcta instalación de todo el equipo.

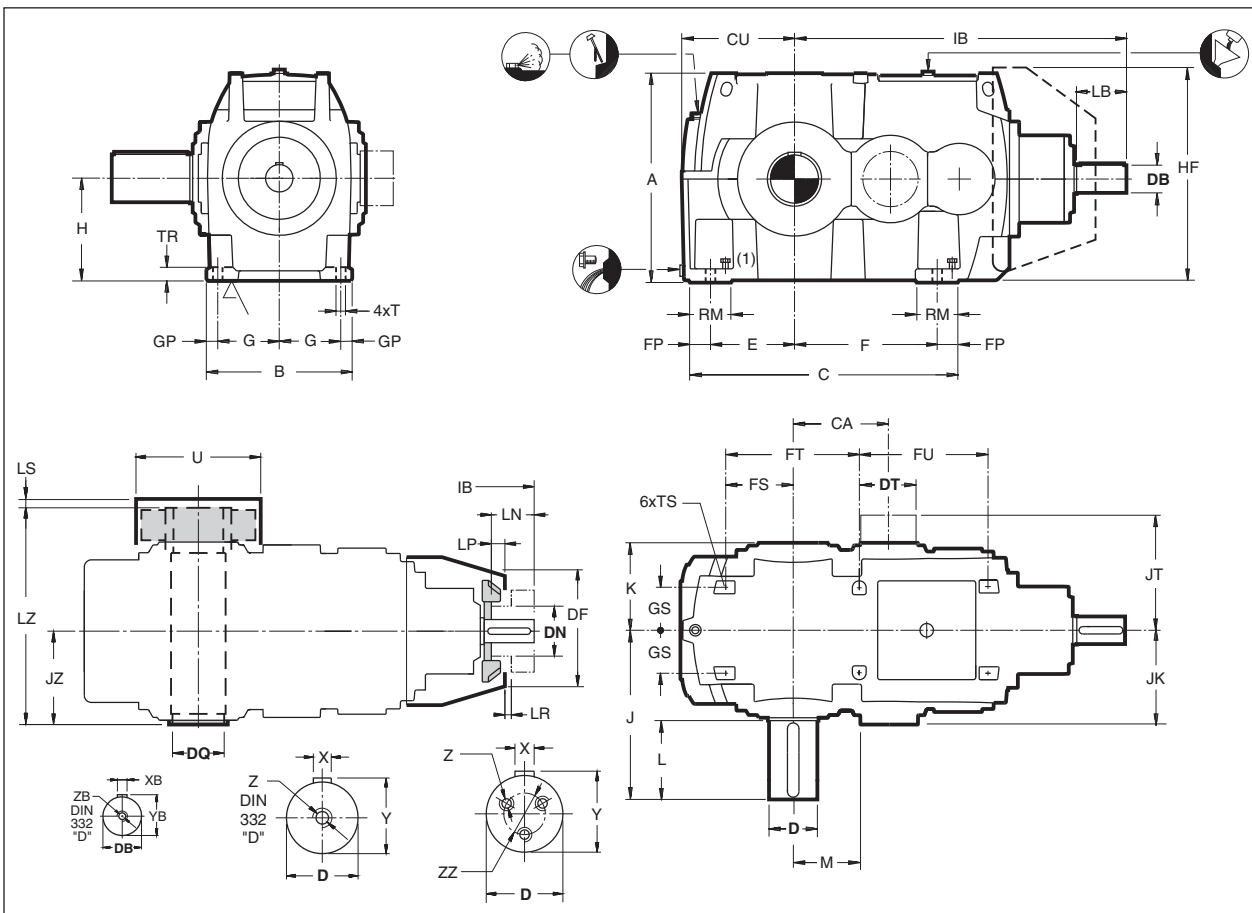
Plano de dimensiones certificadas, bajo petición.

1 = standard shaft extension
2 = additional shaft extension
T = backstop

1 = bout d'arbre standard
2 = bout d'arbre supplémentaire
T = antidévier

1 = Norm-Wellenende
2 = zusätzliches Wellenende
T = Rücklaufsperr

1 = punta de eje estándar
2 = extremo de eje adicional
T = antirretroceso



(1) 4 x jacking screw
Fixation point for the torque arm: refer to us

(1) 4 x vis de réglage
Point de fixation du bras de réaction: veuillez nous consulter

(1) 4 x Einstellschraube
Befestigungspunkt für die Drehmomentstütze: Rückfrage zu empfehlen

(1) 4 x tornillo de reglaje
Punto de fijación del brazo de reacción: Sírvanse consultar

Type Tipo	A	B	C	CU	E	F	FP	FS	FT	FU	G	GP	GS	H	IB	J	JK	JZ	K	M	RM	T	TR	TS	kg	Litres Litros
QHRJ2	910	640	1175	490	365	620	95	293	580	550	270	50	190	450	1442	735	383	370	364	265	190	42	60	M24	2800	150
QHRK2	910	640	1303	540	415	698	95	343	708	550	270	50	190	450	1520	800	383	375	369	343	190	42	60	M24	3300	165
QHRL2	1130	770	1410	575	430	750	115	350	700	640	330	55	225	560	1742	860	471	440	455	330	230	48	70	M24	4700	285
QHRM2	1130	770	1583	650	505	848	115	425	873	640	330	55	225	560	1840	920	471	440	455	428	230	48	70	M24	5200	330

Type Tipo	Shafts - Arbres - Wellen - Ejes Keys - Clavettes - Paßfeder - Chavetas ISO/R773-1969										Fan - Ventilateur - Lüfter - Ventilador						Backstop Antidévier - Rücklaufsperr - Antirretroceso							
	Solid - Plein - Voll - Macizo					Hollow-Creux-Hohl-Hueco					DB-m6	LB	XB	YB	ZB	DF	DN max	LN	LP	LR min	HF	CA	DT	JT
	D-m6	L	X	Y	Z	ZZ	DQ	LS	LZ	U max														
QHRJ2	210	350	50	221	M30	-	230	40	907	480	120	210	32	127	M24	600	280	185	10	40	932	417	295	548
QHRK2	230	410	50	241	M30	-	260	40	927	540	120	210	32	127	M24	600	280	185	10	40	932	495	295	548
QHRL2	250	410	56	262	M30	-	280	40	1072	595	140	250	36	148	M30	530	280	225	100	40	1156	507	332	642
QHRM2	270	470	63	282	3 x M24	140	300	40	1079	615	140	250	36	148	M30	530	280	225	100	40	1156	605	332	642



Gear unit	Réducteur à engrenages	Zahnradgetriebe	Reductor	Q
Horizontal low speed shaft	Arbre P.V. horizontal	Langsamdr. Welle: horizontal	Eje lento horizontal	H
Right-angle shafts	Arbres perpendiculaires	Kegel- und Stirnräder	Ejes perpendiculares	R
Size	Taille	Baugröße	Tamaño	C ▶ H
Three stages	Trois étages	Dreistufig	Tres etapas	3

mm

The user is responsible for the provision of safety guards and correct installation of all equipment.

Certified dimensions upon request.

Les dispositifs de protection doivent être prévus par l'utilisateur. Celui-ci est responsable de l'installation correcte de l'ensemble.

Dimensions définitives sur demande.

Der Benutzer ist verantwortlich für die Beistellung der Schutzhauben und das fachgemäße Aufstellen der gesamten Ausrüstung.

Verbindl. Abmessungen auf Wunsch.

El usuario es responsable del aprovisionamiento de los dispositivos de seguridad y de la correcta instalación de todo el equipo.

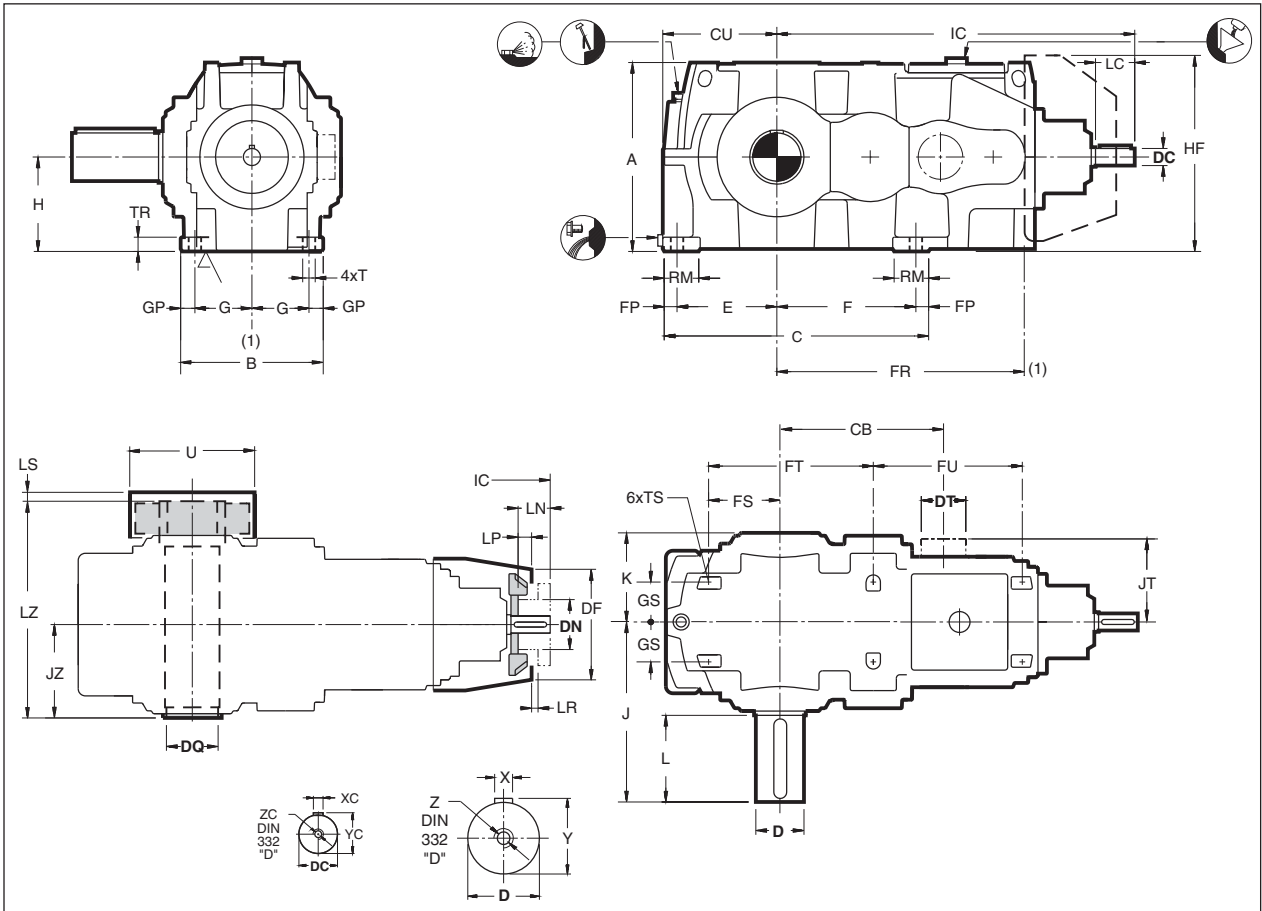
Plano de dimensiones certificadas, bajo petición.

1 = standard shaft extension
2 = additional shaft extension
T = backstop

1 = bout d'arbre standard
2 = bout d'arbre supplémentaire
T = antidévireur

1 = Norm-Wellenende
2 = zusätzliches Wellenende
T = Rücklaufsperr

1 = punta de eje estándar
2 = extremo de eje adicional
T = antirretroceso



(1) Fixation point for the torque arm (see p. B38)

(1) Point de fixation du bras de réaction (voir p. B38)

(1) Befestigungspunkt für die Drehmomentstütze (siehe S. B38)

(1) Punto de fijación para el brazo de reacción (ver pag. B38)

Type Tipo	A	B	C	CU	E	F	FP	FR	FS	FT	FU	G	GP	GS	H	IC	J	JZ	K	RM	T	TR	TS	kg	Litres Litros
QHRC3	400	310	585	245	210	305	35	520	150	325	325	120	35	85	200	865	405	195	187	95	28	32	M16	365	16
QHRC3	450	350	660	280	245	345	35	610	180	385	390	140	35	100	225	992	435	220	210	95	28	35	M16	525	25
QHRE3	530	400	750	320	280	390	40	695	200	462	418	160	40	112	265	1074	505	245	237	105	35	40	M16	785	38
QHRE3	610	460	855	360	315	450	45	795	220	500	495	185	45	130	305	1215	540	275	273	115	35	45	M20	1125	61
QHRE3	760	550	965	400	350	515	50	918	240	565	565	225	50	160	375	1353	635	315	313	130	42	60	M20	1600	102
QHRE3	760	550	1087	450	400	587	50	990	290	687	565	225	50	160	375	1425	685	320	313	130	42	60	M20	2250	110

Type Tipo	Shafts - Arbres - Wellen - Ejes Keys - Clavettes - Paßfeder - Chavetas ISO/R773-1969										Fan - Ventilateur - Lüfter - Ventilador						Backstop Antidévireur Rücklaufsperr Antirretroceso							
	Solid-Plein-Voll-Macizo					Hollow-Creux-Hohl-Hueco					DC	LC	XC	YC	ZC	DF	DN max	LN	LP	LR min	HF	CB	DT	JT
	D-m6	L	X	Y	Z	DQ	LS	LZ	U max															
QHRC3	105	210	28	111	M24	115	30	474	250	35k6	150	10	38	M12	320	160	125	45	20	415	345	132	233	
QHRC3	115	210	32	122	M24	130	30	531	310	45k6	180	14	48,5	M16	320	160	155	45	20	467	397	152	252	
QHRE3	135	250	36	143	M30	150	30	603	340	50k6	180	14	53,5	M16	320	160	155	45	20	547	459	175	304	
QHRE3	155	250	40	164	M30	170	30	688	390	60m6	210	18	64	M20	410	210	185	70	30	630	525	188	333	
QHRE3	180	300	45	190	M30	190	30	772	425	65m6	210	18	69	M20	410	210	185	70	30	780	603	214	361	
QHRE3	190	350	45	200	M30	210	40	794	450	65m6	210	18	69	M20	410	210	185	70	30	780	675	214	361	

Gear unit	Réducteur à engrenages	Zahnradgetriebe	Reductor	Q
Horizontal low speed shaft	Arbre P.V. horizontal	Langsamdr. Welle: horizontal	Eje lento horizontal	H
Right-angle shafts	Arbres perpendiculaires	Kegel- und Stirnräder	Ejes perpendiculares	R
Size	Taille	Baugröße	Tamaño	J ▶ T
Three stages	Trois étages	Dreistufig	Tres etapas	3

mm

The user is responsible for the provision of safety guards and correct installation of all equipment.

Certified dimensions upon request.

Les dispositifs de protection doivent être prévus par l'utilisateur. Celui-ci est responsable de l'installation correcte de l'ensemble.

Dimensions définitives sur demande.

Der Benutzer ist verantwortlich für die Beistellung der Schutzhauben und das fachgemäße Aufstellen der gesamten Ausrüstung.

Verbindl. Abmessungen auf Wunsch.

El usuario es responsable del provisionamiento de los dispositivos de seguridad y de la correcta instalación de todo el equipo.

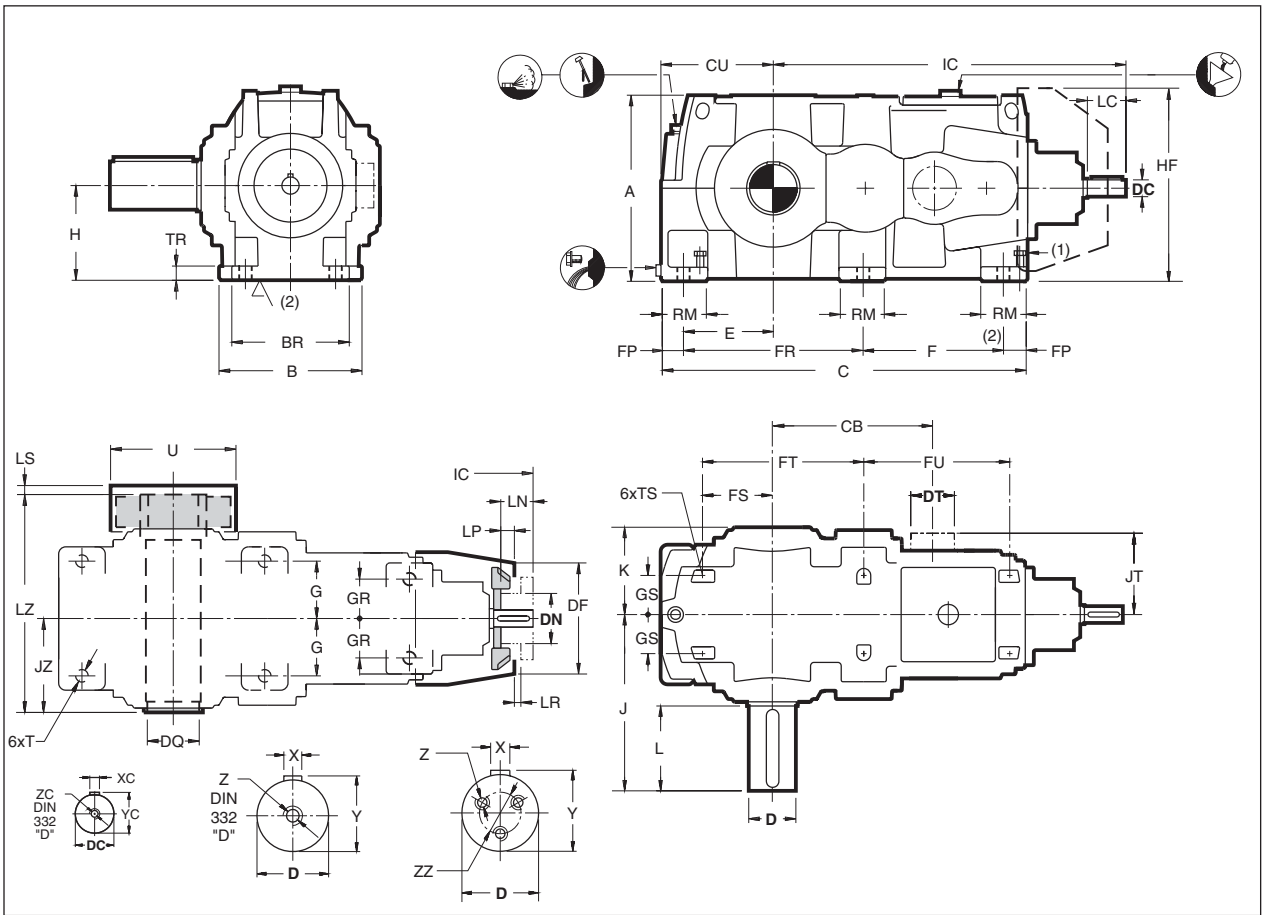
Plano de dimensiones certificadas, bajo petición.

1 = standard shaft extension
2 = additional shaft extension
T = backstop

1 = bout d'arbre standard
2 = bout d'arbre supplémentaire
T = antidévier

1 = Norm-Wellenende
2 = zusätzliches Wellenende
T = Rücklaufsperr

1 = punta de eje estándar
2 = extremo de eje adicional
T = antirretroceso



Type Tipo	A	B	BR	C	CU	E	F	FP	FR	FS	FT	FU	G	GR	GS	H	IC	J	JZ	K	RM	T	TR	TS	kg	Litres Litros
QHRJ3	910	640	500	1565	490	365	593	95	782	293	710	600	270	200	190	450	1536	735	370	364	190	42	60	M24	2700	166
QHRK3	910	640	500	1693	540	415	593	95	910	343	838	600	270	200	190	450	1614	800	375	369	190	42	60	M24	3200	180
QHRL3	1130	770	580	1840	575	430	673	115	937	350	860	690	330	235	225	560	1748	860	440	455	230	48	70	M24	4300	295
QHRM3	1130	770	580	2013	650	505	673	115	1110	425	1033	690	330	235	225	560	1846	920	440	455	230	48	70	M24	5100	330
QHRN3	1410	850	680	2127	650	490	790	130	1077	395	1070	710	365	280	247,5	700	2029	960	485	490	260	56	70	M30	7400	530
QHRP3	1410	850	680	2253	710	550	790	130	1203	455	1196	710	365	280	247,5	700	2095	1020	485	510	260	56	70	M30	8100	565
QHRQ3	1410	850	680	2464	800	640	790	130	1414	545	1407	710	365	280	247,5	700	2216	1060	485	510	260	56	70	M30	9400	600
QHRR3	1550	990	810	2525	770	590	930	150	1295	490	1320	820	425	335	315	770	2447	1160	555	565	300	66	80	M30	11600	800
QHRS3	1550	990	810	2671	840	660	930	150	1441	560	1466	820	425	335	315	770	2523	1230	555	585	300	66	80	M30	12800	860
QHRT3	1550	990	810	2776	870	690	930	150	1546	590	1571	820	425	335	315	770	2598	1230	555	585	300	66	80	M30	14000	920

(1) 4 x jacking screw
(2) Fixation point for the torque arm of sizes J-K-L-M (see p. B38)
Fixation point for the torque arm of sizes N-P-Q-R-S-T: Refer to us

(1) 4 x vis de réglage
(2) Point de fixation du bras de réaction des réducteurs tailles J-K-L-M (voir p. B38)
Point de fixation du bras de réaction des réducteurs tailles N-P-Q-R-S-T: Veuillez nous consulter

(1) 4 x Einstellschraube
(2) Befestigungspunkt für die Drehmomentstütze von Baugrößen J-K-L-M (siehe S. B38)
Befestigungspunkt für die Drehmomentstütze von Baugrößen N-P-Q-R-S-T: Rückfrage zu empfehlen

(1) 4 x tornillo de regulación
(2) Punto de fijación del brazo de reacción de los reductores de tamaño J-K-L-M (ver pag. B38)
Punto de fijación del brazo de reacción de los reductores de tamaño N-P-Q-R-S-T: Sírvanse consultar

Type Tipo	Shafts - Arbres - Wellen - Ejes Keys - Clavettes - Paßfeder - Chavetas ISO/R773-1969																Fan-Ventilateur-lüfter-Ventilador						Backstop Antidévier Rücklaufsperr Antirretroceso		
	Solid - Plein - Voll - Macizo				Hollow - Creux Hohl - Hueco				DC- m6	LC	XC	YC	ZC	DF	DN max	LN	LP	LR min	HF	CB	DT	JT			
	D- m6	L	X	Y	Z	ZZ	DQ	LS															LZ	U max	
QHRJ3	210	350	50	221	M30	-	230	40	907	480	75	210	20	79,5	M20	600	280	185	10	40	932	716	245	392	
QHRK3	230	410	50	241	M30	-	260	40	927	540	75	210	20	79,5	M20	600	280	185	10	40	932	794	245	392	
QHRL3	250	410	56	262	M30	-	280	40	1072	595	100	210	28	106	M24	600	280	185	10	40	1156	848	260	495	
QHRM3	270	470	63	282	3 x M24	140	300	40	1079	615	100	210	28	106	M24	600	280	185	10	40	1156	946	260	495	
QHRN3	300	470	70	314	3 x M24	140	330	50	1171	675	120	210	32	127	M24	600	280	185	10	40	1440	1004	295	548	
QHRP3	320	510	70	334	3 x M24	140	350	50	1191	715	120	210	32	127	M24	600	280	185	10	40	1440	1070	295	548	
QHRQ3	340	550	80	355	3 x M24	250	370	50	1199	765	120	210	32	127	M24	600	280	185	10	40	1440	1191	295	548	
QHRR3	360	600	80	375	3 x M24	250	400	50	1358	830	140	250	36	148	M30	530	280	225	100	40	1580	1212	332	642	
QHRS3	380	650	80	395	3 x M24	250	420	50	1360	880	140	250	36	148	M30	530	280	225	100	40	1580	1288	332	642	
QHRT3	400	650	90	417	3 x M24	250	440	50	1385	940	140	250	36	148	M30	530	280	225	100	40	1580	1363	332	642	

Gear unit	Réducteur à engrenages	Zahnradgetriebe	Reductor	Q
Horizontal low speed shaft	Arbre P.V. horizontal	Langsamdr. Welle: horizontal	Eje lento horizontal	H
Right-angle shafts	Arbres perpendiculaires	Kegel- und Stirnräder	Ejes perpendiculares	R
Size	Taille	Baugröße	Tamaño	D ▶ H
Four stages	Quatre étages	Vierstufig	Cuatro etapas	4

mm

The user is responsible for the provision of **safety guards** and correct installation of all equipment.

Certified dimensions upon request.

Les dispositifs de protection doivent être prévus par l'utilisateur. Celui-ci est responsable de l'installation correcte de l'ensemble.

Dimensions définitives sur demande.

Der Benutzer ist verantwortlich für die Beistellung der **Schutzhauben** und das fachgemäße Aufstellen der gesamten Ausrüstung.

Verbindl. Abmessungen auf Wunsch.

El usuario es responsable del aprovisionamiento de los **dispositivos de seguridad** y de la correcta instalación de todo el equipo.

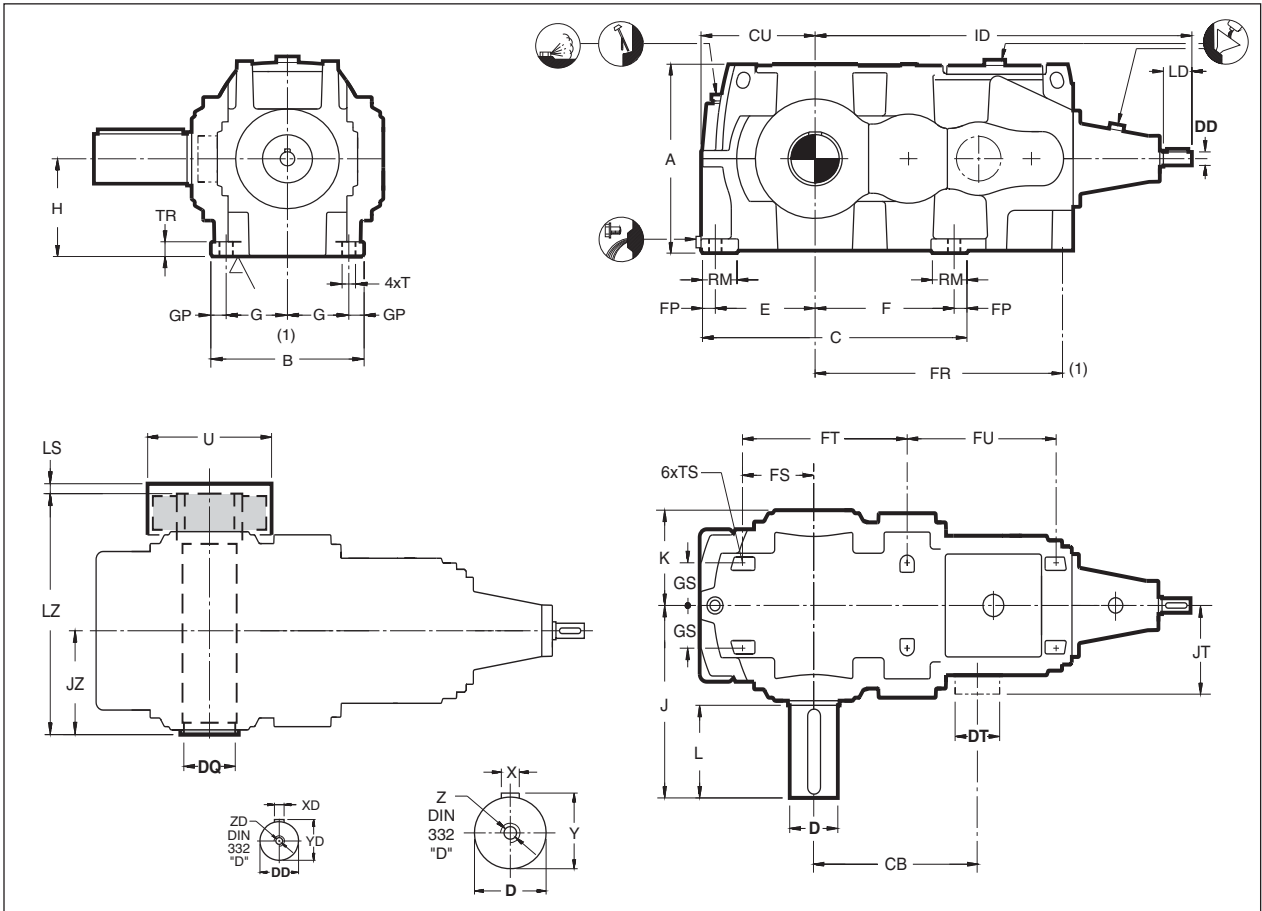
Plano de dimensiones certificadas, bajo petición.

1 = standard shaft extension
2 = additional shaft extension
T = backstop

1 = bout d'arbre standard
2 = bout d'arbre supplémentaire
T = antidévireur

1 = Norm-Wellenende
2 = zusätzliches Wellenende
T = Rücklaufsperr

1 = punta de eje estándar
2 = extremo de eje adicional
T = antirretroceso



(1) **Fixation point** for the torque arm (see p. B38)

(1) **Point de fixation** du bras de réaction (voir p. B38)

(1) **Befestigungspunkt** für die Drehmomentstütze (siehe S. B38)

(1) **Punto de fijación** para el brazo de reacción (ver pag. B38)

Type Tipo	A	B	C	CU	E	F	FP	FR	FS	FT	FU	G	GP	GS	H	ID	J	K	JZ	RM	T	TR	TS	kg	Litres Litros
QHRD4	450	350	660	280	245	345	35	610	180	385	390	140	35	100	225	1043	435	210	220	95	28	35	M16	530	25
QHRE4	530	400	750	320	280	390	40	695	200	462	418	160	40	112	265	1127	505	237	245	105	35	40	M16	810	41
QHRF4	610	460	855	360	315	450	45	795	220	500	495	185	45	130	305	1291	540	273	275	115	35	45	M20	1200	67
QHRG4	760	550	965	400	350	515	50	918	240	565	565	225	50	160	375	1415	635	313	315	130	42	60	M20	1600	110
QHRH4	760	550	1087	450	400	587	50	990	290	687	565	225	50	160	375	1487	685	313	320	130	42	60	M20	2300	120

Type Tipo	Shafts - Arbres - Wellen - Ejes Keys - Clavettes - Paßfeder - Chavetas ISO/R773-1969															Backstop Antidévireur Rücklaufsperr Antirretroceso		
	Solid - Plein - Voll - Macizo					Hollow-Creux-Hohl-Hueco					DD- k6	LD	XD	YD	ZD	CB	DT	JT
	D- m6	L	X	Y	Z	DQ	LS	LZ	U max									
QHRD4	115	210	32	122	M24	130	30	531	310	35	150	10	38	M12	397	152	252	
QHRE4	135	250	36	143	M30	150	30	603	340	35	150	10	38	M12	459	175	304	
QHRF4	155	250	40	164	M30	170	30	688	390	45	180	14	48,5	M16	525	188	333	
QHRG4	180	300	45	190	M30	190	30	772	425	50	180	14	53,5	M16	603	214	361	
QHRH4	190	350	45	200	M30	210	40	794	450	50	180	14	53,5	M16	675	214	361	

Gear unit	Réducteur à engrenages	Zahnradgetriebe	Reductor	Q
Horizontal low speed shaft	Arbre P.V. horizontal	Langsamdr. Welle: horizontal	Eje lento horizontal	H
Right-angle shafts	Arbres perpendiculaires	Kegel- und Stirnräder	Ejes perpendiculares	R
Size	Taille	Baugröße	Tamaño	J ▶ T
Four stages	Quatre étages	Vierstufig	Cuatro etapas	4

mm

The user is responsible for the provision of safety guards and correct installation of all equipment.

Certified dimensions upon request.

Les dispositifs de protection doivent être prévus par l'utilisateur. Celui-ci est responsable de l'installation correcte de l'ensemble.

Dimensions définitives sur demande.

Der Benutzer ist verantwortlich für die Beistellung der Schutzhauben und das fachgemäße Aufstellen der gesamten Ausrüstung.

Verbindl. Abmessungen auf Wunsch.

El usuario es responsable del provisionamiento de los dispositivos de seguridad y de la correcta instalación de todo el equipo.

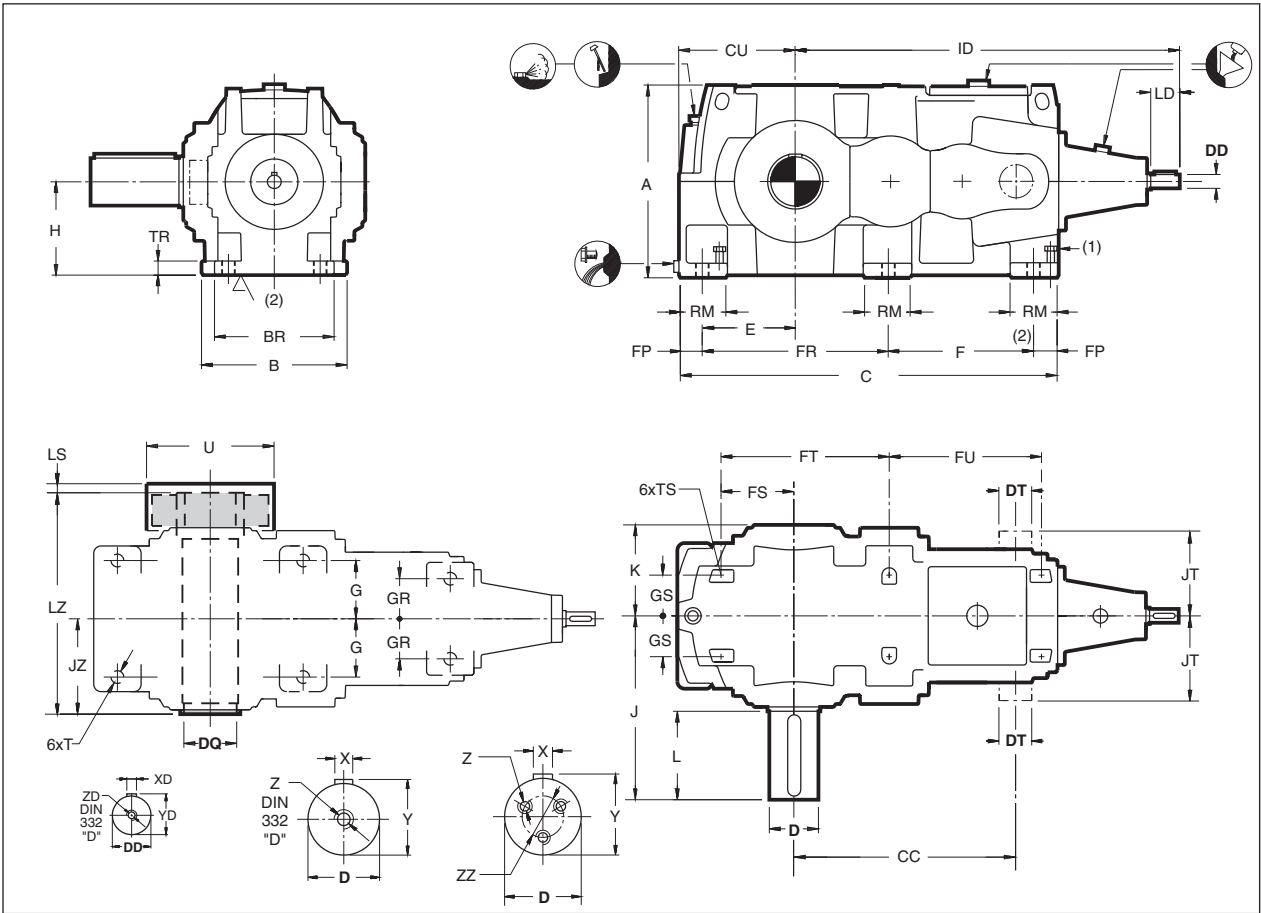
Plano de dimensiones certificadas, bajo petición.

1 = standard shaft extension
2 = additional shaft extension
T = backstop

1 = bout d'arbre standard
2 = bout d'arbre supplémentaire
T = antidévier

1 = Norm-Wellenende
2 = zusätzliches Wellenende
T = Rücklaufsperr

1 = punta de eje estándar
2 = extremo de eje adicional
T = antirretroceso



(1) 4 x jacking screw
(2) Fixation point for the torque arm of sizes J-K-L-M (see p. B38)
Fixation point for the torque arm of sizes N-P-Q-R-S-T. Refer to us

(1) 4 x vis de réglage
(2) Point de fixation du bras de réaction des réducteurs tailles J-K-L-M (voir p. B38)
Point de fixation du bras de réaction des réducteurs tailles N-P-Q-R-S-T. Veuillez nous consulter

(1) 4 x Einstellschraube
(2) Befestigungspunkt für die Drehmomentstütze von Baugrößen J-K-L-M (siehe S. B38)
Befestigungspunkt für die Drehmomentstütze von Baugrößen N-P-Q-R-S-T. Rückfrage zu empfehlen

(1) 4 x tornillo de ajuste
(2) Punto de fijación del brazo de reacción de los reductores de tamaño J-K-L-M (ver pag. B38)
Punto de fijación del brazo de reacción de los reductores de tamaño N-P-Q-R-S-T. Sirvanse consultar

Type Tipo	A	B	BR	C	CU	E	F	FP	FR	FS	FT	FU	G	GR	GS	H	ID	J	K	JZ	RM	T	TR	TS	kg	Litres Litros
QHRJ4	910	640	500	1565	490	365	593	95	782	293	710	600	270	200	190	450	1632	735	364	370	190	42	60	M24	2800	175
QHRK4	910	640	500	1693	540	415	593	95	910	343	838	600	270	200	190	450	1710	800	369	375	190	42	60	M24	3200	190
QHRL4	1130	770	580	1840	575	430	673	115	937	350	860	690	330	235	225	560	1860	860	455	440	230	48	70	M24	4400	300
QHRM4	1130	770	580	2013	650	505	673	115	1110	425	1033	690	330	235	225	560	1958	920	455	440	230	48	70	M24	5200	335
QHRN4	1410	850	680	2127	650	490	790	130	1077	395	1070	710	365	280	247,5	700	2123	960	490	485	260	56	70	M30	7400	550
QHRR4	1410	850	680	2253	710	550	790	130	1203	455	1196	710	365	280	247,5	700	2189	1020	510	485	260	56	70	M30	8100	590
QHRQ4	1410	850	680	2464	800	640	790	130	1414	545	1407	710	365	280	247,5	700	2310	1060	510	485	260	56	70	M30	9400	630
QHRS4	1550	990	810	2525	770	590	930	150	1295	490	1320	820	425	335	315	770	2453	1160	565	555	300	66	80	M30	11600	825
QHRT4	1550	990	810	2671	840	660	930	150	1441	560	1466	820	425	335	315	770	2529	1230	585	555	300	66	80	M30	12800	890
QHRT4	1550	990	810	2776	870	690	930	150	1546	590	1571	820	425	335	315	770	2604	1230	585	555	300	66	80	M30	14000	950

Type Tipo	Shafts Keys - Arbres Clavettes - Wellen Paßfeder - Ejes Chavetas ISO/R773-1969																Backstop Antidévier Rücklaufsperr Antirretroceso			
	Solid - Plein - Voll - Macizo						Hollow-Creux-Hohl-Hueco						DD-m6	LD	XD	YD	ZD	CC	DT	JT
	D-m6	L	X	Y	Z	ZZ	DQ	LS	LZ	U max										
QHRJ4	210	350	50	221	M30	-	230	40	907	480	60	210	18	64	M20	942	188	390		
QHRK4	230	410	50	241	M30	-	260	40	927	540	60	210	18	64	M20	1020	188	390		
QHRL4	250	410	56	262	M30	-	280	40	1072	595	65	210	18	69	M20	1110	214	434		
QHRM4	270	470	63	282	3 x M24	140	300	40	1079	615	65	210	18	69	M20	1208	214	434		
QHRN4	300	470	70	314	3 x M24	140	330	50	1171	675	75	210	20	79,5	M20	1303	245	490		
QHRR4	320	510	70	334	3 x M24	140	350	50	1191	715	75	210	20	79,5	M20	1369	245	490		
QHRQ4	340	550	80	355	3 x M24	250	370	50	1199	765	75	210	20	79,5	M20	1490	245	490		
QHRS4	360	600	80	375	3 x M24	250	400	50	1358	830	100	210	28	106	M24	1553	260	610		
QHRS4	380	650	80	395	3 x M24	250	420	50	1360	880	100	210	28	106	M24	1629	260	610		
QHRT4	400	650	90	417	3 x M24	250	440	50	1385	940	100	210	28	106	M24	1704	260	610		

Motor-reducer	Moto-réducteur	Getriebe mit Flanschmotor	Moto-reductor	Q
Horizontal low speed shaft	Arbre P.V. horizontal	Langsamdr. Welle: horizontal	Eje lento horizontal	H
Right-angle shafts	Arbres perpendiculaires	Kegel- und Stirnräder	Ejes perpendiculares	R
Size	Taille	Baugröße	Tamaño	C ▶ H
Three stages	Trois étages	Dreistufig	Tres etapas	3
Option lantern housing	Option lanterne	Option Laterne	Opción con linterna	

mm

The user is responsible for the provision of safety guards and correct installation of all equipment.

Certified dimensions upon request.

Les dispositifs de protection doivent être prévus par l'utilisateur. Celui-ci est responsable de l'installation correcte de l'ensemble.

Dimensions définitives sur demande.

Der Benutzer ist verantwortlich für die Beistellung der Schutzhauben und das fachgemäße Aufstellen der gesamten Ausrüstung.

Verbindl. Abmessungen auf Wunsch.

El usuario es responsable del aprovisionamiento de los dispositivos de seguridad y de la correcta instalación de todo el equipo.

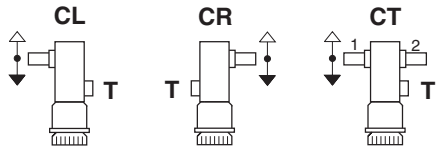
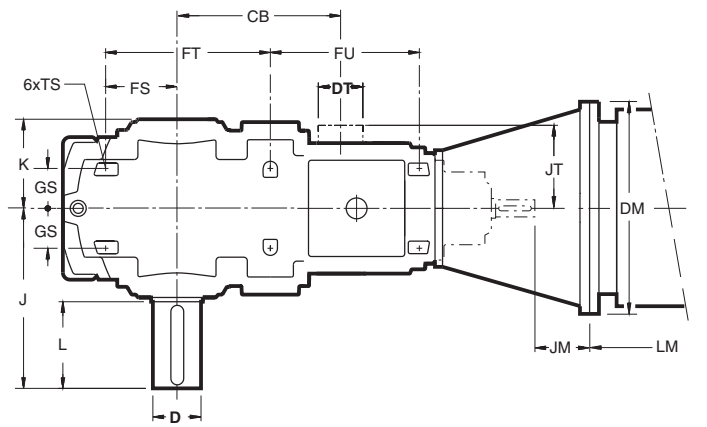
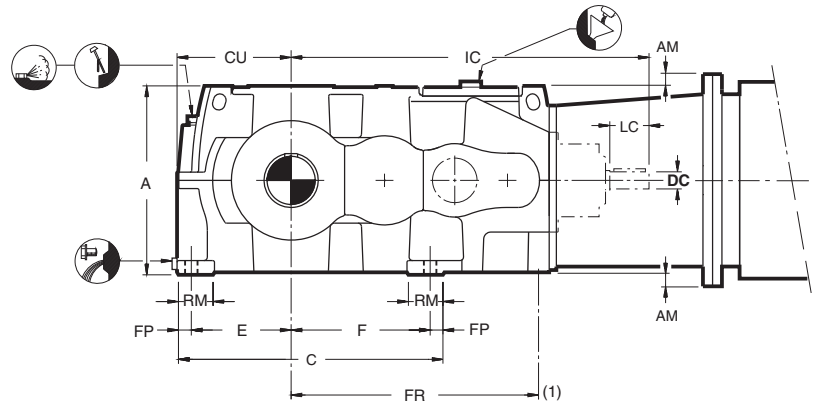
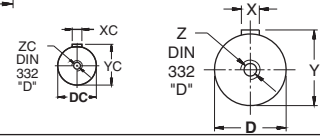
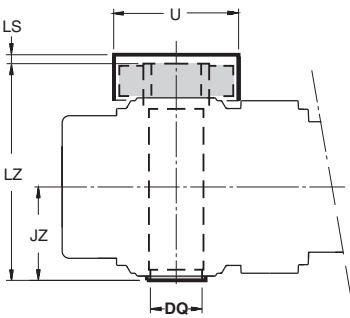
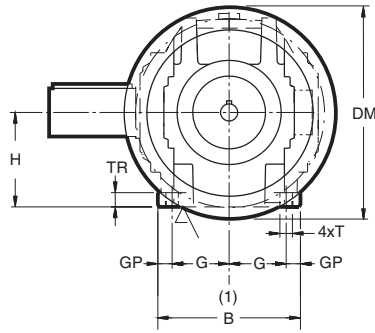
Plano de dimensiones certificadas, bajo petición.

1 = standard shaft extension
2 = additional shaft extension
T = backstop

1 = bout d'arbre standard
2 = bout d'arbre supplémentaire
T = antidéviateur

1 = Norm-Wellenende
2 = zusätzliches Wellenende
T = Rücklaufsperre

1 = punta de eje estándar
2 = extremo de eje adicional
3 = extremo de eje adicional (ø=DC)



Shaft arrangements (top view) Dispositions des arbres (vue en plan) Wellenanordnungen (Obenansicht) Disposición de ejes (vista en planta)

(1) Fixation point for the torque arm (see p. B38)

(2) Max. dimensions depending on motor execution and motor power

(3) To be specified separately

(4) Without motor

(1) Point de fixation du bras de réaction (voir p. B38)

(2) Dimensions max. en fonction de la puissance moteur

(3) A spécifier séparément

(4) sans moteur

(1) Befestigungspunkt für die Drehmomentstütze (siehe S. B38)

(2) Maximale abmessungen abhängig von der Motorleistung und der Motorleistung.

(3) Separat zu spezifizieren

(4) ohne Motor

(1) Punto de fijación del brazo de reacción (ver p. B38)

(2) Dimensiones max. en función de la ejecución del motor y de la potencia motor

(3) Especificación aparte

(4) sin motor

Type	A	B	C	CU	E	F	FP	FR	FS	FT	FU	G	GP	GS	H	IC	J	JZ	K	RM	T	TR	TS	kg (4)	Litres Litros
QHRC3	400	310	585	245	210	305	35	520	150	325	325	120	35	85	200	865	405	195	187	95	28	32	M16	405	16
QHRD3	450	350	660	280	245	345	35	610	180	385	390	140	35	100	225	992	435	220	210	95	28	35	M16	565	25
QHRE3	530	400	750	320	280	390	40	695	200	462	418	160	40	112	265	1074	505	245	237	105	35	40	M16	835	38
QHRF3	610	460	855	360	315	450	45	795	220	500	495	185	45	130	305	1215	540	275	273	115	35	45	M20	1195	61
QHRR3	760	550	965	400	350	515	50	918	240	565	565	225	50	160	375	1353	635	315	313	130	42	60	M20	1700	102
QHRH3	760	550	1087	450	400	587	50	990	290	687	565	225	50	160	375	1425	685	320	313	130	42	60	M20	2380	110

Type	Shafts Keys		Arbres Clavettes			Wellen Paßfeder			Ejes Chavetas			ISO/R773-1969					Backstop Antidéviateur Rücklaufsperre Antirretroceso			
	Solid - Plein - Voll - Macizo						Hollow-Creux-Hohl-Hueco						DC	LC	XC	YC	ZC	CB	DT	JT
	D-m6	L	X	Y	Z	DQ	LS	LZ	U max											
QHRC3	105	210	28	111	M24	115	30	474	250	35k6	150	10	38	M12	345	132	233			
QHRD3	115	210	32	122	M24	130	30	531	310	45k6	180	14	48,5	M16	397	152	252			
QHRE3	135	250	36	143	M30	150	30	603	340	50k6	180	14	53,5	M16	459	175	304			
QHRF3	155	250	40	164	M30	170	30	688	390	60m6	210	18	64	M20	525	188	333			
QHRR3	180	300	45	190	M30	190	30	772	425	65m6	210	18	69	M20	603	214	361			
QHRH3	190	350	45	200	M30	210	40	794	450	65m6	210	18	69	M20	675	214	361			

MOTOR - MOTEUR			Hansen P4												Coupling Acoplamiento Kupplung Acoplamiento (3)	
IEC CEI V1	DM	LM (2)	QHRC3		QHRD3		QHRE3		QHRF3		QHRR3		QHRH3		AM	JM
			AM	JM	AM	JM	AM	JM	AM	JM	AM	JM				
160	350		-25	115	-50	115	-90	115								
180	350		-25	115	-50	115	-90	115								
200	400		0	115	-25	115	-65	115								
225	450		25	145	0	145	-40	145	-80	145						
250	550		75	145	50	145	10	145	-30	145	-100	145	-100	145		
280	550		75	145	50	145	10	145	-30	145	-100	145	-100	145		
315	660				105	175	65	175	25	175	-45	175	-45	175		

Motor-reducer	Moto-réducteur	Getriebe mit Flanschmotor	Moto-reductor	Q
Horizontal low speed shaft	Arbre P.V. horizontal	Langsamdr. Welle: horizontal	Eje lento horizontal	H
Right-angle shafts	Arbres perpendiculaires	Kegel- und Stirnräder	Ejes perpendiculares	R
Size	Taille	Baugröße	Tamaño	D ▶ H
Four stages	Quatre étages	Vierstufig	Cuatro etapas	4
Option lantern housing	Option lanterne	Option Laterne	Opción con linterna	

mm

The user is responsible for the provision of safety guards and correct installation of all equipment.

Certified dimensions upon request.

Les dispositifs de protection doivent être prévus par l'utilisateur. Celui-ci est responsable de l'installation correcte de l'ensemble.

Dimensions définitives sur demande.

Der Benutzer ist verantwortlich für die Beistellung der Schutzhauben und das fachgemäße Aufstellen der gesamten Ausrüstung.

Verbindl. Abmessungen auf Wunsch.

El usuario es responsable del aprovisionamiento de los dispositivos de seguridad y de la correcta instalación de todo el equipo.

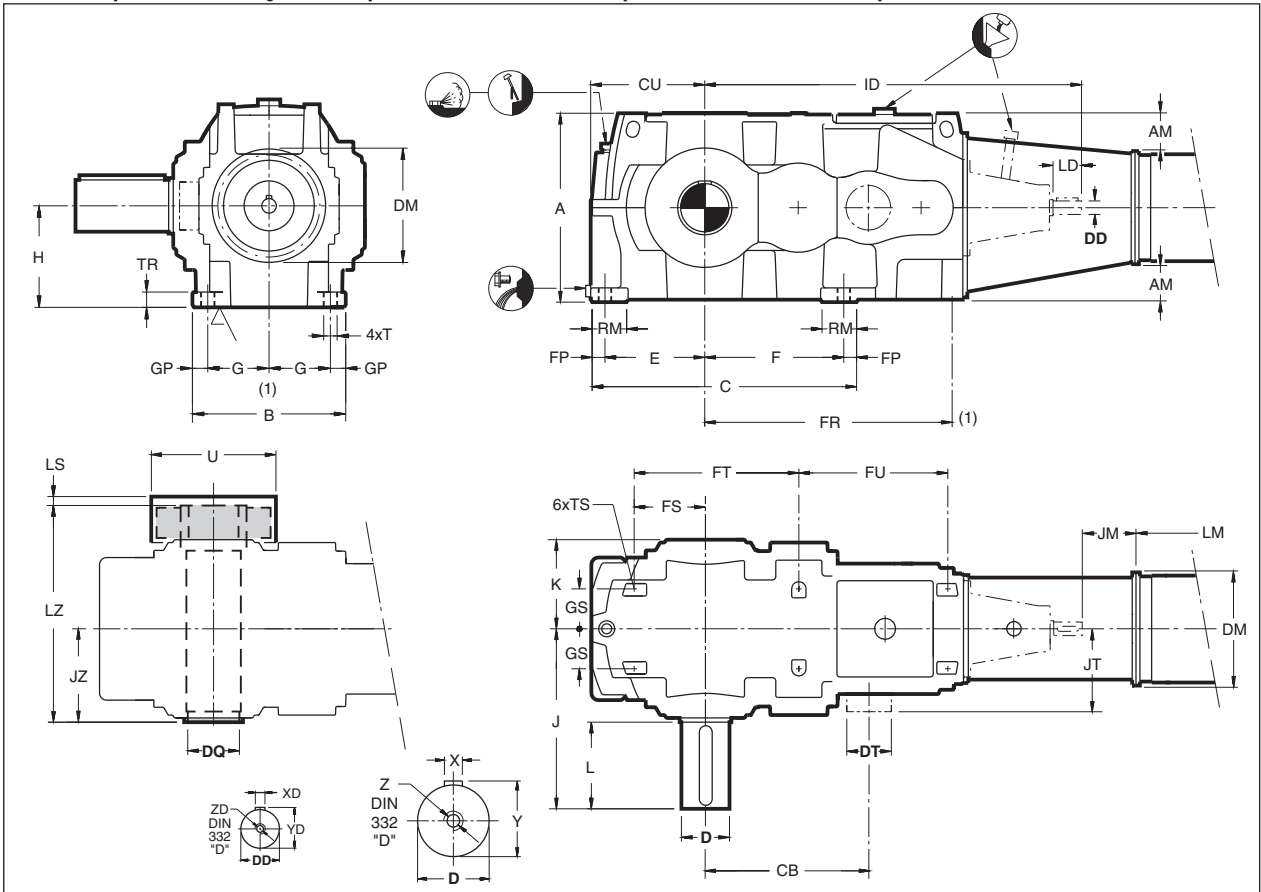
Plano de dimensiones certificadas, bajo petición.

1 = standard shaft extension
2 = additional shaft extension
T = backstop

1 = bout d'arbre standard
2 = bout d'arbre supplémentaire
T = antidévier

1 = Norm-Wellenende
2 = zusätzliches Wellenende
T = Rücklaufsperr

1 = punta de eje estándar
2 = extremo de eje adicional
3 = extremo de eje adicional (ø=DC)



Type	A	B	C	CU	E	F	FP	FR	FS	FT	FU	G	GP	GS	H	ID	J	K	JZ	RM	T	TR	TS	kg (4)	Litres
QHRD4	450	350	660	280	245	345	35	610	180	385	390	140	35	100	225	1043	435	210	220	95	28	35	M16	570	25
QHRE4	530	400	750	320	280	390	40	695	200	462	418	160	40	112	265	1127	505	237	245	105	35	40	M16	860	41
QHRF4	610	460	855	360	315	450	45	795	220	500	495	185	45	130	305	1291	540	273	275	115	35	45	M20	1270	67
QHRG4	760	550	965	400	350	515	50	918	240	565	565	225	50	160	375	1415	635	313	315	130	42	60	M20	1700	110
QHRH4	760	550	1087	450	400	587	50	990	290	687	565	225	50	160	375	1487	685	313	320	130	42	60	M20	2420	120

Type	Shafts Keys					Arbres Clavettes					Wellen Paßfeder					Ejes Chavetas					Backstop Antidévier Rücklaufsperr Antirretroceso		
	Solid - Plein - Voll - Macizo					Hollow-Creux-Hohl-Hueco					DD-k6	LD	XD	YD	ZD	CB	DT	JT					
	D-m6	L	X	Y	Z	DQ	LS	LZ	U max														
QHRD4	115	210	32	122	M24	130	30	531	310	35	150	10	38	M12	397	152	252						
QHRE4	135	250	36	143	M30	150	30	603	340	35	150	10	38	M12	459	175	304						
QHRF4	155	250	40	164	M30	170	30	688	390	45	180	14	48,5	M16	525	188	333						
QHRG4	180	300	45	190	M30	190	30	772	425	50	180	14	53,5	M16	603	214	361						
QHRH4	190	350	45	200	M30	210	40	794	450	50	180	14	53,5	M16	675	214	361						

MOTOR - MOTEUR			Hansen P4										Coupling Acoplamiento Kupplung Acoplamiento (3)		
IEC CEI V1	DM	LM (2)	QHRD4		QHRE4		QHRF4		QHRG4		QHRH4		AM	JM	
			AM	JM	AM	JM	AM	JM	AM	JM					
100	250		100	64											
112	250		100	64											
132	300		75	84	115	84	155	84							
160	350		50	115	90	115	130	115	200	115	200	115			
180	350		50	115	90	115	130	115	200	115	200	115			
200	400		25	115	65	115	105	115	175	115	175	115			
225	450		0	145	40	145	80	145	150	145	150	145			
250	550				-10	145	30	145	100	145	100	145			
280	550						30	145	100	145	100	145			
315	660								45	175	45	175			

(1) Fixation point for the torque arm (see p. B38)
(2) Max. dimensions depending on motor execution and motor power.
(3) To be specified separately
(4) Without motor

(1) Point de fixation du bras de réaction (voir p. B38)
(2) Dimensions maxi. en fonction de l'exécution et de la puissance moteur
(3) A spécifier séparément
(4) sans moteur

(1) Befestigungspunkt für die Drehmomentstütze (Siehe S. B38)
(2) Maximale abmessungen abhängig von der Motorausführung und der Motorleistung.
(3) Separat zu spezifizieren
(4) ohne Motor

(1) Punto de fijación del brazo de reacción (ver p. B38)
(2) Dimensiones max. en función de la ejecución del motor y de la potencia motor
(3) Especificación aparte
(4) sin motor

mm

Gear unit	Réducteur à engrenages	Zahnradgetriebe	Reductor	Q
Horizontal low speed shaft	Arbre P.V. horizontal	Langsamdr. Welle: horizontal	Eje lento horizontal	H
Parallel/right-angle shafts	Arbres parallèles/perpend.	Stirn-/Kegelräder	Ejes paralelos/perpendiculares	P / R
Size	Taille	Baugröße	Tamaño	A ▶ T
Gear sets	Jeux d'engrenages	Stufenzahl	N° de etapas	2 ▶ 4

Available space for removal of dipstick and magnetic plug

Espace de dégagement pour démontage de la jauge d'huile et du bouchon aimanté

Freier Raum für Demontage des Ölmeßstabes und der Magnetschraube

Espacio libre para el desmontaje de la sonda nivel y del tapón magnético

The user is responsible for the provision of safety guards and correct installation of all equipment.

Certified dimensions upon request.

Les dispositifs de protection doivent être prévus par l'utilisateur. Celui-ci est responsable de l'installation correcte de l'ensemble.

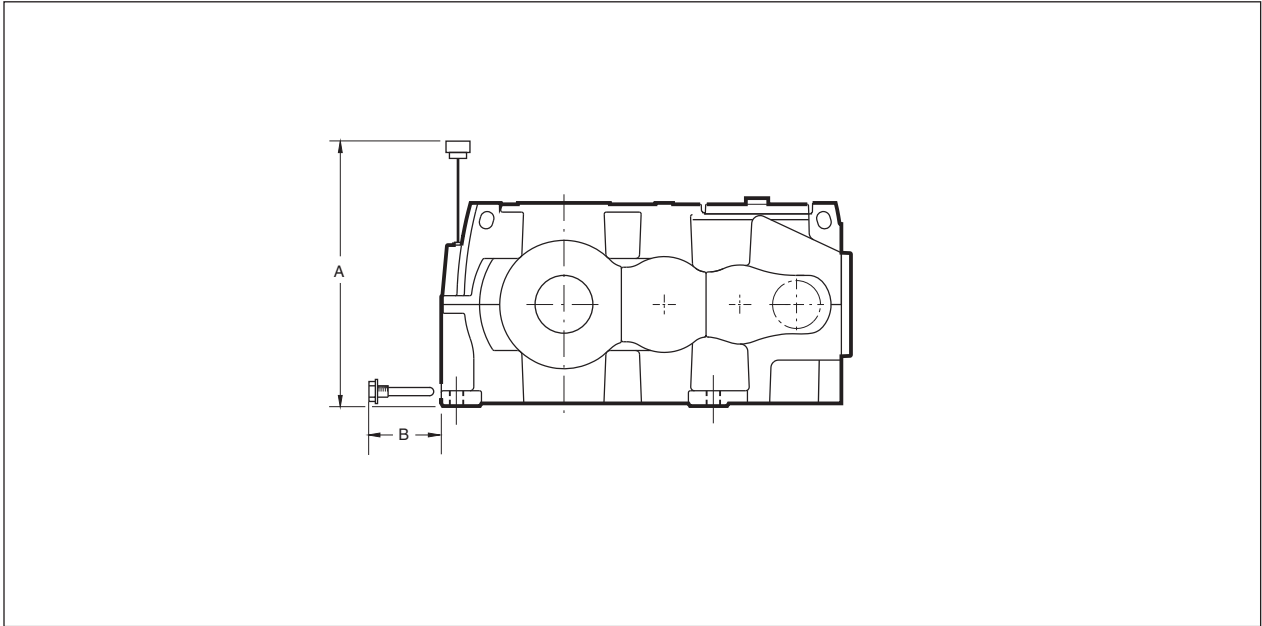
Dimensions définitives sur demande.

Der Benutzer ist verantwortlich für die Beistellung der **Schutzhauben** und das fachgemäße Aufstellen der gesamten Ausrüstung.

Verbindl. Abmessungen auf Wunsch.

El usuario es responsable del aprovisionamiento de los **dispositivos de seguridad** y de la correcta instalación de todo el equipo.

Plano de dimensiones certificadas, bajo petición.



Size - Taille - Baugröße - Tamaño	A			B
	QH..2	QH..3	QH..4	
A	435	-	-	-
B	485	-	-	-
C	530	530	-	-
D	625	615	595	-
E	755	755	725	-
F	865	850	825	165
G	1025	1025	985	105
H	1045	1045	985	105
J	1200	1195	1150	115
K	1215	1195	1150	115
L	1465	1440	1405	235
M	1475	1440	1405	235
N	1800	1790	1735	245
P	1815	1790	1735	245
Q	1825	1790	1735	245
R	-	1985	1900	245
S	-	1985	1900	245
T	-	1985	1900	245

mm

Gear unit	Réducteur à engrenages	Zahnradgetriebe	Reductor	Q
Horizontal low speed shaft	Arbre P.V. horizontal	Langsamdr. Welle: horizontal	Eje lento horizontal	H
Parallel/right-angle shafts	Arbres parallèles/perpend.	Stirn-/Kegelräder	Ejes paralelos/perpendiculares	P / R
Size	Taille	Baugröße	Tamaño	A ▶ T
Gear sets	Jeux d'engrenages	Stufenzahl	N° de etapas	2 ▶ 4
Hollow low speed shaft	Arbre petite vitesse creux	Langsamdrehende Hohlwelle	Eje lento hueco	D
Shrink disc connection	Frettes à disques de serrage	Schrumpfscheibenverbindung	Unión por disco de contracción	

Machine shaft dimensions Dimensions arbre machine Abmessungen Maschinenwelle Dimensiones del eje máquina

The user is responsible for the provision of safety guards and correct installation of all equipment.

Certified dimensions upon request.

Les dispositifs de protection doivent être prévus par l'utilisateur. Celui-ci est responsable de l'installation correcte de l'ensemble.

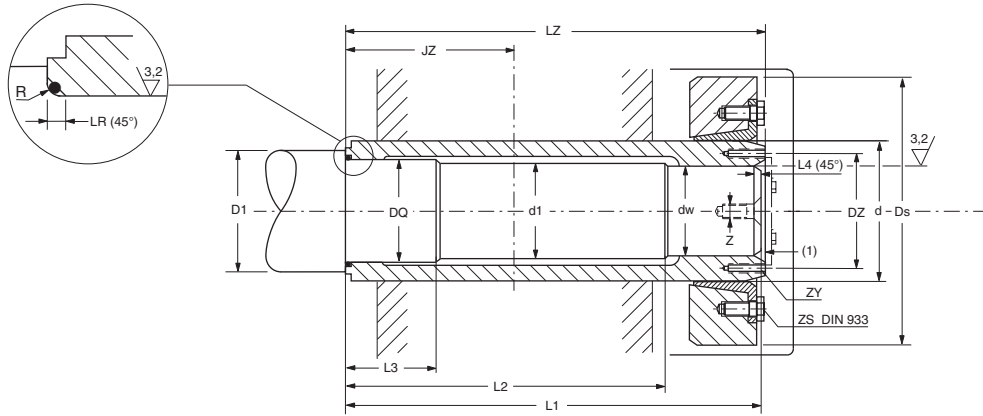
Dimensions définitives sur demande.

Der Benutzer ist verantwortlich für die Beistellung der Schutzhauben und das fachgemäße Aufstellen der gesamten Ausrüstung.

Verbindl. Abmessungen auf Wunsch.

El usuario es responsable del aprovisionamiento de los dispositivos de seguridad y de la correcta instalación de todo el equipo.

Plano de dimensiones certificadas, bajo petición.



Type Tipo	Shrink disc - Disque de serrage- Schrumpfscheibe - Disco de contracción			Hollow shaft - Arbre creux Hohlwelle - Eje hueco					Machine shaft - Arbre machine Maschinenwelle - Eje máquina (3)									
	d	Ds	ZS	JZ	LZ	LR	ZY	DZ	dw	d1	DQ h7	D1 min	L1	L2	L3	L4	R	Z (2)
QH.A.	110	185	M12	162	398	6	4xM6	98	84h6	85	86	101	395	333	57	3	5	M20
QH.B.	125	215	M12	178	434	6	4xM6	113	100h6	101	102	117	431	366	60	3	5	M24
QH.C.	140	230	M14	195	474	6	6xM6	127	113h6	114	115	130	471	401	65	3	5	M24
QH.D.	165	290	M16	220	531	6	4xM8	145	128h6	129	130	145	528	448	75	3	5	M24
QH.E.	185	320	M16	245	603	6	4xM10	166	148h6	149	150	165	599	504	90	4	5	M30
QH.F.	220	370	M20	275	688	6	4xM12	195	168g6	169	170	185	684	566	113	4	5	M30
QH.G.	240	405	M20	315	772	6	6xM12	210	185g6	188	190	205	768	650	113	4	5	M30
QH.H.	260	430	M20	320	794	7	6xM12	230	205g6	208	210	230	789	662	122	5	6	M36
QH.J.	280	460	M20	370	907	7	6xM12	250	225g6	228	230	250	902	760	137	5	6	M36
QH.K.	320	520	M24	375	927	7	6xM16	285	255g6	258	260	280	922	770	147	5	6	M36
QH.L.	340	570	M24	440	1072	7	6xM16	305	275g6	278	280	300	1067	905	157	5	6	M36
QH.M.	360	590	M24	440	1079	7	6xM16	325	295g6	298	300	320	1074	907	162	5	6	M36
QH.N.	390	650	M27	485	1171	9	6xM16	355	325g6	328	330	355	1166	987	174	5	8	M42
QH.P.	420	690	M27	485	1191	9	6xM20	380	345g6	348	350	375	1186	987	194	5	8	M42
QH.Q.	440	740	M27	485	1199	9	6xM20	400	365g6	368	370	395	1194	985	204	5	8	M42
QH.R.	480	800	M30	555	1358	9	6xM20	435	395g6	398	400	425	1353	1124	224	5	8	M42
QH.S.	500	850	M30	555	1360	9	6xM20	455	415g6	418	420	445	1355	1126	224	5	8	M42
QH.T.	530	910	M30	555	1385	9	6xM24	480	435g6	438	440	465	1380	1126	249	5	8	M42

(1) If a thrust load occurs, which is not taken up by the shoulder on the machine shaft, a thrust washer would need to be provided.

(2) M20, M24 as per DIN 332 - "Form D"

(3) Minimum yield strength of machine shaft:
Re ≥ 330 N/mm²

(1) Lors d'une charge axiale non reprise par le collet de l'arbre machine, l'utilisation d'une rondelle de butée est indispensable.

(2) M20, M24 suivant DIN 332 - "Exécution D"

(3) Limite d'élasticité min. de l'arbre de la machine:
Re ≥ 330 N/mm²

(1) Bei axialen Kräften, die nicht vom Wellenbund der Maschinenwelle aufgenommen werden, ist die Verwendung einer Druckscheibe unerlässlich.

(2) M20, M24 nach DIN 332 - "Form D"

(3) Min. Streckgrenze der Maschinenwelle:
Re ≥ 330 N/mm²

(1) Caso de que la carga axial no este soportada por la punta del eje de la máquina, es indispensable la utilización de un anillo tope.

(2) M20, M24 según DIN 332 - "Forma D"

(3) Limite de elasticidad mínimo del eje máquina:
Re ≥ 330 N/mm²



mm

Gear unit	Réducteur à engrenages	Zahnradgetriebe	Reductor	Q
Horizontal low speed shaft	Arbre P.V. horizontal	Langsamdr. Welle: horizontal	Eje lento horizontal	H
Parallel/right-angle shafts	Arbres parallèles/perpend.	Stirn-/Kegelräder	Ejes paralelos/perpendiculares	P / R
Size	Taille	Baugröße	Tamaño	A ▶ T
Gear sets	Jeux d'engrenages	Stufenzahl	N° de etapas	2 ▶ 4
Hollow low speed shaft	Arbre petite vitesse creux	Langsamdrehende Hohlwelle	Eje lento hueco	K
Keyed connection	Clavetage	Paßfeder	Chaveta	

The user is responsible for the provision of safety guards and correct installation of all equipment.

Certified dimensions upon request.

Les dispositifs de protection doivent être prévus par l'utilisateur. Celui-ci est responsable de l'installation correcte de l'ensemble.

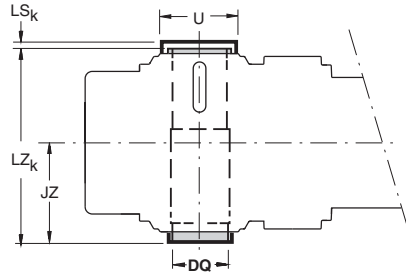
Dimensions définitives sur demande.

Der Benutzer ist verantwortlich für die Beistellung der Schutzhauben und das fachgemäße Aufstellen der gesamten Ausrüstung.

Verbindl. Abmessungen auf Wunsch.

El usuario es responsable del aprovisionamiento de los dispositivos de seguridad y de la correcta instalación de todo el equipo.

Plano de dimensiones certificadas, bajo petición.



Type Tipo	DQ	LS _k	LZ _k	JZ	U
QH.A.	86	35	324	162	125
QH.B.	102	40	356	178	150
QH.C.	115	40	390	195	160
QH.D.	130	40	440	220	190
QH.E.	150	40	490	245	205
QH.F.	170	40	550	275	240
QH.G.	190	50	630	315	270
QH.H.	210	55	640	320	300
QH.J.	230	55	740	370	333
QH.K.	260	55	750	375	375
QH.L.	280	65	880	440	385
QH.M.	300	65	935	440	405
QH.N.	330	65	995	485	445
QH.P.	350	65	1040	485	465
QH.Q.	370	65	1055	485	485
QH.R.	400	65	1180	555	525
QH.S.	420	65	1180	555	545
QH.T.	440	65	1245	555	575

mm

Gear unit	Réducteur à engrenages	Zahnradgetriebe	Reductor	Q
Horizontal low speed shaft	Arbre P.V. horizontal	Langsamdr. Welle: horizontal	Eje lento horizontal	H
Parallel/right-angle shafts	Arbres parallèles/perpend.	Stirn-/Kegelräder	Ejes paralelos/perpendiculares	P / R
Size	Taille	Baugröße	Tamaño	A ▶ T
Gear sets	Jeux d'engrenages	Stufenzahl	N° de etapas	2 ▶ 4
Hollow low speed shaft	Arbre petite vitesse creux	Langsamdrehende Hohlwelle	Eje lento hueco	K
Keyed connection	Clavetage	Paßfeder	Chaveta	

Machine shaft dimensions **Dimensions arbre machine** **Abmessungen Maschinenwelle** **Dimensiones del eje máquina**

The user is responsible for the provision of **safety guards** and correct installation of all equipment.

Certified dimensions upon request.

Les dispositifs de protection doivent être prévus par l'utilisateur. Celui-ci est responsable de l'installation correcte de l'ensemble.

Dimensions définitives sur demande.

Der Benutzer ist verantwortlich für die Beistellung der **Schutzhauben** und das fachgemäße Aufstellen der gesamten Ausrüstung.

Verbindl. Abmessungen auf Wunsch.

El usuario es responsable del aprovisionamiento de los **dispositivos de seguridad** y de la correcta instalación de todo el equipo.

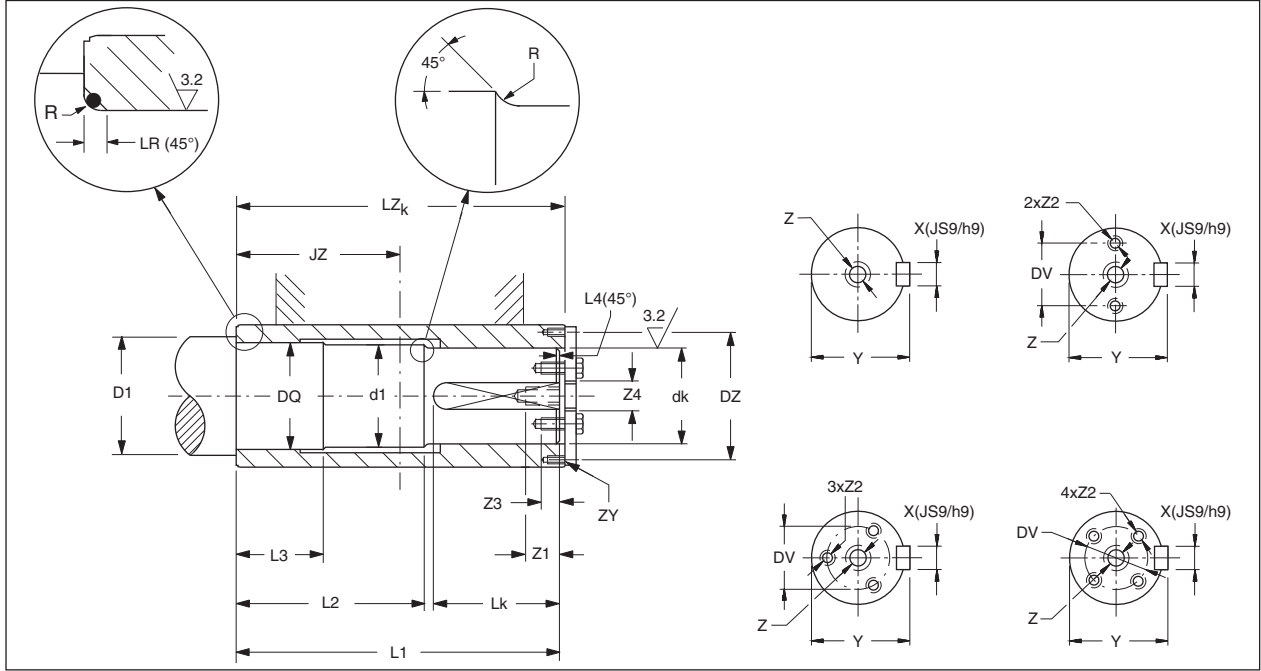
Plano de dimensiones certificadas, bajo petición.

(1) **Keyways** compl. with ISO/R773-1969.

(1) **Rainures de clavette** suivant ISO/R773-1969.

(1) **Paßfedernuten** nach DIN 6885-T1.

(1) **Chaveteros** según ISO/R773-1969.



Type Tipo	Hollow shaft - Arbre creux - Hohlwelle - Eje hueco (1)					
	JZ	LZ _k	LR	ZY	DZ	Z4
QH.A.	162	324	6	4xM8	93	M24
QH.B.	178	356	6	4xM10	108	M30
QH.C.	195	390	6	4xM10	120	M30
QH.D.	220	440	6	4xM12	145	M30
QH.E.	245	490	6	4xM12	165	M36
QH.F.	275	550	6	6xM12	190	M36
QH.G.	315	630	6	4xM16	210	M36
QH.H.	320	640	7	4xM16	230	M42
QH.J.	370	740	7	6xM16	250	M42
QH.K.	375	750	7	6xM16	280	M42
QH.L.	440	880	7	6xM20	300	M42
QH.M.	440	935	7	6xM20	320	M42
QH.N.	485	995	9	6xM20	350	M48
QH.P.	485	1040	9	6xM24	370	M48
QH.Q.	485	1055	9	6xM24	390	M48
QH.R.	555	1180	9	8xM24	425	M48
QH.S.	555	1180	9	8xM24	445	M48
QH.T.	555	1245	9	8xM24	470	M48

Type Tipo	Machine shaft - Arbre machine - Maschinenwelle - Eje máquina																
	dk h6	d1	DQ h7	D1 min	L1	L2	L3	L4	Lk	R	Z	Z1	Z2	Z3	DV	X	Y
QH.A.	75	85	86	101	321	205	93	3	100	5	M20	42	-	-	-	20	79,5
QH.B.	85	101	102	117	353	215	107	3	115	5	M24	50	-	-	-	22	90
QH.C.	100	114	115	130	387	220	134	3	145	5	M24	50	-	-	-	28	106
QH.D.	115	129	130	145	437	245	157	3	170	5	M24	50	-	-	-	32	122
QH.E.	135	149	150	165	486	270	178	4	195	5	M30	60	2xM12	25	95	36	143
QH.F.	155	169	170	185	546	295	212	4	230	5	M30	60	2xM16	30	105	40	164
QH.G.	175	188	190	205	626	350	235	4	255	5	M30	60	2xM16	30	125	45	185
QH.H.	195	208	210	230	635	315	279	5	300	6	M36	75	3xM16	30	145	45	205
QH.J.	215	228	230	250	735	395	296	5	320	6	M36	75	3xM16	30	165	50	226
QH.K.	235	258	260	280	745	380	308	5	335	6	M36	75	3xM16	30	185	56	247
QH.L.	255	278	280	300	875	445	374	5	400	6	M36	75	3xM24	35	180	56	267
QH.M.	275	-	300	320	930	-	441	5	470	6	M36	75	3xM24	35	200	63	287
QH.N.	300	328	330	355	990	485	439	5	470	8	M42	90	4xM24	35	225	70	314
QH.P.	320	-	350	375	1035	-	489	5	520	8	M42	90	4xM24	35	245	70	334
QH.Q.	340	-	370	395	1050	-	494	5	530	8	M42	90	4xM24	35	265	80	355
QH.R.	370	398	400	425	1175	561	544	5	580	8	M42	90	4xM24	35	295	80	385
QH.S.	390	418	420	445	1175	561	539	5	580	8	M42	90	4xM24	35	315	90	407
QH.T.	410	-	440	465	1240	-	584	5	625	8	M42	90	4xM24	35	335	90	427



Gear unit	Réducteur à engrenages	Zahnradgetriebe	Reductor	Q
Horizontal low speed shaft	Arbre P.V. horizontal	Langsamdr. Welle: horizontal	Eje lento horizontal	H
Parallel/right-angle shafts	Arbres parallèles/perpend.	Stirn-/Kegelräder	Ejes paralelos/perpendiculares	P/R
Size	Taille	Baugröße	Tamaño	A ▶ T
Gear sets	Jeux d'engrenages	Stufenzahl	N° de etapas	2 ▶ 4

mm

The user is responsible for the provision of safety guards and correct installation of all equipment.

Certified dimensions upon request.

Les dispositifs de protection doivent être prévus par l'utilisateur. Celui-ci est responsable de l'installation correcte de l'ensemble.

Dimensions définitives sur demande.

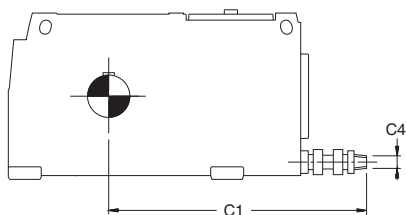
Der Benutzer ist verantwortlich für die Beistellung der Schutzhauben und das fachgemäße Aufstellen der gesamten Ausrüstung.

Verbindl. Abmessungen auf Wunsch.

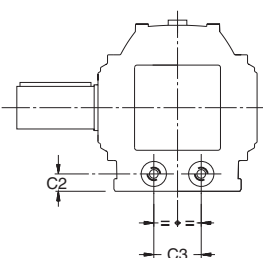
El usuario es responsable del aprovisionamiento de los dispositivos de seguridad y de la correcta instalación de todo el equipo.

Plano de dimensiones certificadas, bajo petición.

Cooling coil	Serpentin de refroidissement	Kühlschlange	Serpentín de refrigeración
---------------------	-------------------------------------	---------------------	-----------------------------------

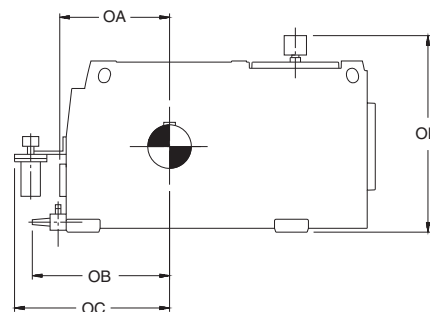
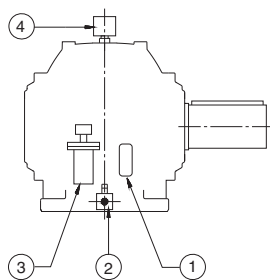


Type-Tipo QH..2	Size - Taille - Baugröße - Tamaño											
	A	B	C	D	E	F	G	H	J	K	L	M
C1	440	510	560	625	710	790	895	965	1030	1110	1245	1345
C2	30	35	47	52	56	59	66	66	80	80	95	95
C3	70	70	80	80	80	100	130	130	130	130	130	130
C4	R 1/2"											R 1"



Type-Tipo QH..3	Size - Taille - Baugröße - Tamaño												
	C	D	E	F	G	H	J	K	L	M	N	P	Q
C1	640	735	820	925	1050	1120	1210	1285	1450	1535	1665	1735	1855
C2	47	53	56	59	66	66	70	70	85	85	99	99	99
C3	42	50	70	80	80	80	130	130	130	130	168	168	168
C4	R 1/2"						R 1"						

Options	Options	Optionen	Opciones
----------------	----------------	-----------------	-----------------



Type - Tipo	QH..2 / QH..3 / QH..4	Position - Posición	Size - Taille - Baugröße - Tamaño																	
			A	B	C	D	E	F	G	H	J	K	L	M	N	P	Q	R	S	T
Oil sight glass - Voyant d'huile Ölschauglas - Visor de aceite	①	OA	250	260	275	310	350	390	430	480	520	570	605	680	680	740	830	800	870	900
Drain cock - Robinet de vidange Ölablaßhahn - Tapón de vaciado	②	OB	300	310	325	370	410	470	510	560	620	670	705	780	805	865	955	925	995	1025
Oil level switch - Contacteur de niveau d'huile Ölniveauschalter - Interruptor nivel de aceite	③	OC	340	350	365	400	440	480	520	570	610	660	695	770	770	830	920	890	960	990
Dust-proof breather plug - Bouchon d'aération anti-poussière Entlüfter mit Staubfilter - Tapón aireación anti-polvo	④	OD	405	445	495	545	625	705	845	845	995	995	1215	1215	1520	1520	1660	1660	1660	

The above mounting positions and dimensions are standard for gear units equipped with one single accessory. They may vary for units equipped with several accessories.

Les positions de montage et les dimensions standard s'appliquent pour des réducteurs équipés d'un seul accessoire. Elles peuvent varier, au cas où il y a plusieurs accessoires.

Die obigen standard Einbaulagen und Abmessungen gelten für Getriebe die mit einem einzigen Zusatzgerät ausgerüstet sind. Bei mehreren Zusatzgeräten könnten sie sich ändern.

Las posiciones de montaje y dimensiones indicadas corresponden a reductores normalizados con un sólo accesorio. Pueden variar en caso de estar equipados con varios accesorios.

Gear unit	Réducteur à engrenages	Zahnradgetriebe	Reductor	Q
Horizontal low speed shaft	Arbre P.V. horizontal	Langsamdr. Welle: horizontal	Eje lento horizontal	H
Parallel/right-angle shafts	Arbres parallèles/perpend.	Stirn-/Kegelräder	Ejes paralelos/perpendiculares	P / R
Size	Taille	Baugröße	Tamaño	A ▶ T
Gear sets	Jeux d'engrenages	Stufenzahl	N° de etapas	2 ▶ 4

mm

The user is responsible for the provision of safety guards and correct installation of all equipment.

Certified dimensions upon request.

Les dispositifs de protection doivent être prévus par l'utilisateur. Celui-ci est responsable de l'installation correcte de l'ensemble.

Dimensions définitives sur demande.

Der Benutzer ist verantwortlich für die Beistellung der Schutzhauben und das fachgemäße Aufstellen der gesamten Ausrüstung.

Verbindl. Abmessungen auf Wunsch.

El usuario es responsable del aprovisionamiento de los dispositivos de seguridad y de la correcta instalación de todo el equipo.

Plano de dimensiones certificadas, bajo petición.

(1) Refer to us

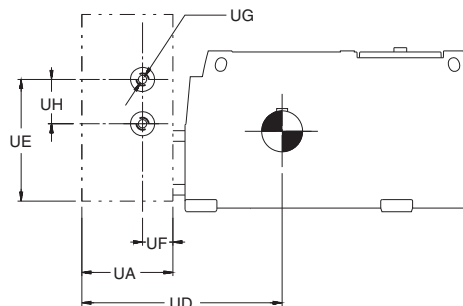
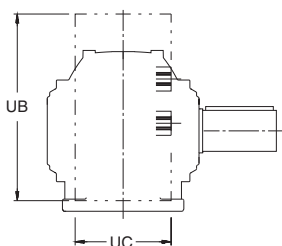
(1) Veuillez nous consulter

(1) Rückfrage zu empfehlen

(1) Sirvanse consultar

Cooling systems	Systèmes de refroidissement	Kühlsysteme	Sistemas de refrigeración
------------------------	------------------------------------	--------------------	----------------------------------

Gear unit type QH .. 2 / QH .. 3 / QH .. 4	Réducteur type QH .. 2 / QH .. 3 / QH .. 4	Getriebe Typ QH .. 2 / QH .. 3 / QH .. 4	Tipo de reductor QH .. 2 / QH .. 3 / QH .. 4
--	--	--	--



Oil - to - water cooler	Refrroidisseur huile/eau	Öl / Wasserkühler	Refrigeración aceite-agua
-------------------------	--------------------------	-------------------	---------------------------

#	UA	UB	UC	UE	UF	UG	UH
1	400	850	600	400	100	R3/4"	55
2	420	850	600	400	110	R3/4"	55
3	430	850	800	420	110	R3/4"	55
4	430	850	830	420	110	R3/4"	55

#	Dimension UD			Dimension UD			Maß UD			Dimensión UD								
#	A	B	C	D	E	F	G	H	J	K	L	M	N	P	Q	R	S	T
1	-	-	(1)	805	845	885	925	975	1015	1065	1100	1175	1175	1235	1325	1295	1365	1395
2	-	-	-	-	865	905	945	995	1035	1085	1120	1195	1195	1255	1345	1315	1385	1415
3	-	-	-	-	-	950	990	1040	1080	1130	1165	1240	1240	1300	1390	1360	1430	1460
4	-	-	-	-	-	-	990	1040	1080	1130	1165	1240	1240	1300	1390	1360	1430	1460

Oil - to - air cooler	Refrroidisseur huile/air	Öl / Luftkühler	Refrigeración aceite-aire
-----------------------	--------------------------	-----------------	---------------------------

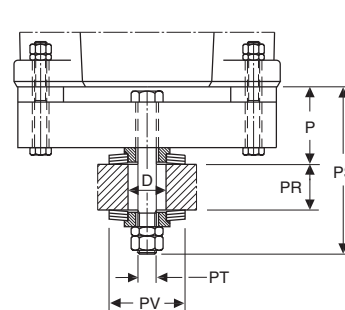
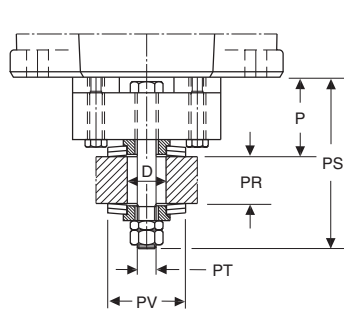
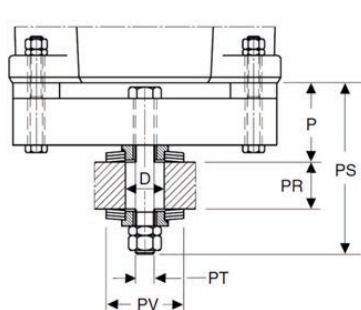
#	UA	UB	UC
1	480	880	560
2	500	1070	730
3	530	1090	730
4	570	1240	750

#	Dimension UD			Dimension UD			Maß UD			Dimensión UD								
#	A	B	C	D	E	F	G	H	J	K	L	M	N	P	Q	R	S	T
1	-	-	(1)	885	925	965	1005	1055	1095	1145	1180	1255	1255	1315	1405	1375	1445	1475
2	-	-	-	-	925	965	1005	1055	1095	1145	1180	1255	1255	1315	1405	1375	1445	1475
3	-	-	-	-	-	1090	1130	1180	1220	1270	1305	1380	1380	1440	1530	1500	1570	1600
4	-	-	-	-	-	-	1130	1180	1220	1270	1305	1380	1380	1440	1530	1500	1570	1600

QH....



Torque arm	Bras de réaction	Drehmomentenstütze	Brazo de reacción
-------------------	-------------------------	---------------------------	--------------------------



Type Tipo	D ±5	p	PR max	PS	PT	PV
QH.A2	35	73	40	163	M16	80
QH.B2	35	90	50	204	M20	80
QH.C2	45	105	60	236	M24	100
QH.D2	45	105	60	236	M24	100
QH.E2	60	116	75	280	M30	125
QH.F2	60	126	75	300	M30	125
QH.G2	60	175	95	384	M36	160
QH.H2	60	175	95	384	M36	160

Type - Tipo	D ±5	p	PR max	PS	PT	PV
QH.C3	35	99	50	210	M20	80
QH.D3 - QH.D4	45	102	60	220	M24	100
QH.E3 - QH.E4	45	119	60	250	M24	100
QH.F3 - QH.F4	60	138	75	290	M30	125
QH.G3 - QH.G4	60	161	90	350	M36	125
QH.H3 - QH.H4	60	161	90	350	M36	125

Type - Tipo	D ±5	p	PR max	PS	PT	PV
QH.J3 - QH.J4	80	269	105	505	M42	160
QH.K3 - QH.K4	80	279	105	505	M42	160
QH.L3 - QH.L4	80	320	120	585	M48	180
QH.M3 - QH.M4	80	330	120	605	M48	180

Gear unit	Réducteur à engrenages	Zahnradgetriebe	Reductor	Q	P
Vertical low speed shaft	Arbre petite vitesse vertical	Langsamdr. Welle: vertikal	Eje lento vertical	V	
Parallel shafts	Arbres parallèles	Stirnräder	Ejes paralelos	P	
Size	Taille	Baugröße	Tamaño	C ▶ F	
Two stages	Deux étages	Zweistufig	Dos etapas	2	

Mechanical power ratings **Puissances mécaniques nominales** **Nennleistungen** **Potencias mecánicas nominales** **kW**

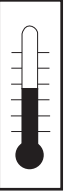
i_N	r.p.m.		Size - Taille - Baugröße - Tamaño																	
	n₁	n₂	C	D	E	F														
6,3	1800	285	370	537	945	1395														
	1500	240	326	473	792	1170														
	1200	190	272	404	638	943														
	1000	160	232	344	535	790														
	900	145	211	310	482	713														
	750	120	180	260	404	597														
7,1	1800	255	335	491	818	1221														
	1500	210	295	432	685	1024														
	1200	170	238	358	552	825														
	1000	140	199	300	462	691														
	900	125	180	270	417	624														
	750	105	150	226	349	522														
8	1800	225	321	465	772	1139														
	1500	190	276	410	647	954														
	1200	150	227	332	521	769														
	1000	125	193	278	436	644														
	900	115	176	251	394	581														
	750	94	147	210	329	486														
9	1800	200	286	425	668	996														
	1500	165	240	360	560	835														
	1200	135	193	290	450	672														
	1000	110	161	243	377	563														
	900	100	146	219	340	508														
	750	83	122	183	285	425														
10	1800	180	266	393	606	888														
	1500	150	227	329	507	744														
	1200	120	185	265	408	599														
	1000	100	155	222	342	501														
	900	90	140	200	308	452														
	750	75	117	167	258	378														
11,2	1800	160	228	343	524	777														
	1500	135	191	287	439	651														
	1200	105	153	231	353	523														
	1000	89	128	193	295	438														
	900	80	116	174	267	395														
	750	67	97	146	223	331														
12,5	1800	145	216	313	490	710														
	1500	120	180	262	410	594														
	1200	96	145	210	330	478														
	1000	80	121	176	276	400														
	900	72	109	159	249	361														
	750	60	91	133	208	302														
14	1800	130	179	273	424	621														
	1500	105	150	228	355	520														
	1200	86	120	183	285	418														
	1000	71	100	153	239	350														
	900	64	91	138	215	316														
	750	54	76	116	180	264														
16	1800	115	175	243	382	579														
	1500	94	146	204	319	484														
	1200	75	117	164	257	390														
	1000	63	98	137	215	326														
	900	56	88	123	194	294														
	750	47	74	103	162	246														
18	1800	100	145	212	330	506														
	1500	83	121	177	276	424														
	1200	67	97	142	222	341														
	1000	56	81	119	186	285														
	900	50	73	107	167	257														
	750	42	61	90	140	215														
20	1800	90	137	200	307	465														
	1500	75	114	168	257	389														
	1200	60	92	135	206	313														
	1000	50	77	113	173	262														
	900	45	69	101	156	236														
	750	38	58	85	130	197														
22,4	1800	80	113	175	265	407														
	1500	67	95	146	222	340														
	1200	54	76	117	178	273														
	1000	45	64	98	149	229														
	900	40	57	88	134	206														
	750	33	48	74	112	172														

i_N Nominal ratio **i_N** Rapport nominal **i_N** Nennübersetzung **i_N** Índice nominal
n_{1,2} Nominal speed (rpm) **n_{1,2}** Vitesse nominale **n_{1,2}** Nennzahl **n_{1,2}** Velocidades nominales (r.p.m.)

Gear unit	Réducteur à engrenages	Zahnradgetriebe	Reductor	Q	P_t
Vertical low speed shaft	Arbre petite vitesse vertical	Langsamdr. Welle: vertikal	Eje lento vertical	V	
Parallel shafts	Arbres parallèles	Stirnräder	Ejes paralelos	P	
Size	Taille	Baugröße	Tamaño	C ▶ F	
Two stages	Deux étages	Zweistufig	Dos etapas	2	

Thermal power ratings	Puissances thermiques nominales	Wärmegrenzleistungen	Potencias térmicas nominales	kW
------------------------------	--	-----------------------------	-------------------------------------	-----------

i_N	r.p.m. n₁	Size - Taille - Baugröße - Tamaño															
				C	D	E	F										
6,3 ↓ 9	1800			46	46												
	1500			70	86	69											
	1200			84	110	120	140										
	1000			90	120	140	170										
	900			92	120	145	185										
	750			92	125	150	200										
	P_{tc}⁺			200	220	270	300										
10 ↓ 14	1800			67	80	73	71										
	1500			76	96	105	125										
	1200			81	105	125	160										
	1000			82	110	130	170										
	900			81	110	135	170										
	750			78	105	135	180										
	P_{tc}⁺			160	180	215	240										
16 ↓ 22,4	1800			65	82	87	105										
	1500			67	89	100	130										
	1200			67	91	110	140										
	1000			66	90	110	150										
	900			64	88	110	150										
	750			62	85	110	150										
	P_{tc}⁺			160	180	215	240										



P_{tc}⁺ Additional thermal power with cooling coil - see p. A9
To be applied only if basic thermal power ratings are listed.

P_{tc}⁺ Puissance thermique additionnelle avec serpentin de refroidissement - voir p. A29
D'application uniquement si les puissances thermiques nominales de base sont cataloguées.

P_{tc}⁺ Zusätzliche Wärmegrenzleistung mit Kühlturbine - Siehe S. A33
Nur zutreffend wenn die Grund-Wärmegrenzleistungen aufgeführt sind.

P_{tc}⁺ Potencia térmica adicional con serpentin, ver pag. A45
Se aplica únicamente si las potencias térmicas básicas aparecen en el catálogo.

QVP...
(kW)

i_N Nominal ratio
n_{1,2} Nominal speed (rpm)

i_N Rapport nominal
n_{1,2} Vitesse nominale

i_N Nennübersetzung
n_{1,2} Nenndrehzahl

i_N Índice nominal
n_{1,2} Velocidades nominales (r.p.m.)

Gear unit	Réducteur à engrenages	Zahnradgetriebe	Reductor	Q V P C ▶ T 3	P
Vertical low speed shaft	Arbre petite vitesse vertical	Langsamdr. Welle: vertikal	Eje lento vertical		
Parallel shafts	Arbres parallèles	Stirnräder	Ejes paralelos		
Size	Taille	Baugröße	Tamaño		
Three stages	Trois étages	Dreistufig	Tres etapas		

Mechanical power ratings

Puissances mécaniques nominales

Nennleistungen

Potencias mecánicas nominales

kw

i _N	r.p.m.		Size - Taille - Baugröße - Tamaño																	
	n ₁	n ₂			C	D	E	F	G	H	J	K	L	M	N	P	Q	R	S	T
20	1800	90			135	217	355	514	805							3541 *				
	1500	75			115	185	302	428	674						3117					
	1200	60			95	153	241	343	542						2533					
	1000	50			84	131	201	286	453						2116			3322		
	900	45			78	120	181	257	409						1905			3028		
	750	38			67	100	151	214	342						1587			2579		
22,4	1800	80			119	197	315	455	702		1140	1501			3321 *	3540 *				
	1500	67			100	169	263	379	588		954	1280			2846	3116		4172 *		
	1200	54			86	139	210	303	472		767	1024			2296	2539		3554		
	1000	45			76	119	175	253	395		642	853			1926	2116		3027	3322	
	900	40			70	108	158	227	356		579	768			1734	1905		2759	3027	
	750	33			58	90	131	189	298		484	640			1445	1587		2350	2579	
25	1800	72			110	180	292	414	657	819	1055	1404	1733	2054	3007	3320 *		4348 *		
	1500	60			94	154	243	345	549	683	883	1170	1467	1808	2519	2846		3827	4164 *	
	1200	48			81	128	194	276	441	546	709	936	1174	1492	2020	2296		3188	3547	
	1000	40			71	108	162	230	369	455	593	780	978	1271	1683	1926		2716	3021	3321
	900	36			64	97	146	207	333	410	535	702	880	1158	1515	1734		2475	2754	3027
	750	30			53	81	121	172	278	341	447	585	734	982	1262	1445		2108	2345	2578
28	1800	64			100	164	254	366	572	712	928	1214	1598	1927	2722	3016	3538 *	4038 *	4347 *	
	1500	54			85	140	211	305	479	594	777	1011	1333	1674	2283	2525	3114	3535	3826	4164 *
	1200	43			73	115	169	244	385	475	624	809	1067	1376	1838	2020	2539	2905	3188	3546
	1000	36			61	96	141	203	322	396	522	674	889	1172	1532	1683	2116	2474	2715	3021
	900	32			55	87	127	183	290	356	471	607	800	1068	1379	1515	1905	2255	2475	2753
	750	27			46	73	106	153	242	297	393	506	667	892	1149	1262	1587	1921	2108	2345
31,5	1800	57			92	147	231	328	514	665	859	1109	1377	1732	2436	2722	3318 *	3736	4038 *	4338 *
	1500	48			81	127	192	273	430	554	718	924	1147	1475	2033	2283	2846	3207	3535	3819
	1200	38			68	102	154	219	345	443	577	739	918	1212	1626	1838	2296	2635	2905	3182
	1000	32			57	86	128	182	289	369	483	616	765	1033	1355	1532	1926	2244	2474	2710
	900	29			51	77	115	164	260	332	435	554	688	931	1220	1379	1734	2046	2255	2470
	750	24			43	64	96	137	217	277	364	462	574	776	1016	1149	1445	1742	1921	2104
35,5	1800	51			84	134	201	290	448	578	722	983	1251	1597	2209	2439	3014	3430	3735	4030 *
	1500	42			74	114	167	242	375	482	604	819	1042	1360	1850	2033	2525	2922	3206	3528
	1200	34			60	92	134	193	301	385	485	656	834	1118	1480	1626	2020	2401	2635	2899
	1000	28			50	77	112	161	251	321	405	546	695	940	1234	1355	1683	2045	2244	2469
	900	26			45	69	100	145	227	289	365	492	625	846	1110	1220	1515	1864	2045	2251
	750	21			37	58	84	121	189	241	305	410	521	705	925	1016	1262	1588	1742	1917
40	1800	45			79	121	180	259	415	518	668	898	1093	1395	1932	2209	2722	3067	3430	3735
	1500	38			69	101	150	216	347	432	558	749	911	1188	1610	1850	2283	2612	2921	3206
	1200	30			55	81	120	173	279	345	448	599	729	970	1288	1480	1838	2146	2401	2634
	1000	25			46	68	100	144	233	288	375	499	607	809	1073	1234	1532	1828	2045	2244
	900	23			42	61	90	130	210	259	338	449	547	728	966	1110	1379	1666	1864	2045
	750	19			35	51	75	108	175	216	282	374	455	606	805	925	1149	1419	1587	1742
45	1800	40			72	109	157	229	362	450	576	760	993	1286	1759	1932	2439	2794	3066	3429
	1500	33			60	91	130	191	302	375	482	634	828	1095	1466	1610	2033	2380	2612	2921
	1200	27			48	73	104	153	243	300	387	507	662	882	1172	1288	1626	1956	2146	2400
	1000	22			40	61	87	127	203	250	323	422	552	735	977	1073	1355	1666	1828	2044
	900	20			36	55	78	115	183	225	291	380	497	661	879	966	1220	1518	1666	1863
	750	17			30	46	65	95	153	188	243	317	414	551	733	805	1016	1290	1419	1587
50	1800	36			64	97	145	200	323	416	533	695	905	1139	1492	1759	2209	2442	2794	3066
	1500	30			53	81	121	167	270	347	445	579	754	963	1243	1466	1850	2080	2380	2611
	1200	24			43	65	97	134	216	278	357	463	603	771	994	1172	1480	1709	1955	2146
	1000	20			36	54	81	111	181	231	299	386	503	642	829	977	1234	1456	1665	1828
	900	18			32	49	73	100	163	208	269	347	452	578	746	879	1110	1327	1518	1666
	750	15			27	41	60	83	136	173	225	289	377	482	621	733	925	1108	1293	1419
56	1800	32			56	86	126	177	281	362	469	604	822	1050	1358	1492	1932	2225	2442	2793
	1500	27			46	72	105	148	235	302	392	503	685	875	1131	1243	1610	1895	2080	2379
	1200	22			37	58	84	118	188	241	314	403	548	700	905	994	1288	1557	1709	1955
	1000	18			31	48	70	98	157	201	263	336	457	583	754	829	1073	1326	1456	1665
	900	16			28	44	63	89	142	181	237	302	411	525	679	746	966	1197	1327	1518
	750	14			23	36	53	74	118	151	198	252	342	438	566	621	805	1000	1107	1293
63	1800	29			44	64	99	147	238	322	433	552	710	956	1213	1358	1759	1988	2225	2441
	1500	24			37	53	83	122	199	268	362	460	592	797	1011	1131	1466	1693	1895	2079
	1200	19			30	43	66	98	159	215	291	368	473	638	809	905	1172	1391	1557	1709
	1000	16			25	36	55	82	133	179	243	307	394	531	674	754	977	1169	1326	1455
	900	15			22	32	50	74	120	161	219	276	355	478	607	679	879	1052	1201	1326
	750	12			18,5	27	42	62	100	134	183	230	296	399	505	566	733	877	1000	1106
71	1800	26			36	55	86	128	207	280	376	490	645	869	1104	1213	1492	1811	1988	2224
	1500	21			30	46	72	107	173	233	314	408	538	724	920	1011	1243	1543	1693	1895
	1200	17			24	37	57	86	139	187	252	326	430	579	736	809	994	1262	1391	1557
	1000	14			20	31	48	72	116	155	211	272	358	483	613	674	829	1055	1168	1326
	900	13			18,4	28	43	65	104	140	190	245	323	435	552	607	746	951	1052	1199
	750	11			15,3	23	36	54	87	117	158	204	269	362	460	505	621	792	876	1000

* Pressure lubrication is required. Refer to us.

* Lubrification sous pression est indispensable. Veuillez nous consulter.

* Druckschmierung erforderlich. Rückfrage zu empfehlen.

* Se requiere lubricación a presión. Sirvanse consultar.

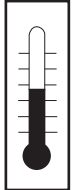
Gear unit	Réducteur à engrenages	Zahnradgetriebe	Reductor	Q V P C ▶ T 3	P
Vertical low speed shaft	Arbre petite vitesse vertical	Langsamdr. Welle: vertikal	Eje lento vertical		
Parallel shafts	Arbres parallèles	Stirnräder	Ejes paralelos		
Size	Taille	Baugröße	Tamaño		
Three stages	Trois étages	Dreistufig	Tres etapas		

Mechanical power ratings	Puissances mécaniques nominales	Nennleistungen	Potencias mecánicas nominales	kW
---------------------------------	--	-----------------------	--------------------------------------	-----------

i _N	r.p.m.		Size - Taille - Baugröße - Tamaño															
	n ₁	n ₂	C	D	E	F	G	H	J	K	L	M	N	P	Q	R	S	T
80	1800	22,5	35	52	78	121	172	254	348	447	518	751	982	1104	1358	1634	1811	1987
	1500	19	30	43	65	101	144	212	290	373	433	625	819	920	1131	1392	1543	1693
	1200	15	24	35	52	81	115	170	233	298	347	500	655	736	905	1123	1267	1391
	1000	12,5	19,8	29	43	67	96	142	195	249	290	417	546	613	754	936	1056	1167
	900	11,5	17,8	26	39	61	87	128	175	224	261	375	491	552	679	842	950	1051
	750	9,4	14,9	22	33	51	73	107	146	186	218	313	409	460	566	702	792	876
90	1800	20	29	45	67	103	152	221	288	391	465	682	894	982	1213	1489	1634	1811
	1500	16,5	24	38	56	86	127	185	240	326	387	568	745	819	1011	1263	1392	1542
	1200	13,5	19,6	30	45	69	102	148	192	261	310	455	596	655	809	1014	1122	1266
	1000	11	16,3	25	37	57	85	124	160	217	258	379	497	546	674	846	935	1055
	900	10	14,7	23	34	52	77	111	144	196	232	341	447	491	607	761	842	950
	750	8,3	12,3	18,9	28	43	64	93	120	163	194	284	373	409	505	634	701	791
100	1800	18	28	42	62	97	135	200	245	358	406	600	894	1104	1489	1634	1811	1987
	1500	15	23	35	52	81	113	164	204	298	339	500	745	920	1268	1392	1543	1693
	1200	12	18,5	28	42	65	90	137	199	227	272	400	596	736	1014	1122	1266	1391
	1000	10	15,4	24	35	54	75	107	149	199	227	341	497	613	845	934	1051	1167
	900	9	13,9	21	31	49	68	102	149	171	205	313	447	552	761	841	950	1051
	750	7,5	11,6	17,8	26	41	57	84	119	155	171	254	373	460	634	701	791	876
112	1800	16	23	37	54	84	119	172	237	372	437	634	982	1104	1489	1634	1811	1987
	1500	13,5	19,1	31	45	71	99	144	197	310	372	546	819	920	1268	1392	1543	1693
	1200	10,5	15,3	25	36	57	80	113	158	248	272	400	596	736	1014	1122	1266	1391
	1000	8,9	12,8	21	30	47	67	96	132	207	227	341	497	546	761	842	950	1051
	900	8	11,5	18,6	27	43	60	84	118	186	205	313	447	491	607	761	842	950
	750	6,7	9,6	15,5	23	35	50	70	99	144	155	227	341	409	505	634	701	791

Thermal power ratings	Puissances thermiques nominales	Wärmegrenzleistungen	Potencias térmicas nominales	P_t kW
------------------------------	--	-----------------------------	-------------------------------------	-------------------------

i _N	r.p.m.		Size - Taille - Baugröße - Tamaño															
	n ₁	n ₂	C	D	E	F	G	H	J	K	L	M	N	P	Q	R	S	T
20 ↓ 31,5	1800		66	85	110	140	200	230	200	180	270	250	270	290	390	400	410	430
	1500		64	84	110	140	210	230	220	220	300	310	360	380	450	510	540	560
	1200		62	81	110	140	200	220	230	240	320	340	410	430	450	510	540	560
	1000		59	78	105	140	200	220	230	250	320	350	420	450	470	560	590	610
	900		57	76	100	140	200	220	230	250	320	350	420	450	480	570	600	630
	750		54	72	98	130	190	210	230	250	310	340	420	440	480	580	610	640
35,5 ↓ 56		P _{tc} ⁺	67	66	100	115	350	370	370	370	830	830						
	1800		54	72	95	120	170	200	200	210	270	290	350	370	380	420	440	450
	1500		52	70	92	120	170	200	200	220	290	310	370	390	430	480	510	530
	1200		50	67	88	120	170	190	210	230	290	320	370	400	440	500	540	580
	1000		47	64	85	115	160	190	200	230	290	320	370	400	440	510	550	590
	900		45	62	82	110	160	180	200	230	290	320	360	390	440	500	540	590
63 ↓ 112	750		43	58	78	105	150	175	190	220	280	310	350	380	430	490	530	570
		P _{tc} ⁺	59	57	89	100	300	320	320	320	730	730						
	1800		41	59	77	100	135	160	170	190	230	270	310	330	370	400	430	460
	1500		40	57	75	98	130	160	170	190	240	280	320	340	380	420	450	480
	1200		37	53	71	95	130	155	170	190	240	280	320	340	370	420	460	480
	1000		35	51	67	91	125	150	160	180	230	270	310	330	370	420	450	470
900			34	49	65	88	120	145	160	180	230	270	310	330	360	410	440	470
	750		32	46	61	83	115	140	150	170	220	260	300	320	350	400	430	450
	P _{tc} ⁺		59	57	89	100	300	320	320	320	730	730						



P_{tc}⁺ Additional thermal power with cooling coil - see p. A9
To be applied only if basic thermal power ratings are listed.

P_{tc}⁺ Puissance thermique additionnelle avec serpentin de refroidissement - voir p. A21
D'application uniquement si les puissances thermiques nominales de base sont cataloguées.

P_{tc}⁺ Zusätzliche Wärme-grenzleistung mit Kühlschleife - Siehe S. A33
Nur zutreffend wenn die Grund-Wärme-grenzleistungen aufgeführt sind.

P_{tc}⁺ Potencia térmica adicional con serpentin, ver pag. A45
Se aplica únicamente si las potencias térmicas básicas aparecen en el catálogo.

i_N Nominal ratio
n_{1,2} Nominal speed (rpm)

i_N Rapport nominal
n_{1,2} Vitesse nominale

i_N Nennübersetzung
n_{1,2} Nennrehzahl

i_N Índice nominal
n_{1,2} Velocidades nominales (r.p.m.)

Gear unit	Réducteur à engrenages	Zahnradgetriebe	Reductor	Q V P D ▶ Q 4	P
Vertical low speed shaft	Arbre petite vitesse vertical	Langsamdr. Welle: vertikal	Eje lento vertical		
Parallel shafts	Arbres parallèles	Stirnräder	Ejes paralelos		
Size	Taille	Baugröße	Tamaño		
Four stages	Quatre étages	Vierstufig	Cuatro etapas		

Mechanical
power ratings

Puissances méca-
niques nominales

Nennleistungen

Potencias mecá-
nicas nominales

kW

i _N	r.p.m.		Size - Taille - Baugröße - Tamaño																
	n ₁	n ₂	D	E	F	G	H	J	K	L	M	N	P	Q					
100	1800	18				48	71	102	166	209	270		470	621	739				
	1500	15				40	59	85	139	174	225		392	518	616				
	1200	12				32	47	68	111	140	181		313	414	493				
	1000	10				27	40	57	93	116	151		261	345	410				
	900	9				24	36	51	84	105	136		235	311	369				
	750	7,5				20	30	43	70	87	114		196	259	308				
112	1800	16				43	62	90	144	182	241	311	409	540	682	739			
	1500	13,5				36	52	75	121	152	201	259	341	450	568	616			
	1200	10,5				29	41	60	97	121	162	207	272	360	455	493			
	1000	8,9				24	34	50	81	101	135	173	227	300	379	410			
	900	8				22	31	45	73	91	122	155	204	270	341	369			
	750	6,7				18	26	38	61	76	101	129	170	225	284	308			
125	1800	14,5				39	58	81	132	163	223	275	361	504	617	682			
	1500	12				32	48	67	110	136	186	229	301	420	514	568			
	1200	9,6				26	38	54	88	109	149	183	241	336	411	455			
	1000	8				22	32	45	74	91	125	153	201	280	343	379			
	900	7,2				19,4	29	40	66	82	112	137	181	252	309	341			
	750	6				16,2	24	34	55	68	94	114	151	210	257	284			
140	1800	13				35	50	72	115	142	192	249	328	438	562	617	739		
	1500	10,5				29	42	60	96	118	160	208	274	365	468	514	616		
	1200	8,6				23	33	48	77	95	128	166	219	292	375	411	493		
	1000	7,1				19,3	28	40	64	79	107	139	182	243	312	343	410		
	900	6,4				17,4	25	36	58	71	96	125	164	219	281	309	369		
	750	5,4				14,5	21	30	48	59	80	104	137	183	234	257	308		
160	1800	11,5				25	46	64	103	129	177	228	282	387	477	562	682		
	1500	9,4				21	39	53	86	108	148	190	235	323	398	468	568		
	1200	7,5				16,9	31	43	69	86	119	152	188	258	318	375	455		
	1000	6,3				14,1	26	36	57	72	99	127	156	215	265	312	379		
	900	5,6				12,7	23	32	52	65	89	114	141	194	239	281	341		
	750	4,7				10,6	19,3	27	43	54	74	95	117	161	199	234	284		
180	1800	10				22	40	57	90	112	152	198	256	352	434	477	617		
	1500	8,3				18,3	34	47	75	94	127	165	213	293	362	398	514		
	1200	6,7				14,7	27	38	60	75	102	132	171	235	290	318	411		
	1000	5,6				12,3	22	31	50	62	85	110	142	196	241	265	343		
	900	5				11	20	28	45	56	76	99	128	176	217	239	309		
	750	4,2				9,2	16,8	24	38	47	64	82	107	147	181	199	257		
200	1800	9				20	36	51	83	101	140	181	226	302	379	434	562		
	1500	7,5				17	30	42	69	84	117	150	189	251	316	362	468		
	1200	6				13,6	24	34	56	67	94	120	151	201	253	290	375		
	1000	5				11,3	19,9	28	46	56	78	100	126	168	211	241	312		
	900	4,5				10,2	17,9	25	42	50	71	90	113	151	190	217	281		
	750	3,8				8,5	14,9	21	35	42	59	75	94	126	158	181	234		
224	1800	8				17,7	31	45	72	88	118	156	206	274	345	379	477		
	1500	6,7				14,8	26	37	60	73	98	130	171	228	288	316	398		
	1200	5,4				11,8	21	30	48	58	79	104	137	183	230	253	318		
	1000	4,5				9,9	17,3	25	40	49	66	87	114	152	192	211	265		
	900	4				8,9	15,6	22	36	44	59	78	103	137	173	190	239		
	750	3,3				7,4	13	18,7	30	37	49	65	86	114	144	158	199		
250	1800	7,2				16,7	29	41	65	81	109	143	175	243	307	345	434		
	1500	6				13,9	24	34	54	68	91	119	146	202	256	288	362		
	1200	4,8				11,2	19,1	27	43	54	73	95	117	162	205	230	290		
	1000	4				9,3	15,9	23	36	45	61	79	97	135	171	192	241		
	900	3,6				8,4	14,3	21	33	41	55	71	88	121	154	173	217		
	750	3				7	11,9	17,1	27	34	46	59	73	101	128	144	181		
280	1800	6,4				14,5	25	36	56	71	97	121	159	220	280	307	379		
	1500	5,4				12,1	21	30	47	59	81	101	133	184	233	256	316		
	1200	4,3				9,7	16,6	24	38	47	65	80	106	147	186	205	253		
	1000	3,6				8,1	13,8	20	31	39	54	67	88	122	155	171	211		
	900	3,2				7,3	12,5	18,2	28	35	49	60	80	110	140	154	190		
	750	2,7				6,1	10,4	15,1	24	29	40	50	66	92	117	128	158		
315	1800	5,7				12,9	19,9	31	48	63	89	110	140	188	246	280	345		
	1500	4,8				10,8	16,6	26	40	53	75	92	117	156	205	233	288		
	1200	3,8				8,6	13,3	20	32	42	60	74	93	125	164	186	230		
	1000	3,2				7,2	11,1	17	27	35	50	61	78	104	136	155	192		
	900	2,85				6,5	10	15,3	24	32	45	55	70	94	123	140	173		
	750	2,4				5,4	8,3	12,8	20	26	37	46	58	78	102	117	144		
355	1800	5,1				11,3	17,2	27	42	55	77	99	127	170	224	246	307		
	1500	4,2				9,4	14,3	22	35	46	65	83	106	142	186	205	256		
	1200	3,4				7,5	11,5	17,8	28	37	52	66	85	114	149	164	205		
	1000	2,8				6,3	9,6	14,9	23	31	43	55	71	95	124	136	171		
	900	2,55				5,7	8,6	13,4	21	28	39	50	64	85	112	123	154		
	750	2,1				4,7	7,2	11,2	17,4	23	32	41	53	71	93	102	128		

i_N Nominal ratio
n_{1,2} Nominal speed (rpm)

i_N Rapport nominal
n_{1,2} Vitesse nominale

i_N Nennübersetzung
n_{1,2} Nenndrehzahl

i_N Índice nominal
n_{1,2} Velocidades nominales r.p.m.

Gear unit	Réducteur à engrenages	Zahnradgetriebe	Reductor	Q V P D ▶ Q 4	P
Vertical low speed shaft	Arbre petite vitesse vertical	Langsamdr. Welle: vertikal	Eje lento vertical		
Parallel shafts	Arbres parallèles	Stirnräder	Ejes paralelos		
Size	Taille	Baugröße	Tamaño		
Four stages	Quatre étages	Vierstufig	Cuatro etapas		

Mechanical power ratings	Puissances mécaniques nominales	Nennleistungen	Potencias mecánicas nominales	kW
---------------------------------	--	-----------------------	--------------------------------------	-----------

i_N	r.p.m.		Size - Taille - Baugröße - Tamaño																	
	n_1	n_2	D	E	F	G	H	J	K	L	M	N	P	Q						
400	1800	4,5				10,4	15,5	25	35	51	72	90	104	150	199	224	280			
	1500	3,8				8,7	12,9	21	29	42	60	75	86	125	166	186	233			
	1200	3				6,9	10,4	16,8	23	34	48	60	69	100	133	149	186			
	1000	2,5				5,8	8,6	14	19,3	28	40	50	58	83	111	124	155			
	900	2,25				5,2	7,8	12,6	17,3	25	36	45	52	75	99	112	140			
	750	1,9				4,3	6,5	10,5	14,5	21	30	38	43	63	83	93	117			
450	1800	4				9	13,4	21	30	44	58	79	92	136	181	199	246			
	1500	3,3				7,5	11,2	17,8	25	37	48	66	76	114	151	166	205			
	1200	2,65				6	8,9	14,3	20	29	39	53	61	91	121	133	164			
	1000	2,2				5	7,5	11,9	17	24	32	44	51	76	101	111	136			
	900	2				4,5	6,7	10,7	15,3	22	29	40	46	68	91	99	123			
	750	1,65				3,8	5,6	8,9	12,8	18,3	24	33	38	57	75	83	102			
500	1800	3,6					12,4	20	27		48	72	81	101	-	181	224			
	1500	3					10,4	16,8	23		40	60	67	84	-	151	186			
	1200	2,4					8,3	13,4	18		32	48	54	67	-	121	149			
	1000	2					6,9	11,2	15		27	40	45	56	-	101	124			
	900	1,8					6,2	10,1	13,5		24	36	40	50	-	91	112			
	750	1,5					5,2	8,4	11,3		20	30	34	42	-	75	93			
560	1800	3,2					10,7	17,6	24		41	58	73	92	-	-	199			
	1500	2,8					8,9	14,6	19,9		34	48	61	76	-	-	166			
	1200	2,1					7,2	11,7	15,9		27	39	49	61	-	-	133			
	1000	1,8					6	9,8	13,3		23	32	41	51	-	-	111			
	900	1,6					5,4	8,8	11,9		20	29	37	46	-	-	99			
	750	1,3					4,5	7,3	10		16,9	24	31	38	-	-	83			
630	1800	2,9										47	65	78	-	-	181			
	1500	2,4										40	54	65	-	-	151			
	1200	1,9										32	44	52	-	-	121			
	1000	1,6										26	36	44	-	-	101			
	900	1,4										24	33	39	-	-	91			
	750	1,2										20	27	33	-	-	75			

Thermal power ratings	Puissances thermiques nominales	Wärmegrenzleistungen	Potencias térmicas nominales	P_t kW
------------------------------	--	-----------------------------	-------------------------------------	-------------------------

i_N	r.p.m. n_1	Size - Taille - Baugröße - Tamaño																		
		D	E	F	G	H	J	K	L	M	N	P	Q							
100 ↓ 160	1800					47	62	84	120	135	125	135	190	200	170	180	200			
	1500					45	59	82	115	130	130	140	190	210	200	210	230			
	1200					43	56	77	110	125	130	145	190	210	210	230	250			
	1000					40	52	73	105	120	130	140	190	210	220	230	250			
	900					39	51	71	100	115	130	140	180	200	220	230	250			
	750					37	48	67	96	110	125	135	180	200	210	220	240			
	P_{tc}^+					42	65	73	220	235	235	530	530							
180 ↓ 315	1800					40	48	68	95	110	115	125	165	180	180	190	210			
	1500					38	46	65	90	105	115	125	160	180	190	200	220			
	1200					36	43	61	85	98	110	125	160	180	190	200	230			
	1000					34	41	57	80	93	105	120	150	170	180	200	220			
	900					33	39	56	77	90	100	115	150	170	180	200	220			
	750					32	37	52	73	85	97	110	140	160	175	190	210			
	P_{tc}^+					35	55	62	190	200	195	200	450	450						
355 ↓ 630	1800					33	39	55	75	87	93	105	130	150	160	170	190			
	1500					32	37	53	72	83	91	100	125	145	160	170	190			
	1200					30	36	50	68	78	87	96	120	140	160	170	190			
	1000					29	34	48	65	74	83	92	115	130	150	160	180			
	900					29	33	46	63	71	81	89	110	130	150	160	170			
	750					28	31	44	60	67	77	85	105	120	140	150	165			
	P_{tc}^+					33	51	57	175	185	185	185	415	415						



P_{tc}^+ Additional thermal power with cooling coil - see p. A9
To be applied only if basic thermal power ratings are listed.

P_{tc}^+ Puissance thermique additionnelle avec serpentin de refroidissement - voir p. A21
D'application uniquement si les puissances thermiques nominales de base sont cataloguées.

P_{tc}^+ Zusätzliche Wärmegrenzleistung mit Kühlturbine - Siehe S. A33
Nur zutreffend wenn die Grund-Wärmegrenzleistungen aufgeführt sind.

P_{tc}^+ Potencia térmica adicional con serpentin, ver pag. A45
Se aplica únicamente si las potencias térmicas básicas aparecen en el catálogo.

i_N Nominal ratio i_N Rapport nominal i_N Nennübersetzung i_N Índice nominal
 $n_{1,2}$ Nominal speed (rpm) $n_{1,2}$ Vitesse nominale $n_{1,2}$ Nenndrehzahl $n_{1,2}$ Velocidades nominales r.p.m.

Gear unit	Réducteur à engrenages	Zahnradgetriebe	Reductor	Q V P C ▶ T 2 ▶ 4	i_{ex}
Vertical low speed shaft	Arbre petite vitesse vertical	Langsamdr. Welle: vertikal	Eje lento vertical		
Parallel shafts	Arbres parallèles	Stirnräder	Ejes paralelos		
Size	Taille	Baugröße	Tamaño		
Gear sets	Jeux d'engrenages	Stufenzahl	Etapas		
Exact ratios i_{ex}	Rapports de réduction exacts i_{ex}	Exakte Übersetzungen i_{ex}	Indices exactos de reducción i_{ex}		

i _N	Size - Taille - Baugröße - Tamaño																	
	A	B	C	D	E	F	G	H	J	K	L	M	N	P	Q	R	S	T
6,3			6,2296	6,4156	6,1875	6,4699												
7,1			7,1594	7,2524	7,1188	7,0074												
8			7,7364	7,9673	7,6261	7,9849												
9			8,8911	9,0065	8,7738	8,6483												
10			9,7673	10,059	9,7903	10,326												
11,2			11,225	11,371	11,264	11,183												
12,5			12,54	12,73	12,176	13												
14			14,412	14,39	14,009	14,08												
16			15,557	16,461	15,745	16,036												
18			17,879	18,608	18,115	17,368												
20			19,969	20,069	19,671	20,059												
22,4			22,949	22,686	22,631	21,725												
20			19,758	19,712	19,422	20,001	19,654						19,711			19,874		
22,4			22,728	22,031	22,32	22,61	22,613		23,216	22,849			21,687	22,686		22,113	22,663	
25			24,954	24,479	24,119	24,839	24,224	25,114	25,144	24,747	25,475	25,235	24,783	24,96		24,988	25,217	25,452
28			28,705	27,359	27,719	28,079	27,87	28,894	28,652	28,924	28,034	27,77	27,268	28,524	28,265	27,803	28,495	28,32
31,5			30,891	30,905	30,451	31,36	31,099	30,953	31,032	31,327	32,585	31,945	30,778	31,384	31,098	31,032	31,706	32,002
35,5			35,535	34,541	34,996	35,45	35,779	35,611	37,05	35,697	35,858	35,154	33,863	35,423	35,538	34,528	35,387	35,608
40			38,42	39,038	39,096	39,687	38,678	39,737	40,128	38,663	41,033	40,86	38,857	38,974	39,101	39,178	39,374	39,742
45			44,196	43,631	44,931	44,864	44,499	45,718	46,647	46,161	45,155	44,965	42,752	44,722	44,134	43,592	44,676	44,22
50			49,681	49,226	48,502	51,319	50,014	49,422	50,522	49,996	49,588	51,455	50,338	49,206	48,558	50,754		50,175
56			57,149	55,017	55,741	58,013	57,541	56,86	57,542	58,118	54,569	56,623	55,385	57,937	55,72	56,473	57,877	55,829
63			63,093	64,977	62,152	65,036	62,483	63,907	62,322	62,946	63,185	62,182	61,891	63,745	61,305	64,113	64,399	65,001
71			72,51	73,452	71,506	70,439	71,887	73,525	71,975	71,691	69,532	68,428	68,096	71,234	72,183	71,337	73,111	72,325
80			78,824	80,246	79,775	79,29	81,304	79,839	77,954	77,647	79,096	79,231	76,436	78,375	79,42	80,097	81,349	82,109
90			90,588	90,713	91,782	88,107	89,471	91,856	86,487	89,674	91,107	87,19	84,099	87,973	88,75	89,122	91,339	91,361
100			101,17	97,835	99,664	99,179	104,2		95,158	97,124	101,37			96,793	97,647		101,63	102,58
112			116,28	110,6	114,66	107,42	114,67		106,81		113,82				109,61			114,14
100				100,28	98,801	100,74	98,175	97,896	100,75		95,382	97,044	101,24					
112				112,07	113,55	113,88	112,95	112,51	112,95	111,05	109,74	111,65	109,65	116,52				
125				124,14	122,31	127,18	123,95	125,45	122,34	125,53	124,11	119,61	121,65	126,2				
140				138,74	140,56	143,77	142,6	144,33	142,6	140,73	136,58	137,61	133,84	140,01	145,17			
160				163,85	152,12	160,65	159,13	158,38	154,45	152,42	159,34	155,63	157,31	154,05	157,23			
180				185,23	174,82	181,6	183,09	182,21	180,47	177,67	175,34	171,27	173,08	181,05	174,44			
200				203,79	196,7	202,57	197,42	203,34	195,46	192,43	198,17	199,8	198,05	199,2	191,93			
224				230,37	226,06	229	227,14	233,94	233,36	224,85	218,08	219,87	217,91	227,95	225,57			
250				248,46	245,74	250,18	253,4	252,26	252,75	243,53	256,25	248,5	244,31	250,8	248,19			
280				280,86	282,42	282,81	291,54	290,23	284,51	290,75	281,99	273,46	268,8	281,19	284			
315				321,27	314,9	317,05	316,58	323,79	308,15	314,9	320,14	321,33	305,59	309,37	312,47			
355				363,18	362,3	343,39	364,23	372,53	355,88	354,47	352,29	353,61	336,22	351,72	350,33			
400				401,37	404,19	386,54	411,94	404,52	385,44	383,92	400,75	401,44	377,4	386,97	385,45			
450				453,73	465,03	429,52	453,32	465,4	427,63	443,39	461,61	441,76	415,24	434,37	438,2			
500					504,97	483,5	527,96		528,13	480,22	513,62	502,21		477,91	482,13			
560					580,97	523,66	581		581,07	530,02	576,7	572,14			541,18			
630										608,32	641,68	643,65			595,43			

Three stages

i_N Nominal ratio

Trois étages

i_N Rapport nominal

Dreistufig

i_N Nennübersetzung

Tres etapas

i_N Índice nominal

Gear unit	Réducteur à engrenages	Zahnradgetriebe	Reductor	Q V P C ▶ T 2 ▶ 4	J kgm ²
Vertical low speed shaft	Arbre petite vitesse vertical	Langsamdr. Welle: vertikal	Eje lento vertical		
Parallel shafts	Arbres parallèles	Stirnräder	Ejes paralelos		
Size	Taille	Baugröße	Tamaño		
Gear sets	Jeux d'engrenages	Stufenzahl	Etapas		
Moments of inertia J related to the HSS		Moments d'inertie J rapportés à l'arbre G.V.		Massenträgheitsmomente J beziehen sich auf die SDW	
		Momentos de inercia J relativos al eje rápido			

i _N	Size - Taille - Baugröße - Tamaño																	
	A	B	C	D	E	F	G	H	J	K	L	M	N	P	Q	R	S	T
6,3			0,0547	0,108	0,213	0,423												
7,1			0,0514	0,103	0,2	0,408												
8			0,0415	0,0823	0,162	0,322												
9			0,0394	0,0787	0,154	0,312												
10			0,0314	0,0623	0,12	0,236												
11,2			0,0301	0,0601	0,114	0,23												
12,5			0,0239	0,048	0,0926	0,181												
14			0,0231	0,0466	0,0892	0,178												
16			0,0191	0,0368	0,0698	0,145												
18			0,0186	0,0359	0,0677	0,142												
20			0,0152	0,0305	0,0555	0,115												
22,4			0,0149	0,0299	0,0542	0,114												
20			0,0134	0,0281	0,0587	0,119	0,234						2,84			6,39		
22,4			0,0124	0,0263	0,0542	0,111	0,215		0,467	0,692			2,64	2,94		5,85	6,64	
25			0,0098	0,021	0,0438	0,0893	0,176	0,247	0,446	0,652	0,924	1,38	2,03	2,73		4,47	6,05	6,9
28			0,0091	0,0198	0,0409	0,0843	0,164	0,225	0,352	0,491	0,873	1,29	1,9	2,09	3,14	4,13	4,63	6,27
31,5			0,0075	0,0156	0,0326	0,0667	0,128	0,185	0,337	0,466	0,663	0,978	1,5	1,96	2,89	3,24	4,26	4,8
35,5			0,007	0,0149	0,0308	0,0636	0,12	0,17	0,254	0,367	0,631	0,917	1,42	1,54	2,22	3,02	3,34	4,39
40			0,0058	0,0121	0,0244	0,0508	0,0979	0,133	0,245	0,351	0,491	0,696	1,11	1,46	2,06	2,32	3,1	3,45
45			0,0055	0,0116	0,0233	0,0488	0,0931	0,124	0,193	0,263	0,472	0,659	1,05	1,13	1,63	2,18	2,38	3,19
50			0,0044	0,0095	0,0191	0,0384	0,0729	0,101	0,187	0,253	0,388	0,512	0,801	1,08	1,52	1,63	2,23	2,45
56			0,0042	0,0092	0,0184	0,0372	0,0701	0,0957	0,152	0,198	0,375	0,489	0,771	0,817	1,18	1,55	1,67	2,29
63			0,0042	0,0092	0,0184	0,0376	0,0576	0,075	0,149	0,192	0,293	0,403	0,632	0,784	1,12	1,21	1,58	1,71
71			0,0042	0,0091	0,0183	0,0374	0,0557	0,0716	0,12	0,156	0,285	0,386	0,613	0,643	0,847	1,16	1,24	1,61
80			0,0034	0,0075	0,0146	0,0311	0,0559	0,0589	0,117	0,152	0,283	0,302	0,504	0,621	0,809	0,927	1,18	1,26
90			0,0034	0,0075	0,0145	0,0357	0,0557	0,0567	0,118	0,122	0,219	0,292	0,491	0,511	0,663	0,894	0,943	1,2
100			0,0033	0,0073	0,014	0,0299	0,0534		0,117	0,12	0,218			0,496	0,638		0,907	0,959
112			0,0032	0,0072	0,014	0,0298	0,0533		0,113		0,21				0,524			0,92
100				0,0076	0,0091	0,0202	0,0426	0,0468	0,0867		0,184	0,242	0,37					
112				0,0075	0,0089	0,0199	0,0419	0,0433	0,0877	0,094	0,17	0,22	0,354	0,374				
125				0,006	0,0069	0,0152	0,0321	0,0432	0,0868	0,0879	0,169	0,188	0,353	0,357				
140				0,0059	0,0068	0,015	0,0316	0,0423	0,0657	0,0887	0,167	0,173	0,347	0,355	0,382			
160				0,0059	0,0053	0,0118	0,0244	0,0324	0,0652	0,0877	0,124	0,171	0,256	0,35	0,364			
180				0,0059	0,0052	0,0116	0,0241	0,0319	0,0502	0,0664	0,122	0,169	0,253	0,257	0,36			
200				0,0047	0,004	0,0093	0,0194	0,0246	0,0498	0,0657	0,0953	0,125	0,195	0,254	0,354			
224				0,0047	0,0039	0,0092	0,0192	0,0242	0,038	0,0506	0,0944	0,124	0,193	0,196	0,261			
250				0,0047	0,0031	0,0076	0,0154	0,0195	0,0378	0,0502	0,0713	0,0962	0,155	0,194	0,257			
280				0,0047	0,0031	0,0075	0,0153	0,0193	0,0314	0,0383	0,0708	0,0952	0,154	0,156	0,198			
315				0,0036	0,0031	0,0076	0,0148	0,0155	0,0312	0,038	0,0565	0,0719	0,123	0,154	0,196			
355				0,0036	0,0031	0,0076	0,0147	0,0154	0,03	0,0315	0,0562	0,0713	0,122	0,123	0,157			
400				0,003	0,003	0,0073	0,0148	0,0149	0,0299	0,0314	0,0562	0,0569	0,118	0,122	0,155			
450				0,003	0,0029	0,0075	0,0147	0,0148	0,03	0,0301	0,0537	0,0565	0,117	0,118	0,124			
500					0,0029	0,0072	0,0147	0,0148	0,0298	0,03	0,0536	0,0564		0,117	0,123			
560					0,0029	0,0072	0,0147		0,0297	0,03	0,0533	0,0539			0,118			
630										0,03	0,0533	0,0538			0,118			

Three stages
i_N Nominal ratio

Trois étages
i_N Rapport nominal

Dreistufig
i_N Nennübersetzung

Tres etapas
i_N Índice nominal

QVP...
i_{ex} J

Gear unit	Réducteur à engrenages	Zahnradgetriebe	Reductor	Q
Vertical low speed shaft	Arbre petite vitesse vertical	Langsamdr. Welle: vertikal	Eje lento vertical	V
Parallel shafts	Arbres parallèles	Stirnräder	Ejes paralelos	P
Size	Taille	Baugröße	Tamaño	C ▶ F
Two stages	Deux étages	Zweistufig	Dos etapas	2

mm

The user is responsible for the provision of safety guards and correct installation of all equipment.

Certified dimensions upon request.

Les dispositifs de protection doivent être prévus par l'utilisateur. Celui-ci est responsable de l'installation correcte de l'ensemble.

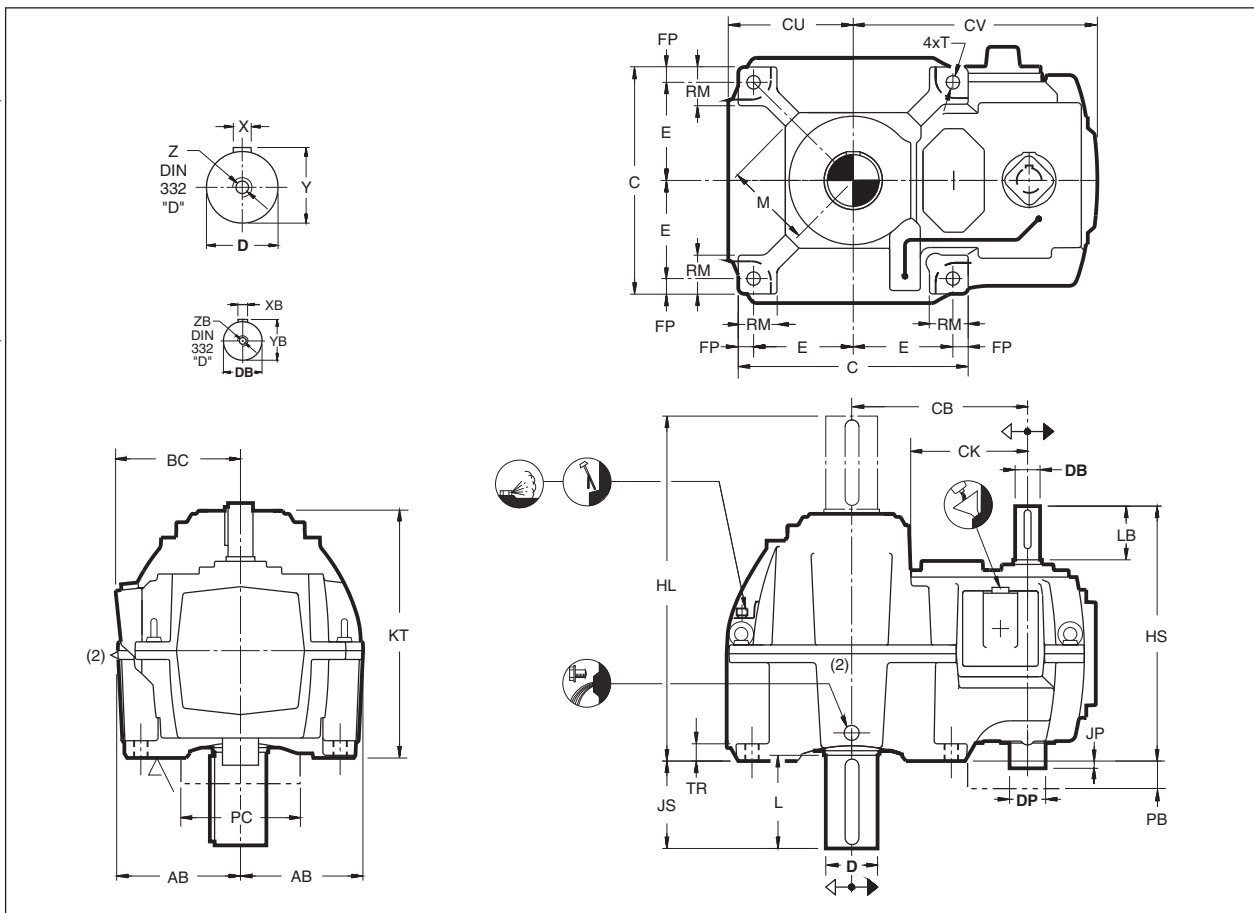
Dimensions définitives sur demande.

Der Benutzer ist verantwortlich für die Beistellung der Schutzhauben und das fachgemäße Aufstellen der gesamten Ausrüstung.

Verbindl. Abmessungen auf Wunsch.

El usuario es responsable del aprovisionamiento de los dispositivos de seguridad y de la correcta instalación de todo el equipo.

Plano de dimensiones certificadas, bajo petición.



(1) Space for pump removal
(2) Grease lubrication point only for shaft arrangement UD

(1) Espace de dégagement de la pompe
(2) Point de graissage seulement pour disposition des arbres UD

(1) Freier Raum für Demontage der Pumpe
(2) Fettschmierstelle nur für Wellenanordnung UD

(1) Espacio libre para retirar la bomba
(2) Punto de engrase solamente para la disposición UD

Type Tipo	AB	BC	C	CB	CK	CU	CV	E	FP	HL	HS	JS	KT	M	RM	T	TR	kg	Litres Litros
QVPC2	255	280	470	345	233	260	487	200	35	709	520	204	491	165	95	28	38	360	31
QVPD2	285	290	530	397	265	290	553	225	40	782	605	207	557	195	95	35	40	520	37
QVPE2	320	335	600	459	305	326	637	260	40	900	665	245	630	225	105	35	45	790	58
QVPF2	365	372	690	525	345	370	720	295	50	945	735	243	678	265	135	42	52	1110	85

Type Tipo	Shafts Keys		Arbres Clavettes		Wellen Paßfeder		Ejes Chavetas				ISO/R773-1969				Pump - Pompe - Pumpe - Bomba			
	D-m6	L	X	Y	Z	DB	LB	XB	YB	ZB	DP (1)	JP	PB (1)	PC (1)				
QVPC2	105	210	28	111	M24	48k6	110	14	51,5	M16	110	29	75	110				
QVPD2	115	210	32	122	M24	58m6	140	16	62	M20	110	19	65	110				
QVPE2	135	250	36	143	M30	65m6	140	18	69	M20	145	-1	50	145				
QVPF2	155	250	40	164	M30	75m6	140	20	79,5	M20	145	6	60	145				

Motor-reducer	Moto-réducteur	Getriebe mit Flanschmotor	Moto-reductor	Q
Vertical low speed shaft	Arbre petite vitesse vertical	Langsamdr. Welle: vertikal	Eje lento vertical	V
Parallel shafts	Arbres parallèles	Stirnräder	Ejes paralelos	P
Size	Taille	Baugröße	Tamaño	C ▶ F
Two stages	Deux étages	Zweistufig	Dos etapas	2
Option lantern housing	Option lanterne	Option Laterne	Opción con linterna	

mm

The user is responsible for the provision of safety guards and correct installation of all equipment.

Certified dimensions upon request.

Les dispositifs de protection doivent être prévus par l'utilisateur. Celui-ci est responsable de l'installation correcte de l'ensemble.

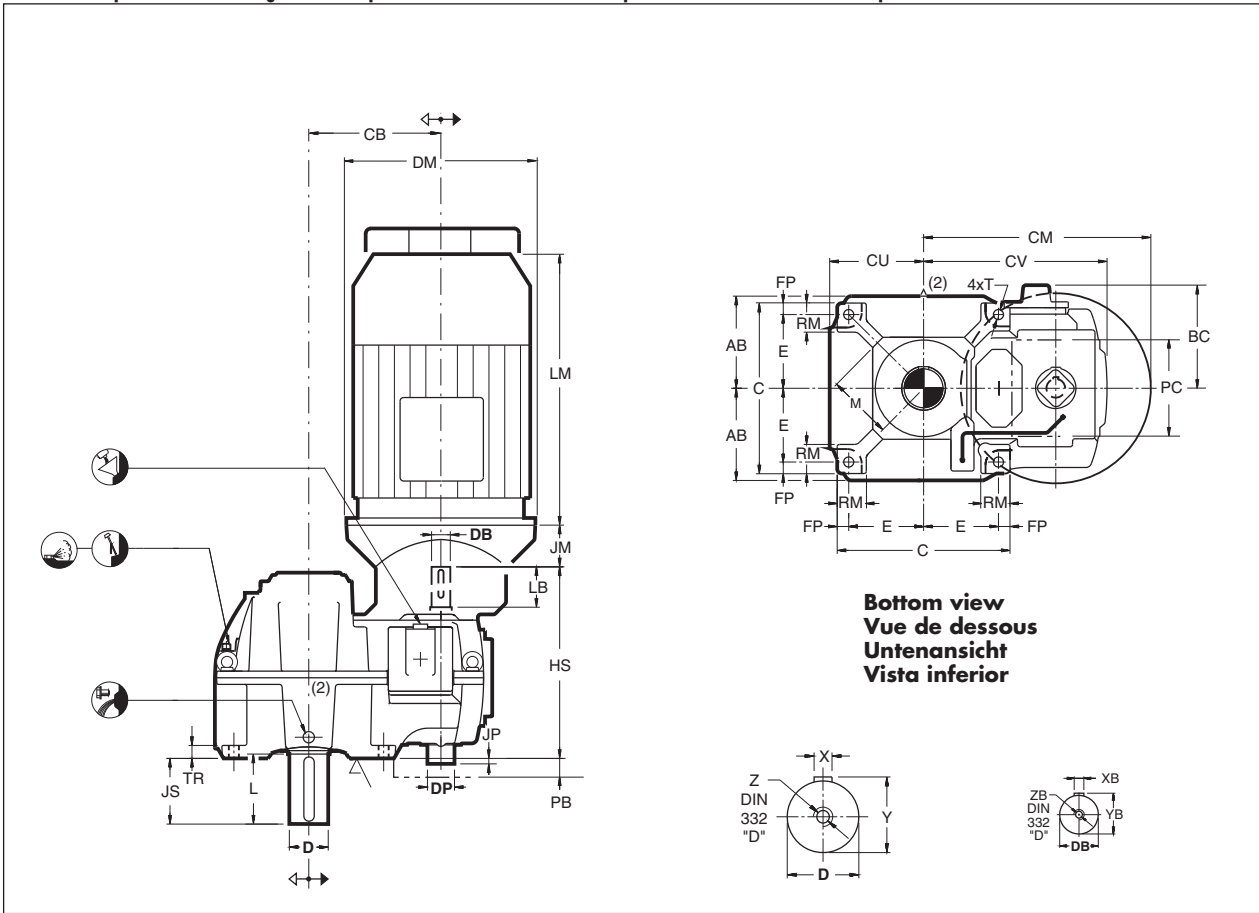
Dimensions définitives sur demande.

Der Benutzer ist verantwortlich für die Beistellung der Schutzhauben und das fachgemäße Aufstellen der gesamten Ausrüstung.

Verbindl. Abmessungen auf Wunsch.

El usuario es responsable del aprovisionamiento de los dispositivos de seguridad y de la correcta instalación de todo el equipo.

Plano de dimensiones certificadas, bajo petición.



Bottom view
Vue de dessous
Untenansicht
Vista inferior



Shaft arrangements
(front view)

Dispositions des arbres
(vue en élévation)

Wellenanordnungen
(Vorderansicht)

Disposición de ejes
(vista de frente)

- (1) Space for pump removal
- (2) Grease lubrication point
- (3) Max. dimensions depending on motor execution and motor power
- (4) To be specified separately
- (5) Without motor

Type Tipo	AB	BC	C	CB	CU	CV	E	FP	HS	JS	M	RM	T	TR	kg (5)	Litres Litros
QVPC2	255	280	470	345	260	487	200	35	520	204	165	95	28	38	410	31
QVPD2	285	290	530	397	290	553	225	40	605	207	195	95	35	40	590	37
QVPE2	320	335	600	459	326	637	260	40	665	245	225	105	35	45	880	58
QVPF2	365	372	690	525	370	720	295	50	735	243	265	135	42	52	1200	85

- (1) Espace de dégagement de la pompe
- (2) Point de graissage
- (3) Dimensions max. en fonction de l'exécution et de la puissance moteur
- (4) A spécifier séparément
- (5) sans moteur

Type Tipo	Shafts - Arbres Clavettes - Wellen Paßfeder - Ejes Chavetas ISO/R773-1969										Pump - Pompe - Pumpe - Bomba			
	D-m6	L	X	Y	Z	DB	LB	XB	YB	ZB	DP (1)	JP	PB (1)	PC (1)
QVPC2	105	210	28	111	M24	48k6	110	14	51,5	M16	110	29	75	110
QVPD2	115	210	32	122	M24	58m6	140	16	62	M20	110	19	65	110
QVPE2	135	250	36	143	M30	65m6	140	18	69	M20	145	-1	50	145
QVPF2	155	250	40	164	M30	75m6	140	20	79,5	M20	145	6	60	145

- (1) Freier Raum für Demontage der Pumpe
- (2) Fettschmierstelle
- (3) Maximale Abmessungen abhängig von der Motorausführung und der Motorleistung
- (4) Separat zu spezifizieren
- (5) ohne Motor

MOTOR - MOTEUR			Hansen P4								Coupling Accouplement Kupplung Acoplamiento (4)	
IEC CEI V1	DM	LM (3)	QVPC2		QVPD2		QVPE2		QVPF2		CM	JM
			CM	JM	CM	JM	CM	JM	CM	JM		
225	450		570	145								
250	550		620	145	672	145	734	145				
280	550		620	145	672	145	734	145				
315	660		675	175	727	175	789	175	855	175		
355	800						859	215	925	215		

- (1) Espacio libre para retirar la bomba
- (2) Punto de engrase
- (3) Dimensiones max. en función de la ejecución y de la potencia del motor.
- (4) Especificación aparte
- (5) sin motor



Gear unit	Réducteur à engrenages	Zahnradgetriebe	Reductor	Q
Vertical low speed shaft	Arbre petite vitesse vertical	Langsamdr. Welle: vertikal	Eje lento vertical	V
Parallel shafts	Arbres parallèles	Stirnräder	Ejes paralelos	P
Size	Taille	Baugröße	Tamaño	C ▶ H
Three stages	Trois étages	Dreistufig	Tres etapas	3

mm

The user is responsible for the provision of safety guards and correct installation of all equipment.

Certified dimensions upon request.

Les dispositifs de protection doivent être prévus par l'utilisateur. Celui-ci est responsable de l'installation correcte de l'ensemble.

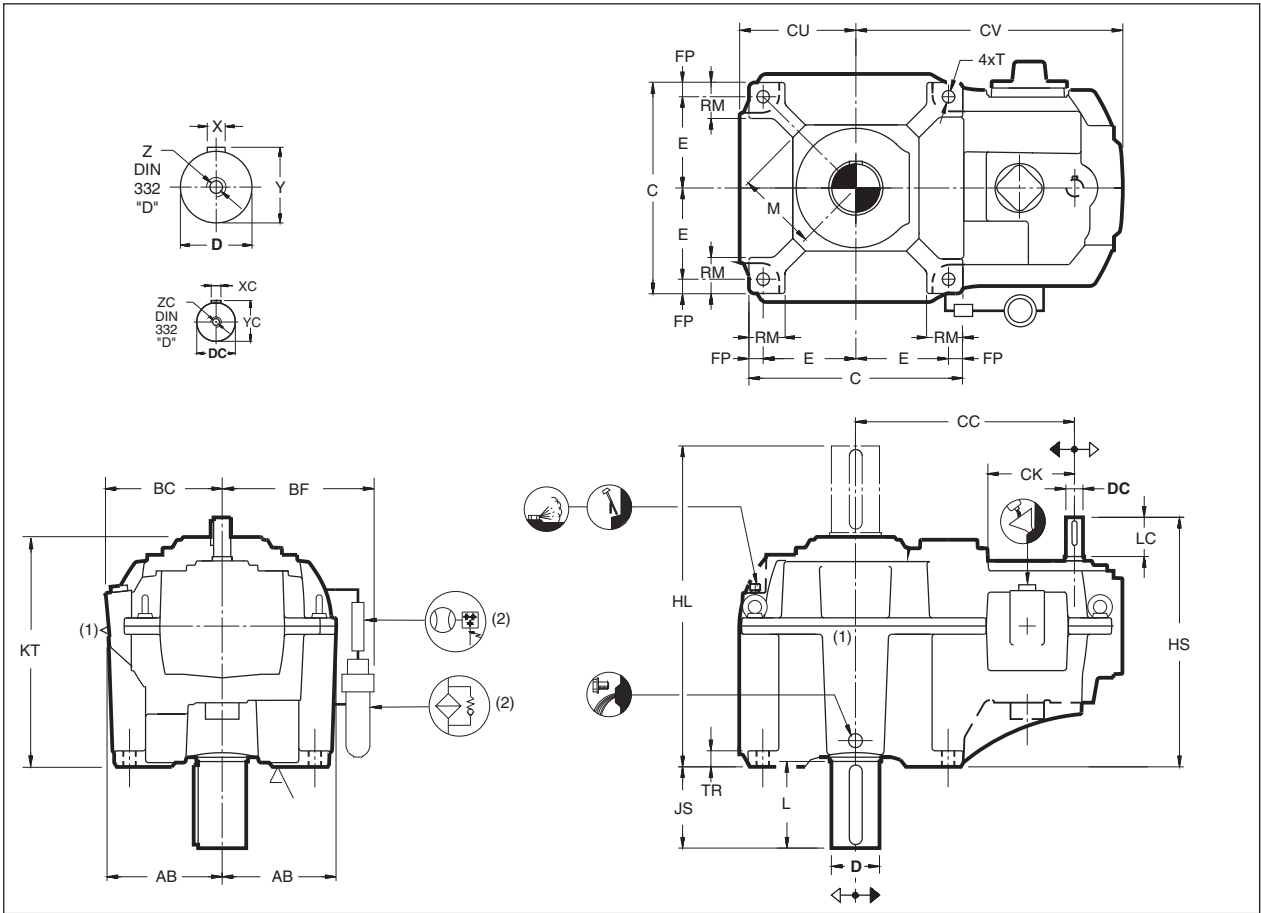
Dimensions définitives sur demande.

Der Benutzer ist verantwortlich für die Beistellung der Schutzhauben und das fachgemäße Aufstellen der gesamten Ausrüstung.

Verbindl. Abmessungen auf Wunsch.

El usuario es responsable del aprovisionamiento de los dispositivos de seguridad y de la correcta instalación de todo el equipo.

Plano de dimensiones certificadas, bajo petición.



(1) Grease lubrication point only for shaft arrangement UD
(2) Standard for gear units sizes G and H

(1) Point de graissage seulement pour disposition des arbres UD
(2) Standard pour réducteurs tailles G et H

(1) Fettschmierstelle nur für Wellenanordnung UD
(2) Standardmäßig für Getriebe-Größen G und H

(1) Punto de engrase solamente para la disposición UD
(2) Estándar para reductores G y H

Type Tipo	AB	BC	BF	C	CC	CK	CU	CV	E	FP	HL	HS	JS	KT	M	RM	T	TR	kg	Litres Litros
QVPC3	255	280	-	470	454	173	260	565	200	35	695	562	204	477	165	95	28	38	390	22
QVPD3	285	290	-	530	523	200	290	660	225	40	765	618	207	540	195	95	35	40	560	33
QVPE3	320	332	-	600	607	234	326	749	260	40	880	680	245	612	225	105	35	45	860	45
QVPF3	365	372	-	690	696	265	370	852	295	50	970	790	243	703	265	135	42	52	1230	70
QVPG3	450	455	490	860	800	304	455	983	375	55	1089	815	295	767	330	150	48	65	1800	98
QVPH3	450	455	490	860	872	304	455	1055	375	55	1139	815	345	767	330	150	48	65	1900	106

Type Tipo	Shafts Keys		Arbres Clavettes		Wellen Paßfeder		Ejes Chavetas		ISO/R773-1969		
	D- m6	L	X	Y	Z	DC	LC	XC	YC	ZC	
QVPC3	105	210	28	111	M24	38k6	110	10	41	M12	
QVPD3	115	210	32	122	M24	42k6	110	12	45	M16	
QVPE3	135	250	36	143	M30	48k6	110	14	51,5	M16	
QVPF3	155	250	40	164	M30	58m6	140	16	62	M20	
QVPG3	180	300	45	190	M30	65m6	140	18	69	M20	
QVPH3	190	350	45	200	M30	65m6	140	18	69	M20	

Gear unit	Réducteur à engrenages	Zahnradgetriebe	Reductor	Q
Vertical low speed shaft	Arbre petite vitesse vertical	Langsamdr. Welle: vertikal	Eje lento vertical	V
Parallel shafts	Arbres parallèles	Stirnräder	Ejes paralelos	P
Size	Taille	Baugröße	Tamaño	J ▶ T
Three stages	Trois étages	Dreistufig	Tres etapas	3

mm

The user is responsible for the provision of safety guards and correct installation of all equipment.

Certified dimensions upon request.

Les dispositifs de protection doivent être prévus par l'utilisateur. Celui-ci est responsable de l'installation correcte de l'ensemble.

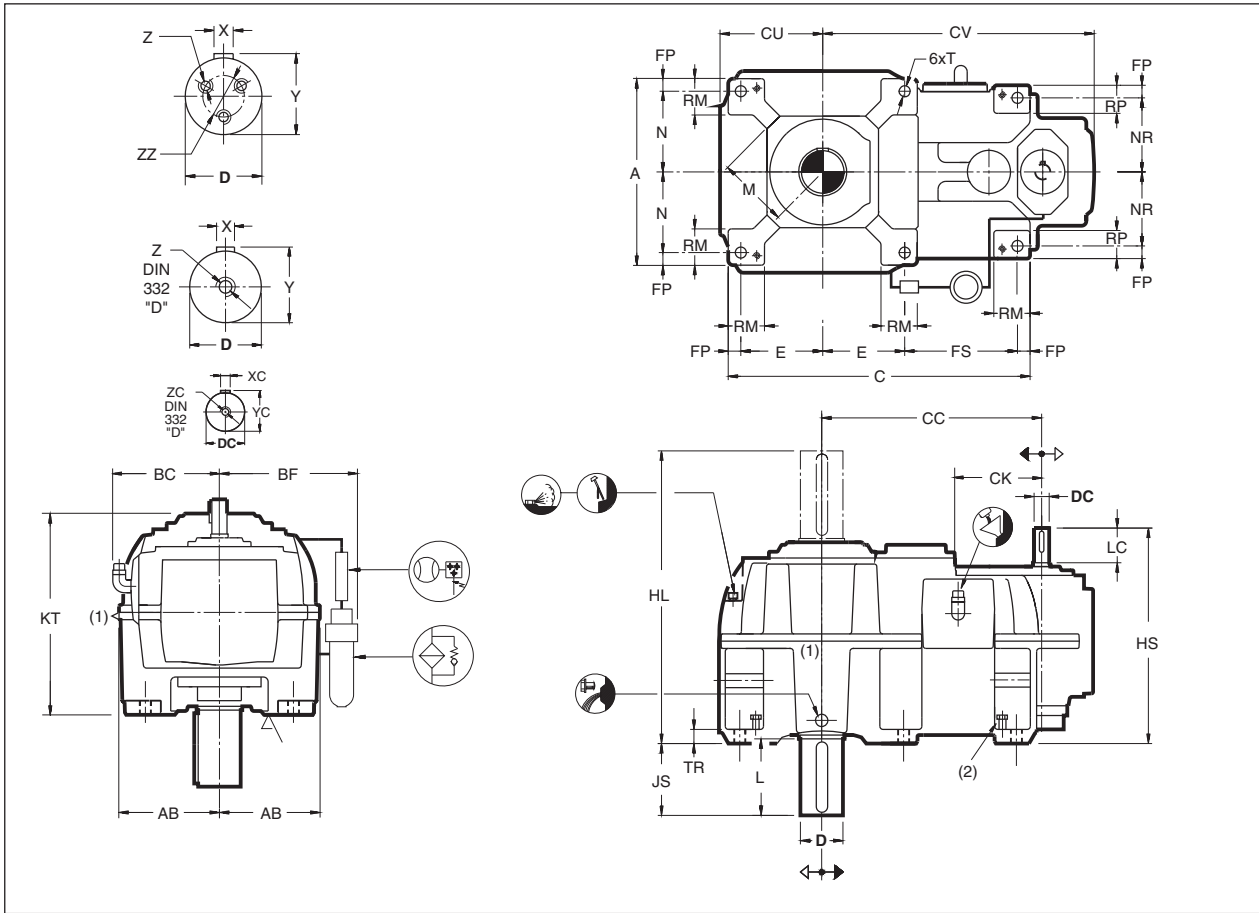
Dimensions définitives sur demande.

Der Benutzer ist verantwortlich für die Beistellung der Schutzhauben und das fachgemäße Aufstellen der gesamten Ausrüstung.

Verbindl. Abmessungen auf Wunsch.

El usuario es responsable del aprovisionamiento de los dispositivos de seguridad y de la correcta instalación de todo el equipo.

Plano de dimensiones certificadas, bajo petición.



(1) Grease lubrication point only for shaft arrangement UD
(2) 4x jacking screw

(1) Point de graissage seulement pour disposition des arbres UD
(2) 4x vis de réglage

(1) Fettschmierstelle nur für Wellenanordnung UD
(2) 4x Einstellschraube

(1) Punto de engrase solamente para la disposición UD
(2) 4x tornillo de regulación

Type Tipo	A	AB	BC	BF	C	CC	CK	CU	CV	E	FP	FS	HL	HS	JS	KT	M	N	NR	RM	RP	T	TR	kg	Litres Litros
QVPJ3	1010	525	555	635	1380	942	351	540	1137	410	55	450	1235	865	342	864	390	450	385	160	140	48	70	2900	295
QVPK3	1010	525	555	635	1380	1020	351	540	1223	410	55	450	1295	865	402	864	390	450	385	160	140	48	70	3300	315
QVPL3	1240	640	665	750	1650	1110	399	655	1340	510	60	510	1429	1010	400	1024	410	560	490	175	155	56	80	5100	500
QVPM3	1240	640	665	750	1650	1208	399	655	1438	510	60	510	1489	1010	460	1024	410	560	490	175	155	56	80	5600	520
QVPM3	1270	655	685	765	1615	1303	476	600	1557	450	60	595	1535	1125	455	1065	460	575	505	180	165	56	85	8200	490
QVPP3	1270	655	685	765	1747	1369	476	666	1617	516	60	595	1595	1125	495	1085	480	575	505	180	165	56	85	9000	530
QVPQ3	1270	760	685	870	1989	1490	476	787	1738	637	60	595	1635	1125	535	1085	510	575	505	180	165	56	85	10400	600
QVPR3	1420	730	770	840	1905	1553	558	710	1833	540	70	685	1815	1270	585	1220	540	640	560	205	185	66	95	12500	720
QVPS3	1420	770	770	880	2057	1629	558	786	1909	616	70	685	1885	1270	635	1240	560	640	560	205	185	66	95	13700	780
QVPT3	1420	840	770	950	2207	1704	558	861	1984	691	70	685	1885	1270	635	1240	590	640	560	205	185	66	95	14900	830

Type Tipo	Shafts Keys		Arbres Clavettes			Wellen Paßfeder		Ejes Chavetas			ISO/R773-1969		
	D-m6	L	X	Y	Z	ZZ	DC-m6	LC	XC	YC	ZC		
QVPJ3	210	350	50	221	M30	-	75	140	20	79,5	M20		
QVPK3	230	410	50	241	M30	-	75	140	20	79,5	M20		
QVPL3	250	410	56	262	M30	-	85	170	22	90	M20		
QVPM3	270	470	63	282	3 x M24	140	85	170	22	90	M20		
QVPM3	300	470	70	314	3 x M24	140	100	210	28	106	M24		
QVPP3	320	510	70	334	3 x M24	140	100	210	28	106	M24		
QVPQ3	340	550	80	355	3 x M24	250	100	210	28	106	M24		
QVPR3	360	600	80	375	3 x M24	250	120	210	32	127	M24		
QVPS3	380	650	80	395	3 x M24	250	120	210	32	127	M24		
QVPT3	400	650	90	417	3 x M24	250	120	210	32	127	M24		



Motor-reducer	Moto-reducteur	Getriebe mit Flanschmotor	Moto-reductor	Q
Vertical low speed shaft	Arbre petite vitesse vertical	Langsamdr. Welle: vertikal	Eje lento vertical	V
Parallel shafts	Arbres parallèles	Stirnräder	Ejes paralelos	P
Size	Taille	Baugröße	Tamaño	C ▶ H
Three stages	Trois étages	Dreistufig	Tres etapas	3
Option lantern housing	Option lanterne	Option Laterne	Opción con linterna	

mm

The user is responsible for the provision of safety guards and correct installation of all equipment.

Certified dimensions upon request.

Les dispositifs de protection doivent être prévus par l'utilisateur. Celui-ci est responsable de l'installation correcte de l'ensemble.

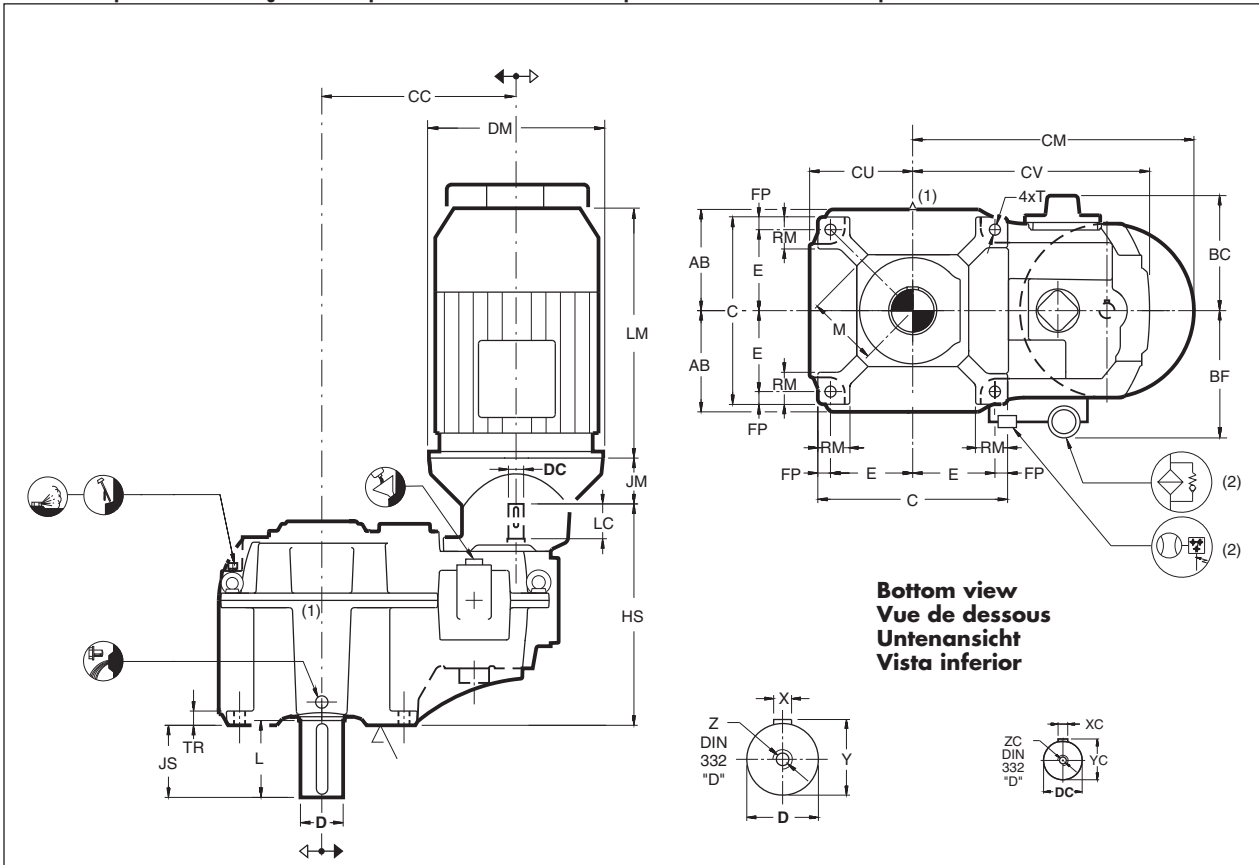
Dimensions définitives sur demande.

Der Benutzer ist verantwortlich für die Bereitstellung der Schutzhauben und das fachgemäße Aufstellen der gesamten Ausrüstung.

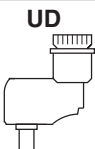
Verbindl. Abmessungen auf Wunsch.

El usuario es responsable del aprovisionamiento de los dispositivos de seguridad y de la correcta instalación de todo el equipo.

Plano de dimensiones certificadas, bajo petición.



Bottom view
Vue de dessous
Untenansicht
Vista inferior



Shaft arrangements
(front view)

Dispositions des arbres
(vue en élévation)

Wellenanordnungen
(Vorderansicht)

Disposición de ejes
(vista de frente)

- (1) Grease lubrication point
- (2) Standard for gear units sizes G and H
- (3) Max. dimensions depending on motor execution and motor power
- (4) To be specified separately
- (5) Without motor

- (1) Point de graissage
- (2) Standard pour réducteurs tailles G et H
- (3) Dimensions max. en fonction de l'exécution et de la puissance moteur
- (4) A spécifier séparément
- (5) sans moteur

- (1) Fettschmierstelle
- (2) Standardmäßig für Getriebegehäusen G und H
- (3) Max. Abmessungen abhängig von der Motorausführung und der Motorleistung
- (4) Separat zu spezifizieren
- (5) ohne Motor

- (1) Punto de engrase
- (2) Estándar para tamaño G y H
- (3) Dimensiones max. en función de la ejecución y de la potencia del motor.
- (4) Especificación aparte
- (5) sin motor

Type Tipo	AB	BC	BF	C	CC	CU	CV	E	FP	HS	JS	M	RM	T	TR	kg (5)	Litres Litros
QVPC3	255	280	-	470	454	260	565	200	35	562	204	165	95	28	38	425	22
QVPD3	285	290	-	530	523	290	660	225	40	618	207	195	95	35	40	600	33
QVPE3	320	332	-	600	607	326	749	260	40	680	245	225	105	35	45	910	45
QVPF3	365	372	-	690	696	370	852	295	50	790	243	265	135	42	52	1300	70
QVPG3	450	455	490	860	800	455	983	375	55	815	295	330	150	48	65	1900	98
QVPH3	450	455	490	860	872	455	1055	375	55	815	345	330	150	48	65	2050	106

Type Tipo	Shafts Keys		Arbres Clavettes		Wellen Paßfeder		Ejes Chavetas					ISO/R773-1969				
	D-m6	L	X	Y	Z	DC	LC	XC	YC	ZC	DC	LC	XC	YC	ZC	
QVPC3	105	210	28	111	M24	38k6	110	10	41	M12						
QVPD3	115	210	32	122	M24	42k6	110	12	45	M16						
QVPE3	135	250	36	143	M30	48k6	110	14	51,5	M16						
QVPF3	155	250	40	164	M30	58m6	140	16	62	M20						
QVPG3	180	300	45	190	M30	65m6	140	18	69	M20						
QVPH3	190	350	45	200	M30	65m6	140	18	69	M20						

MOTOR - MOTEUR			Hansen P4												Coupling Acoplamiento	
IEC CEI V1	DM	LM (3)	QVPC3		QVPD3		QVPE3		QVPF3		QVPG3		QVPH3		Coupling Acoplamiento (4)	
			CM	JM	CM	JM	CM	JM	CM	JM	CM	JM				
160	350		629	115	698	115	782	115								
180	350		629	115	698	115	782	115								
200	400		654	115	723	115	807	115								
225	450		679	145	748	145	832	145	921	145	1025	145	1097	145		
250	550		729	145	798	145	882	145	971	145	1075	145	1147	145		
280	550		729	145	798	145	882	145	971	145	1075	145	1147	145		
315	660						937	175	1026	175	1130	175	1202	175		
355	800										1200	215	1272	215		

Motor-reducer	Moto-reducteur	Getriebe mit Flanschmotor	Moto-reductor	Q
Vertical low speed shaft	Arbre petite vitesse vertical	Langsamdr. Welle: vertikal	Eje lento vertical	V
Parallel shafts	Arbres parallèles	Stirnräder	Ejes paralelos	P
Size	Taille	Baugröße	Tamaño	J ▶ M
Three stages	Trois étages	Dreistufig	Tres etapas	3
Option lantern housing	Option lanterne	Option Laterne	Opción con linterna	

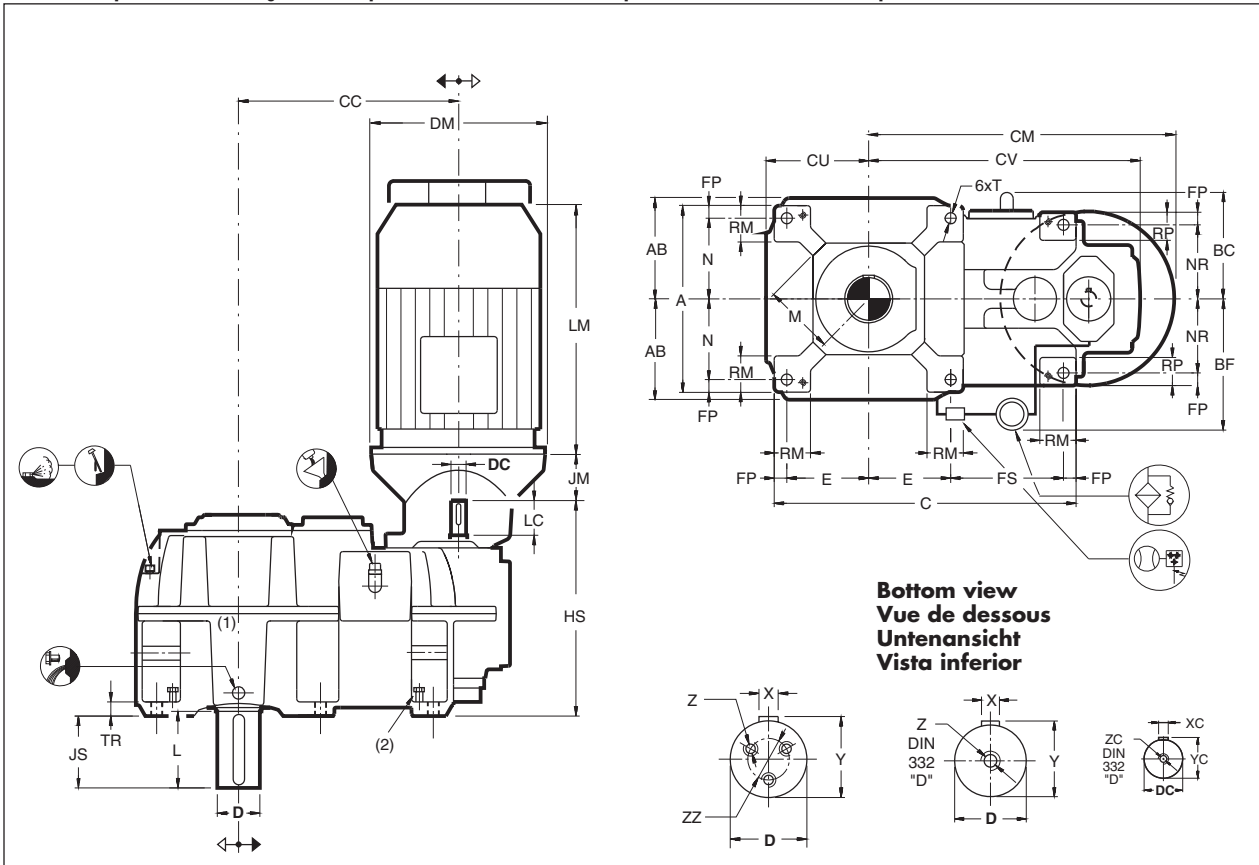
mm

The user is responsible for the provision of safety guards and correct installation of all equipment. Certified dimensions upon request.

Les dispositifs de protection doivent être prévus par l'utilisateur. Celui-ci est responsable de l'installation correcte de l'ensemble. Dimensions définitives sur demande.

Der Benutzer ist verantwortlich für die Beistellung der Schutzhauben und das fachgemäße Aufstellen der gesamten Ausrüstung. Verbindl. Abmessungen auf Wunsch.

El usuario es responsable del aprovisionamiento de los dispositivos de seguridad y de la correcta instalación de todo el equipo. Plano de dimensiones certificadas, bajo petición.

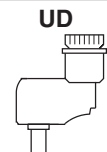


- (1) Grease lubrication point
- (2) 4 x jacking screw
- (3) Max. dimensions depending on motor execution and motor power
- (4) To be specified separately
- (5) Refer to us
- (6) Without motor

- (1) Point de graissage
- (2) 4 x vis de réglage
- (3) Dimensions max. en fonction de l'exécution et de la puissance moteur
- (4) A spécifier séparément
- (5) Veuillez nous consulter
- (6) sans moteur

- (1) Fettschmierstelle
- (2) 4 x Einstellschraube
- (3) Max. Abmessungen abhängig von der Motorausführung und der Motorleistung
- (4) Separat zu spezifizieren
- (5) Rückfrage zu empfehlen
- (6) ohne Motor

- (1) Punto de engrase
- (2) 4 x tornillo de réglaje
- (3) Dimensiones max. en función de la ejecución y de la potencia del motor
- (4) Especificación aparte
- (5) Sirvanse consultor
- (6) sin motor



Shaft arrangements (front view)

Dispositions des arbres (vue en élévation)

Wellenanordnungen (Vorderansicht)

Disposición de ejes (vista de frente)

Type Tipo	A	AB	BC	BF	C	CC	CU	CV	E	FP	FS	HS	JS	M	N	NR	RM	RP	T	TR	kg (6)	Litres Litros
QVPJ3	1010	525	555	635	1380	942	540	1137	410	55	450	865	342	390	450	385	160	140	48	70	2900	295
QVPK3	1010	525	555	635	1380	1020	540	1223	410	55	450	865	402	390	450	385	160	140	48	70	3300	315
QVPL3	1240	640	665	750	1650	1110	655	1340	510	60	510	1010	400	410	560	490	175	155	56	80	5100	500
QVPM3	1240	640	665	750	1650	1208	655	1438	510	60	510	1010	460	410	560	490	175	155	56	80	5600	520

Type Tipo	Shafts Keys		Arbres Clavettes		Wellen Paßfeder		Ejes Chavetas ISO/R773-1969				
	D-m6	L	X	Y	Z	ZZ	DC-m6	LC	XC	YC	ZC
QVPJ3	210	350	50	221	M30	-	75	140	20	79,5	M20
QVPK3	230	410	50	241	M30	-	75	140	20	79,5	M20
QVPL3	250	410	56	262	M30	-	85	170	22	90	M20
QVPM3	270	470	63	282	3 x M24	140	85	170	22	90	M20

MOTOR - MOTEUR			Hansen P4								Coupling Acoplamiento (4)
IEC CEI V1	DM	LM (3)	QVPJ3		QVPK3		QVPL3		QVPM3		
			CM	JM	CM	JM	CM	JM	CM	JM	
315	660		1272	175	1350	175	(5)	(5)	(5)	(5)	
355	800		1342	215	1420	215	(5)	(5)	(5)	(5)	



Gear unit	Réducteur à engrenages	Zahnradgetriebe	Reductor	Q
Vertical low speed shaft	Arbre petite vitesse vertical	Langsamdr. Welle: vertikal	Eje lento vertical	V
Parallel shafts	Arbres parallèles	Stirnräder	Ejes paralelos	P
Size	Taille	Baugröße	Tamaño	D ▶ H
Four stages	Quatre étages	Vierstufig	Cuatro etapas	4

mm

The user is responsible for the provision of safety guards and correct installation of all equipment.

Certified dimensions upon request.

Les dispositifs de protection doivent être prévus par l'utilisateur. Celui-ci est responsable de l'installation correcte de l'ensemble.

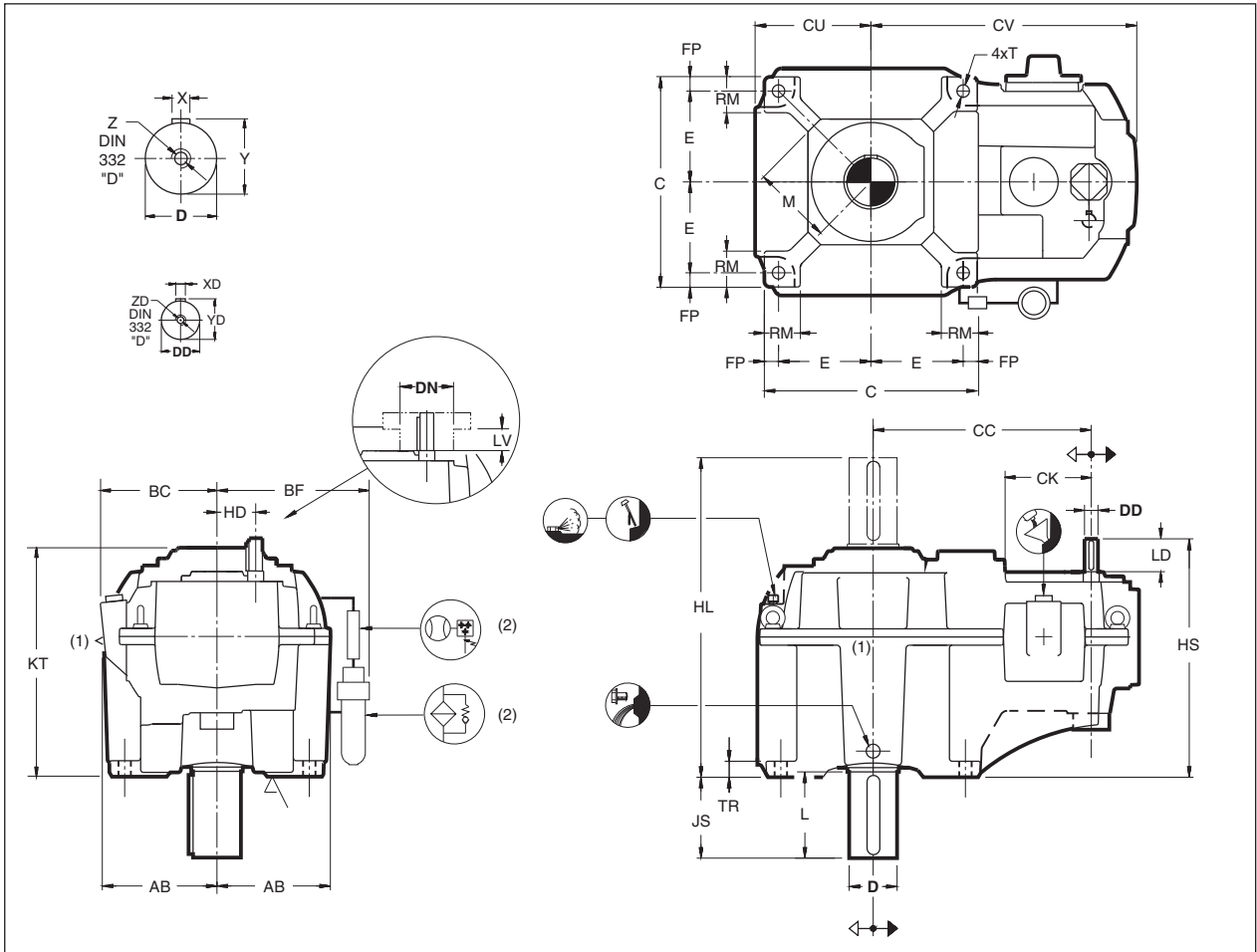
Dimensions définitives sur demande.

Der Benutzer ist verantwortlich für die Beistellung der Schutzhauben und das fachgemäße Aufstellen der gesamten Ausrüstung.

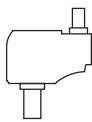
Verbindl. Abmessungen auf Wunsch.

El usuario es responsable del aprovisionamiento de los dispositivos de seguridad y de la correcta instalación de todo el equipo.

Plano de dimensiones certificadas, bajo petición.

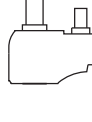


UD



Shaft arrangements (front view)

UU



Dispositions des arbres Wellenanordnungen Disposición de ejes (vue en élévation) (Vorderansicht) (vista de frente)

(1) Grease lubrication point only for shaft arrangement UD
(2) Standard for gear units sizes G and H

(1) Point de graissage seulement pour disposition des arbres UD
(2) Standard pour réducteurs tailles G et H

(1) Fettschmierstelle nur für Wellenanordnung UD
(2) Standardmäßig für Getriebe-Größen G und H

(1) Punto de engrase solamente para la disposición UD
(2) Estándar para tamaños G y H

Type Tipo	AB	BC	BF	C	CC	CK	CU	CV	E	FP	HD	HL	HS	JS	KT	M	RM	T	TR	kg	Litres Litros
QVPD4	285	290	-	530	523	200	290	660	225	40	109	765	602	207	540	195	95	35	40	570	33
QVPE4	320	332	-	600	607	234	326	749	260	40	109	880	647	245	612	225	105	35	45	870	50
QVPF4	365	372	-	690	696	265	370	852	295	50	126	970	718	243	703	265	135	42	52	1250	67
QVPG4	450	455	490	860	800	304	455	983	375	55	148	1089	735	295	767	330	150	48	65	1830	102
QVPH4	450	455	490	860	872	304	455	1055	375	55	148	1139	735	345	767	330	150	48	65	1930	115

Type Tipo	Shafts Keys		Arbres Clavettes		Wellen Paßfeder		Ejes Chavetas		ISO/R773-1969				
	D-m6	L	X	Y	Z	DD-k6	DN max	LD	LV min	XD	YD	ZD	
QVPD4	115	210	32	122	M24	38	-	82	-	10	41	M12	
QVPE4	135	250	36	143	M30	38	-	82	-	10	41	M12	
QVPF4	155	250	40	164	M30	42	120	82	9	12	45	M16	
QVPG4	180	300	45	190	M30	48	155	82	10	14	51,5	M16	
QVPH4	190	350	45	200	M30	48	155	82	10	14	51,5	M16	

Gear unit	Réducteur à engrenages	Zahnradgetriebe	Reductor	Q
Vertical low speed shaft	Arbre petite vitesse vertical	Langsamdr. Welle: vertikal	Eje lento vertical	V
Parallel shafts	Arbres parallèles	Stirnräder	Ejes paralelos	P
Size	Taille	Baugröße	Tamaño	J ▶ Q
Four stages	Quatre étages	Vierstufig	Cuatro etapas	4

mm

The user is responsible for the provision of safety guards and correct installation of all equipment.

Certified dimensions upon request.

Les dispositifs de protection doivent être prévus par l'utilisateur. Celui-ci est responsable de l'installation correcte de l'ensemble.

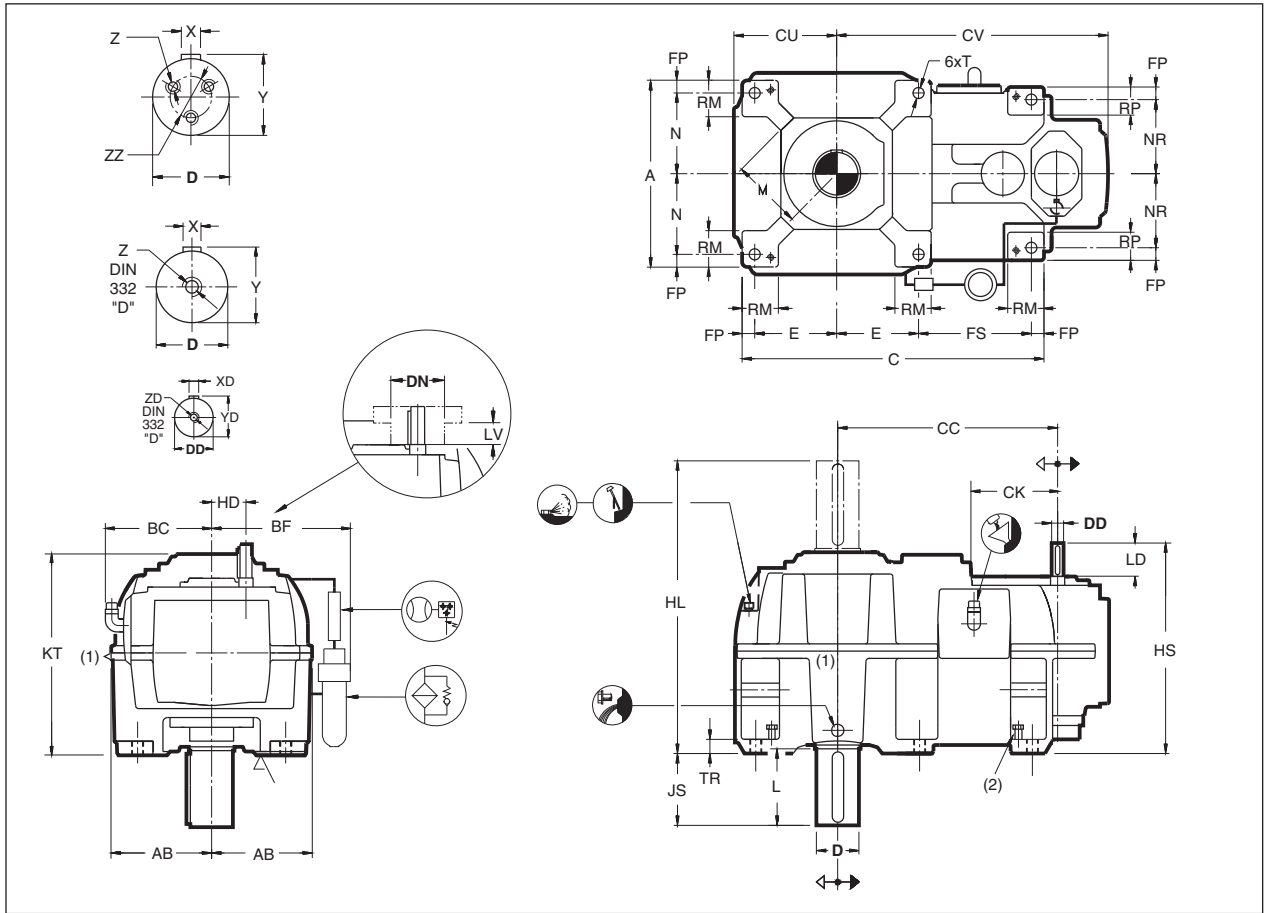
Dimensions définitives sur demande.

Der Benutzer ist verantwortlich für die Beistellung der Schutzhauben und das fachgemäße Aufstellen der gesamten Ausrüstung.

Verbindl. Abmessungen auf Wunsch.

El usuario es responsable del aprovisionamiento de los dispositivos de seguridad y de la correcta instalación de todo el equipo.

Plano de dimensiones certificadas, bajo petición.



(1) Grease lubrication point only for shaft arrangement UD
(2) 4x jacking screw

(1) Point de graissage seulement pour disposition des arbres UD
(2) 4x vis de réglage

(1) Fettschmierstelle nur für Wellenanordnung UD
(2) 4x Einstellschraube

(1) Punto de engrase solamente para la disposición UD
(2) 4 x tornillo de regulación

Type Tipo	A	AB	BC	BF	C	CC	CK	CU	CV	E	FP	FS	HD	HL	HS	JS	KT	M	N	NR	RM	RP	T	TR	kg	Litres Litros
QVPJ4	1010	525	555	635	1380	942	351	540	1137	410	55	450	171	1235	810	342	864	390	450	385	160	140	48	70	3000	305
QVPK4	1010	525	555	635	1380	1020	351	540	1223	410	55	450	171	1295	810	402	864	390	450	385	160	140	48	70	3400	325
QVPL4	1240	640	665	750	1650	1110	399	655	1340	510	60	510	197	1429	940	400	1024	410	560	490	175	155	56	80	5200	520
QVPM4	1240	640	665	750	1650	1208	399	655	1438	510	60	510	197	1489	940	460	1024	410	560	490	175	155	56	80	5700	540
QVPM4	1270	655	685	765	1615	1303	476	600	1557	450	60	595	226	1535	1025	455	1065	460	575	505	180	165	56	85	8300	500
QVPP4	1270	655	685	765	1747	1369	476	666	1617	516	60	595	226	1595	1025	495	1085	480	575	505	180	165	56	85	9100	540
QVPQ4	1270	760	685	870	1989	1490	476	787	1738	637	60	595	226	1635	1025	535	1085	510	575	505	180	165	56	85	10500	625

Type Tipo	Shafts Keys		Arbres Clavettes		Wellen Paßfeder		Ejes Chavetas		ISO/R773-1969						
	D-m6	L	X	Y	Z	ZZ	DD-m6	DN max	LD	LV min	XD	YD	ZD		
QVPJ4	210	350	50	221	M30	-	58	175	105	12	16	62	M20		
QVPK4	230	410	50	241	M30	-	58	175	105	12	16	62	M20		
QVPL4	250	410	56	262	M30	-	65	-	105	-	18	69	M20		
QVPM4	270	470	63	282	3 x M24	140	65	-	105	-	18	69	M20		
QVPM4	300	470	70	314	3 x M24	140	75	-	105	-	20	79,5	M20		
QVPP4	320	510	70	334	3 x M24	140	75	-	105	-	20	79,5	M20		
QVPQ4	340	550	80	355	3 x M24	250	75	-	105	-	20	79,5	M20		



Motor-reducer	Moto-réducteur	Getriebe mit Flanschmotor	Moto-reductor	Q
Vertical low speed shaft	Arbre petite vitesse vertical	Langsamdr. Welle: vertikal	Eje lento vertical	V
Parallel shafts	Arbres parallèles	Stirnräder	Ejes paralelos	P
Size	Taille	Baugröße	Tamaño	D ▶ H
Four stages	Quatre étages	Vierstufig	Cuatro etapas	4
Option lantern housing	Option lanterne	Option Laterne	Opción con linterna	

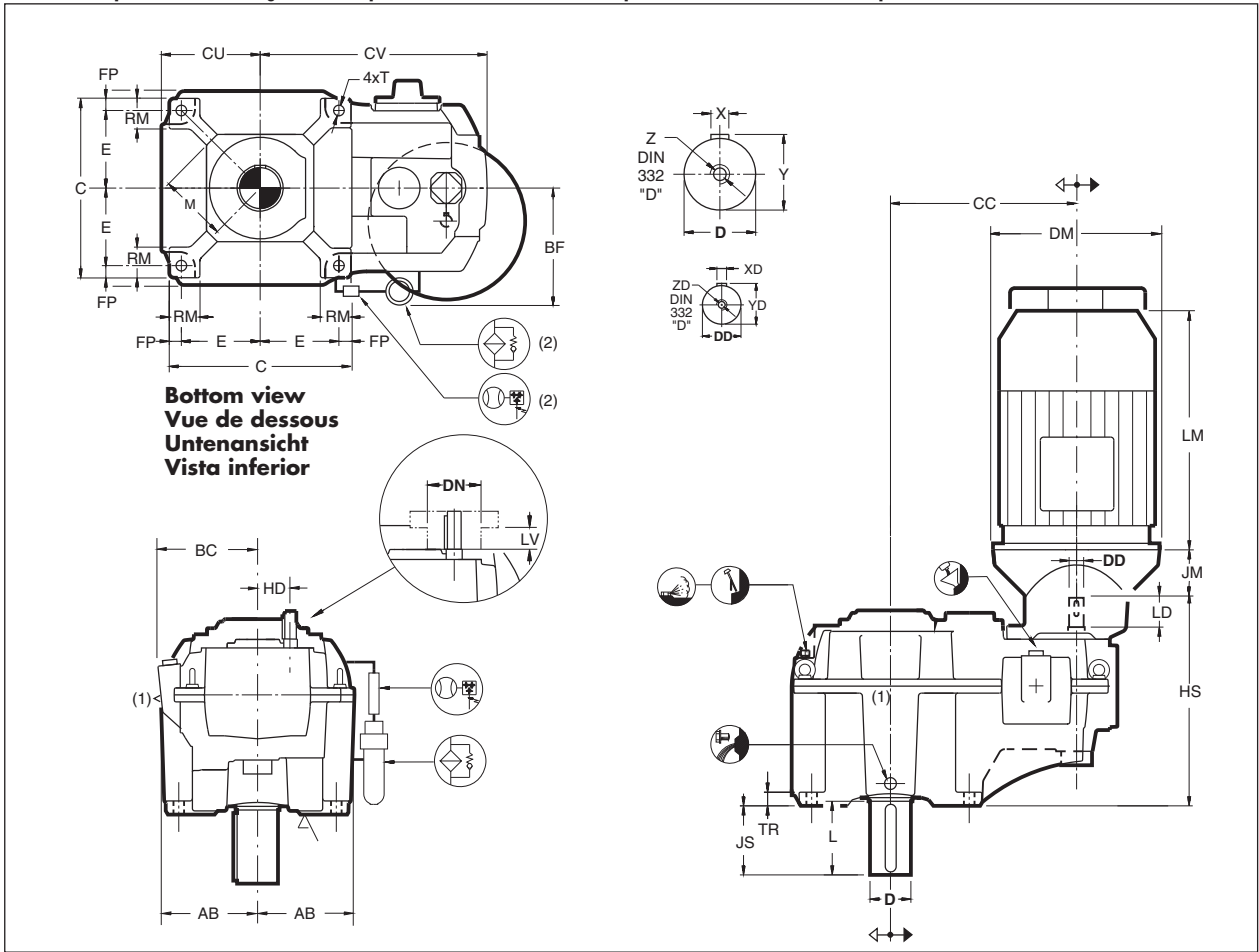
mm

The user is responsible for the provision of safety guards and correct installation of all equipment. Certified dimensions upon request.

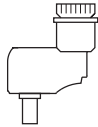
Les dispositifs de protection doivent être prévus par l'utilisateur. Celui-ci est responsable de l'installation correcte de l'ensemble. Dimensions définitives sur demande.

Der Benutzer ist verantwortlich für die Beistellung der Schutzhäuben und das fachgemäße Aufstellen der gesamten Ausrüstung. Verbindl. Abmessungen auf Wunsch.

El usuario es responsable del aprovisionamiento de los dispositivos de seguridad y de la correcta instalación de todo el equipo. Plano de dimensiones certificadas, bajo petición.



UD



(1) Grease lubrication point
(2) Standard for gear units sizes G and H
(3) Max. dimensions depending on motor execution and motor power
(4) To be specified separately
(5) Without motor

Shaft arrangements
(front view)

Dispositions des arbres
(vue en élévation)

Wellenanordnungen
(Vorderansicht)

Disposición de ejes
(vista de frente)

Type Tipo	AB	BC	BF	C	CC	CU	CV	E	FP	HD	HS	JS	M	RM	T	TR	kg (5)	Litres
QVPD4	285	290	-	530	523	290	660	225	40	109	602	207	195	95	35	40	610	33
QVPE4	320	332	-	600	607	326	749	260	40	109	647	245	225	105	35	45	920	50
QVPF4	365	372	-	690	696	370	852	295	50	126	718	243	265	135	42	52	1320	67
QVPG4	450	455	490	860	800	455	983	375	55	148	735	295	330	150	48	65	1930	102
QVPH4	450	455	490	860	872	455	1055	375	55	148	735	345	330	150	48	65	2050	115

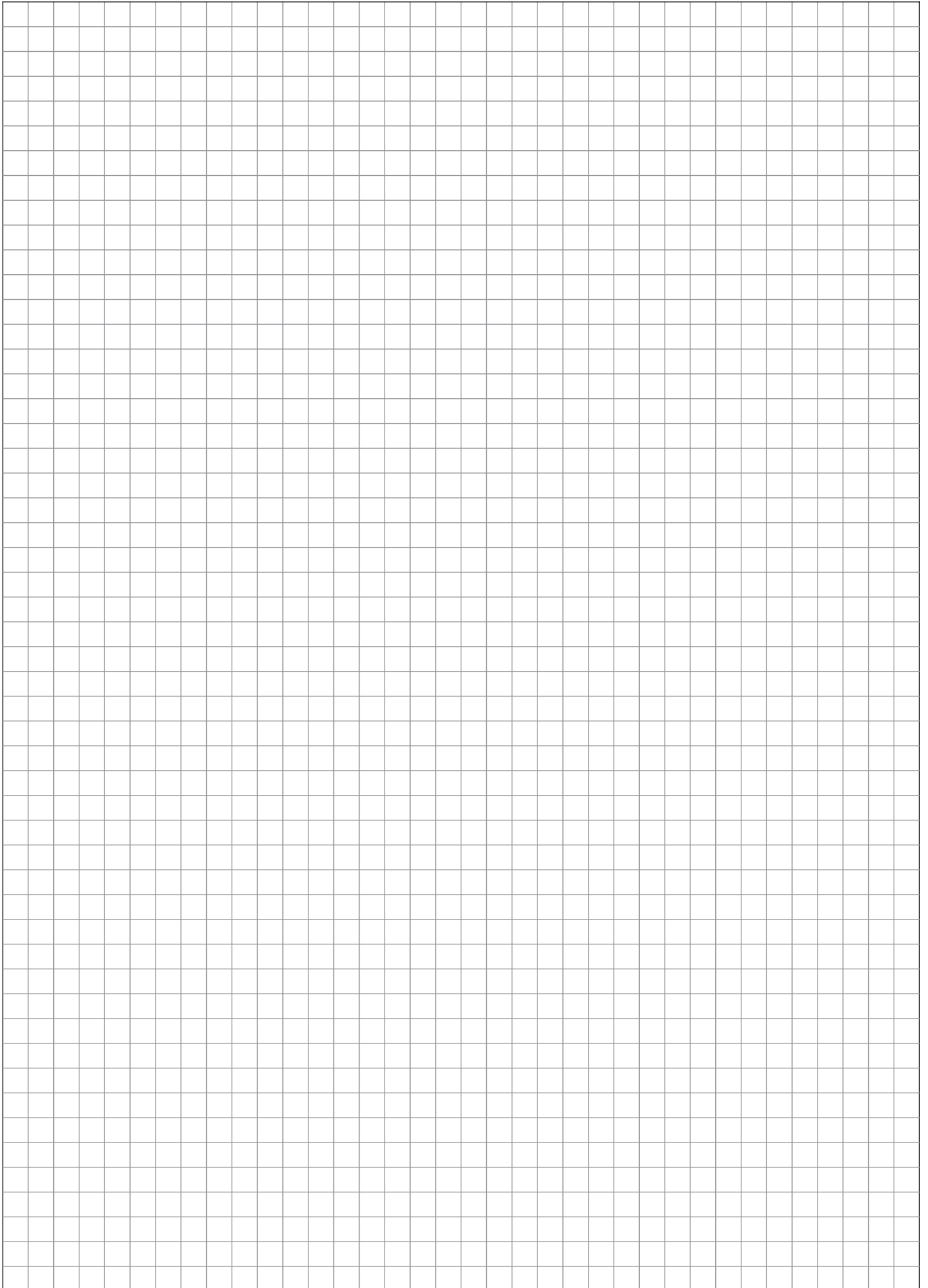
(1) Point de graissage
(2) Standard pour réducteurs tailles G et H
(3) Dimensions max. en fonction de l'exécution et de la puissance moteur
(4) A spécifier séparément
(5) sans moteur

Type Tipo	Shafts Keys - Arbres Clavettes - Wellen Paßfeder - Ejes Chavetas ISO/R773-1969											
	D-m6	L	X	Y	Z	DD-k6	DN max	LD	LV min	XD	YD	ZD
QVPD4	115	210	32	122	M24	38	-	82	-	10	41	M12
QVPE4	135	250	36	143	M30	38	-	82	-	10	41	M12
QVPF4	155	250	40	164	M30	42	120	82	9	12	45	M16
QVPG4	180	300	45	190	M30	48	155	82	10	14	51,5	M16
QVPH4	190	350	45	200	M30	48	155	82	10	14	51,5	M16

(1) Fettschmierstelle
(2) Standardmäßig für Getriebe-Größen G und H
(3) Max. Abmessungen abhängig von der Motorleistung
(4) Separat zu spezifizieren
(5) ohne Motor

MOTOR - MOTEUR			HANSEN P4										Coupling Accouplement Kupplung Acoplamiento (4)	
IEC CEI V1	DM	LM (3)	QVPD4		QVPE4		QVPF4		QVPG4		QVPH4			
			CM	JM	CM	JM	CM	JM	CM	JM	CM	JM		
100	250		648	64										
112	250		648	64										
132	300		673	84	757	84	846	84	950	84	1022	84		
160	350		698	115	782	115	871	115	975	115	1047	115		
180	350		698	115	782	115	871	115	975	115	1047	115		
200	400		723	115	807	115	896	115	1000	115	1072	115		
225	450				832	145	921	145	1025	145	1097	145		
250	550						971	145	1075	145	1147	145		
280	550						971	145	1075	145	1147	145		
315	660								1130	175	1202	175		

(1) Punto de engrase
(2) Estándar para tamaño G y H
(3) Dimensiones max. en función de la ejecución y de la potencia del motor.
(4) Especificación aparte
(5) sin motor



Gear unit	Réducteur à engrenages	Zahnradgetriebe	Reductor	Q	P
Vertical low speed shaft	Arbre petite vitesse vertical	Langsamdr. Welle: vertikal	Eje lento vertical	V	
Right-angle shafts	Arbres perpendiculaires	Kegel- und Stirnräder	Ejes perpendiculares	R	
Size	Taille	Baugröße	Tamaño	C ▶ M	
Two stages	Deux étages	Zweistufig	Dos etapas	2	

**Mechanical
power ratings**

**Puissances méca-
niques nominales**

Nennleistungen

**Potencias mecá-
nicas nominales**

kW

i_N	r.p.m.		Size - Taille - Baugröße - Tamaño															
	n_1	n_2	C	D	E	F	G	H	J	K	L	M						
6,3	1800	285	353	516	779	1106	2056											
	1500	240	311	454	649	922	1725											
	1200	190	255	388	519	737	1391											
	1000	160	214	330	433	614	1166											
	900	145	193	301	389	553	1052											
	750	120	162	256	324	461	882											
7,1	1800	255	321	473	779	1106	1819			2724 *		4568 *						
	1500	210	282	416	649	922	1525			2398		4021 *						
	1200	170	235	356	519	737	1229			2051		3439						
	1000	140	198	298	433	614	1030			1734		2902						
	900	125	179	269	389	553	930			1561		2612						
	750	105	150	225	324	461	779			1301		2176						
8	1800	225	301	437	758	974	1670	2078	2627 *		4220 *							
	1500	190	258	384	636	858	1401	1812	2275		3714 *							
	1200	150	212	315	512	712	1128	1460	1820		3177							
	1000	125	180	269	429	593	945	1224	1516		2678							
	900	115	164	245	387	534	853	1105	1365		2410							
	750	94	140	206	324	445	715	926	1137		2009							
9	1800	200	273	401	656	924	1477	1830	2280	2733 *	3751 *	4570 *						
	1500	165	234	352	550	803	1238	1535	2000	2405	3302	4022 *						
	1200	135	189	285	443	647	998	1237	1600	2057	2758	3441						
	1000	110	158	238	371	542	836	1037	1334	1743	2298	2902						
	900	100	143	215	334	489	754	936	1200	1568	2068	2612						
	750	83	119	180	280	409	631	784	1000	1307	1723	2176						
10	1800	180	249	362	603	765	1293	1754	2061	2411 *	3361 *	4221 *						
	1500	150	212	309	503	675	1084	1471	1718	2046	2982	3716 *						
	1200	120	174	254	402	560	872	1185	1374	1637	2403	3116						
	1000	100	148	216	335	469	731	993	1145	1364	2003	2597						
	900	90	135	196	302	422	659	896	1031	1227	1802	2337						
	750	75	115	164	251	351	552	748	859	1023	1502	1948						
11,2	1800	160	226	333	529	729	1143	1486	1918	2287	3166	3753 *						
	1500	135	191	281	443	643	958	1246	1598	2009	2732	3303						
	1200	105	154	226	356	527	771	1004	1279	1607	2186	2758						
	1000	89	129	189	298	441	646	841	1065	1340	1821	2299						
	900	80	116	171	269	398	582	759	959	1206	1639	2069						
	750	67	97	143	225	333	487	635	799	1005	1366	1724						
12,5	1800	145	198	295	471	593	983	1321	1644	1982	2740	3470 *						
	1500	120	168	247	392	505	826	1124	1370	1651	2431	2913						
	1200	96	136	199	314	416	667	908	1096	1321	1945	2330						
	1000	80	114	167	262	354	559	762	913	1101	1621	1942						
	900	72	103	151	235	323	505	689	822	991	1459	1748						
	750	60	86	126	196	275	424	578	685	826	1216	1457						
14	1800	130	180	272	424	567	924	1150	1536	1917	2555	3166						
	1500	105	151	228	355	484	774	964	1280	1598	2181	2733						
	1200	86	122	184	286	398	622	776	1024	1278	1745	2186						
	1000	71	102	153	239	339	521	650	853	1065	1454	1822						
	900	64	92	138	215	309	470	586	768	959	1309	1640						
	750	54	77	116	180	256	393	490	640	799	1091	1366						
16	1800	115	144	210	333	460	735	983	1315	1623	2172	2827						
	1500	94	121	176	280	391	617	826	1096	1352	1935	2356						
	1200	75	97	142	225	316	498	667	876	1082	1567	1885						
	1000	63	82	119	189	265	417	559	730	902	1306	1570						
	900	56	74	107	171	239	377	505	657	811	1175	1413						
	750	47	62	90	143	200	316	424	548	676	979	1178						
18	1800	100	143	210	333	441	735	930	1168	1534	2045	2555						
	1500	83	119	176	280	376	617	778	981	1278	1765	2171						
	1200	67	96	142	225	309	498	626	792	1022	1412	1737						
	1000	56	80	119	188	263	417	524	664	852	1176	1448						
	900	50	72	107	170	234	377	473	600	767	1059	1303						
	750	42	60	90	142	200	316	396	503	639	882	1086						
20	1800	90						735	1035	1302	1802	2273						
	1500	75						617	863	1085	1584	1894						
	1200	60						498	690	868	1271	1516						
	1000	50						417	575	723	1059	1263						
	900	45						377	518	651	953	1137						
	750	38						316	431	543	794	947						
22,4	1800	80						735		1168		2045						
	1500	67						617		981		1753						
	1200	54						498		792		1403						
	1000	45						417		664		1169						
	900	40						377		600		1052						
	750	33						316		503		877						

* Pressure lubrication is required. Refer to us.

* Lubrification sous pression est indispensable. Veuillez nous consulter.

* Druckschmierung erforderlich. Rückfrage zu empfehlen.

* Se requiere lubricación a presión. Sirvanse consultar.

i_N Nominal ratio
 $n_{1,2}$ Nominal speed (rpm)

i_N Rapport nominal
 $n_{1,2}$ Vitesse nominale

i_N Nennübersetzung
 $n_{1,2}$ Nennzahl

i_N Índice nominal
 $n_{1,2}$ Velocidades nominales r.p.m.

Gear unit	Réducteur à engrenages	Zahnradgetriebe	Reductor	Q V R C ▶ T 3	P
Vertical low speed shaft	Arbre petite vitesse vertical	Langsamdr. Welle: vertikal	Eje lento vertical		
Right-angle shafts	Arbres perpendiculaires	Kegel- und Stirnräder	Ejes perpendiculares		
Size	Taille	Baugröße	Tamaño		
Three stages	Trois étages	Dreistufig	Tres etapas		

Mechanical power ratings

Puissances mécaniques nominales

Nennleistungen

Potencias mecánicas nominales

kW

i_N	r.p.m.		Size - Taille - Baugröße - Tamaño																
	n₁	n₂	C	D	E	F	G	H	J	K	L	M	N	P	Q	R	S	T	
20	1800	90	137	218	340	511	779												
	1500	75	117	186	299	426	649												
	1200	60	97	154	240	341	519												
	1000	50	83	129	200	284	433												
	900	45	75	117	180	255	389												
	750	38	63	98	150	213	324												
22,4	1800	80	122	198	313	452	704		1106										
	1500	67	104	169	261	377	589		922										
	1200	54	87	140	209	301	473		737										
	1000	45	77	120	174	251	396		614										
	900	40	71	108	157	226	357		553										
	750	33	59	90	130	188	298		461										
25	1800	72	112	177	286	406	645	779	1061		1749		2781 *			4375 *			
	1500	60	95	151	238	339	540	649	888		1482		2448			3851 *			
	1200	48	82	126	191	271	434	519	713		1185		1986			3213			
	1000	40	70	106	159	226	363	433	597		988		1655			2737			
	900	36	64	95	143	203	327	389	538		889		1490			2495			
	750	30	54	80	119	169	273	324	450		741		1241			2125			
28	1800	64	100	161	249	359	562	711	893	1106	1612		2659 *	2781 *		4063 *	4374 *		
	1500	54	87	138	208	300	470	592	747	922	1347		2247	2448		3563 *	3850 *		
	1200	43	74	113	166	240	378	474	600	737	1077		1808	1986		2928	3213		
	1000	36	63	95	138	200	316	395	502	614	898		1507	1655		2494	2737		
	900	32	56	85	125	180	285	355	453	553	808		1356	1490		2273	2494		
	750	27	47	71	104	150	238	296	378	461	673		1130	1241		1936	2125		
31,5	1800	57	92	146	232	321	519	650	826	1106	1433	1747	2326	2659 *		3639 *	4063 *	4373 *	
	1500	48	81	126	193	268	434	542	691	922	1194	1488	1954	2247		3102	3563 *	3849 *	
	1200	38	66	102	154	214	348	434	555	737	955	1223	1564	1808		2549	2927	3212	
	1000	32	56	85	129	178	291	361	464	614	796	1042	1303	1507		2171	2494	2736	
	900	28,5	51	76	116	161	262	325	418	553	717	940	1173	1356		1979	2273	2494	
	750	24	43	64	97	134	219	271	350	461	597	783	977	1130		1686	1936	2124	
35,5	1800	51	83	133	202	284	452	565	726	945	1302	1611	2096	2326	2781 *	3318 *	3638 *	4062 *	
	1500	42	74	113	168	237	378	471	607	787	1085	1372	1747	1954	2448	2826	3102	3562 *	
	1200	34	59	91	134	189	303	377	488	630	868	1128	1397	1564	1986	2322	2549	2927	
	1000	28	50	76	112	158	254	314	408	525	724	949	1164	1303	1655	1978	2171	2493	
	900	25,5	45	68	101	142	229	283	368	472	651	854	1048	1173	1490	1803	1979	2272	
	750	21	37	57	84	118	191	236	307	394	543	712	873	977	1241	1506	1673	1936	
40	1800	45	77	121	182	259	416	520	672	863	1100	1445	1897	2096	2659 *	3020	3318 *	3637 *	
	1500	38	66	101	152	216	347	434	562	719	916	1231	1581	1747	2247	2572	2826	3101	
	1200	30	54	81	121	173	279	347	451	576	733	1010	1265	1397	1808	2114	2322	2548	
	1000	25	46	68	101	144	233	289	377	480	611	842	1054	1164	1507	1800	1978	2170	
	900	22,5	41	61	91	130	210	260	340	432	550	758	949	1148	1356	1641	1803	1978	
	750	19	35	51	76	108	175	217	284	360	458	631	791	873	1130	1373	1503	1685	
45	1800	40	72	108	158	229	362	452	578	765	999	1333	1663	1897	2326	2752	3020	3317 *	
	1500	33	60	90	132	191	303	377	483	638	833	1135	1386	1581	1954	2344	2572	2826	
	1200	26,5	48	73	106	153	243	301	388	510	666	918	1109	1265	1564	1926	2113	2322	
	1000	22	40	61	88	127	203	251	324	425	555	765	924	1054	1303	1625	1800	1978	
	900	20	36	55	79	115	183	226	292	383	500	689	932	1044	1265	1463	1622	1802	
	750	16,5	30	46	66	96	153	188	244	319	416	574	693	791	977	1219	1352	1506	
50	1800	36	63	93	143	203	327	415	535	699	883	1145	1507	1663	2096	2478	2751	3019	
	1500	30	54	78	119	169	273	346	447	582	736	969	1256	1386	1747	2110	2343	2572	
	1200	24	43	63	95	135	219	277	359	466	588	775	1005	1109	1397	1734	1926	2113	
	1000	20	36	53	79	113	183	231	300	388	490	646	837	924	1164	1467	1620	1800	
	900	18	33	48	72	102	165	208	270	349	441	581	754	832	1048	1321	1458	1640	
	750	15	27	40	60	85	138	173	226	291	368	484	628	693	873	1100	1215	1373	
56	1800	32	58	85	125	180	270	361	463	606	802	1055	1329	1507	1897	2257	2477	2751	
	1500	27	48	71	104	150	230	301	387	505	668	880	1108	1256	1581	1923	2110	2343	
	1200	21,5	39	57	83	120	188	241	310	404	535	704	886	1005	1265	1571	1727	1925	
	1000	18	32	48	69	100	160	200	259	337	446	587	738	837	1054	1309	1440	1625	
	900	16	29	43	62	90	144	180	234	303	401	528	665	754	949	1178	1296	1463	
	750	13,5	24	36	52	75	120	150	195	253	334	440	554	628	791	982	1080	1219	
63	1800	28,5	46	63	98	149	218	325	428	554	714	933	1168	1329	1663	2042	2257	2477	
	1500	24	38	52	82	124	182	271	357	462	595	778	980	1108	1386	1740	1923	2110	
	1200	19	31	42	66	100	146	217	287	369	476	622	784	886	1109	1425	1553	1734	
	1000	16	26	35	55	83	122	181	240	308	397	519	653	738	924	1188	1294	1467	
	900	14,5	23	32	49	75	110	163	216	277	357	467	588	665	832	1069	1164	1321	
	750	12	19	26	41	63	92	135	180	231	297	389	490	554	693	891	970	1100	
71	1800	25,5	38	55	85	130	192	283	355	466	649	848	1046	1168	1507	1861	2042	2257	
																			

Gear unit	Réducteur à engrenages	Zahnradgetriebe	Reductor	Q V R C ▶ T 3	P
Vertical low speed shaft	Arbre petite vitesse vertical	Langsamdr. Welle: vertikal	Eje lento vertical		
Right-angle shafts	Arbres perpendiculaires	Kegel- und Stirnräder	Ejes perpendiculares		
Size	Taille	Baugröße	Tamaño		
Three stages	Trois étages	Dreistufig	Tres etapas		

Mechanical power ratings	Puissances mécaniques nominales	Nennleistungen	Potencias mecánicas nominales	kW
---------------------------------	--	-----------------------	--------------------------------------	-----------

i _N	r.p.m.		Size - Taille - Baugröße - Tamaño																
	n ₁	n ₂	C	D	E	F	G	H	J	K	L	M	N	P	Q	R	S	T	
80	1800	22,5	36	52	79	119	170		301	441	521	735		1046	1329		1861	2042	
	1500	19	30	43	66	100	142		252	368	435	617		872	1108		1558	1739	
	1200	15	24	35	53	80	114		202	294	349	498		698	886		1246	1425	
	1000	12,5	19,9	29	44	67	95		169	245	292	417		581	738		1039	1188	
	900	11,5	17,9	26	40	60	86		152	221	263	377		523	665		935	1069	
	750	9,4	15	22	33	50	72		126	184	220	314		436	554		779	891	
90	1800	20	29	45	68	104	150		292		458	686			1168			1860	
	1500	16,5	25	38	57	87	126		244		390	571			980			1585	
	1200	13,5	19,7	30	45	70	101		195		319	457			784			1274	
	1000	11	16,5	25	38	58	84		162		266	381			653			1062	
	900	10	14,8	23	34	52	76		146		240	343			588			956	
	750	8,3	12,4	18,9	29	44	63		122		200	286			490			796	
100	1800	18							245		418				1071				
	1500	15							204		349				892				
	1200	12							164		280				714				
	1000	10							137		234				595				
	900	9							123		211				535				
	750	7,5							103		176				446				

Thermal power ratings	Puissances thermiques nominales	Wärmegrenzleistungen	Potencias térmicas nominales	P_t kW
------------------------------	--	-----------------------------	-------------------------------------	-------------------------

i _N	r.p.m.	n ₁	f	Size - Taille - Baugröße - Tamaño																
				C	D	E	F	G	H	J	K	L	M	N	P	Q	R	S	T	
20	1800	-		63	81	105	140	210	230	240	260	280	300	260	270		1000	1050	1100	
	1500	-		62	81	110	140	210	230	250	270	320	340	350	370					
	1200	-		59	79	105	140	210	230	250	270	340	350	400	430		1150	1200	1300	
	1000	-		57	76	105	140	200	220	250	270	340	360	420	450		490	520	550	
	900	-		55	74	100	135	200	220	240	260	340	360	420	450		520	550	580	
	750	-		53	71	96	130	190	210	240	260	330	350	420	450		540	580	610	
		P _{tc} ⁺		67	66	100	115	350	370	370	370	830	830							
35,5	1800	-		50	64	86	115	170	200	210	240	290	300	320	330		980	1050	1100	
	1500	-		48	63	85	110	170	200	210	240	280	320	340	370	400	310	330	340	
	1200	-		45	60	82	110	160	190	210	240	290	330	360	390	440	410	440	470	
	1000	-		43	58	78	105	160	190	200	230	290	330	370	400	450	450	490	530	
	900	-		42	56	76	105	150	180	200	230	290	330	360	400	450	460	500	540	
	750	-		39	53	72	98	145	170	190	220	280	320	360	390	440	470	510	550	
		P _{tc} ⁺		52	51	79	89	270	285	285	285	650	650							
63	1800	-		41	55	73	93	140	165	175	200	210	250	270	300	330	200	220	250	
	1500	-		39	54	71	92	135	160	175	200	230	260	290	320	350	290	320	350	
	1200	-		36	51	68	89	130	155	170	200	230	270	300	330	360	350	390	410	
	1000	-		34	48	65	85	125	150	165	190	230	260	300	330	360	380	410	420	
	900	-		33	47	63	83	120	145	160	190	220	260	300	330	360	380	420	440	
	750	-		31	44	59	79	115	140	150	175	210	250	290	320	350	380	420	440	
		P _{tc} ⁺		47	46	71	80	245	260	255	260	580	580							



- | | | | |
|---|---|---|--|
| <p> Number of fans. Correction factors - see p. A9</p> <p>P_{tc}⁺ Additional thermal power with cooling coil - see p. A9
To be applied only if basic thermal power ratings are listed.</p> <p>i_N Nominal ratio
n_{1,2} Nominal speed (rpm)</p> | <p> Nombre de ventilateurs. Facteurs de correction - voir p. A21</p> <p>P_{tc}⁺ Puissance thermique additionnelle avec serpentin de refroidissement - voir p. A21
D'application uniquement si les puissances thermiques nominales de base sont cataloguées.</p> <p>i_N Rapport nominal
n_{1,2} Vitesse nominale</p> | <p> Lüfterzahl. Korrekturfaktoren - Siehe S. A33</p> <p>P_{tc}⁺ Zusätzliche Wärmegrenzleistung mit Kühleisenschlange - Siehe S. A33
Nur zutreffend wenn die Grund-Wärmegrenzleistungen aufgeführt sind.</p> <p>i_N Nennübersetzung
n_{1,2} Nenndrehzahl</p> | <p> Número de ventiladores. Factores de corrección ver pag. A45</p> <p>P_{tc}⁺ Potencia térmica adicional con serpentin, ver pag. A45
Se aplica únicamente si las potencias térmicas básicas aparecen en el catálogo.</p> <p>i_N Índice nominal
n_{1,2} Velocidades nominales (r.p.m.)</p> |
|---|---|---|--|

QVR... (kW)

Gear unit	Réducteur à engrenages	Zahnradgetriebe	Reductor	Q V R D ▶ T 4	P
Vertical low speed shaft	Arbre petite vitesse vertical	Langsamdr. Welle: vertikal	Eje lento vertical		
Right-angle shafts	Arbres perpendiculaires	Kegel- und Stirnräder	Ejes perpendiculares		
Size	Taille	Baugröße	Tamaño		
Four stages	Quatre étages	Vierstufig	Cuatro etapas		

Mechanical power ratings

Puissances mécaniques nominales

Nennleistungen

Potencias mecánicas nominales

kW

i _N	r.p.m.		Size - Taille - Baugröße - Tamaño																	
	n ₁	n ₂				D	E	F	G	H	J	K	L	M	N	P	Q	R	S	T
80	1800	22,5				61	92	128	204	258	332		581		899			1316		
	1500	19				51	77	106	171	215	277		484		764			1159		
	1200	15				41	61	85	137	172	223		387		611			993		
	1000	12,5				34	51	71	114	144	186		323		510			874		
	900	11,5				31	46	64	103	129	168		290		459			812		
	750	9,4				26	38	53	86	108	140		242		382			702		
90	1800	20				55	80	113	178	225	297	383	505		846	906		1314	1316	
	1500	16,5				46	67	94	148	187	248	319	421		706	764		1157	1159	
	1200	13,5				37	53	75	119	150	199	255	336		565	611		991	993	
	1000	11				31	44	63	99	125	166	213	280		470	510		833	874	
	900	10				28	40	56	90	112	150	192	252		423	459		750	812	
	750	8,3				23	33	47	75	94	125	160	210		353	382		625	702	
100	1800	18				49	73	100	163	202	274	339	446	606	763	845		1129	1313	1316
	1500	15				41	60	83	136	168	229	282	372	512	638	706		994	1157	1159
	1200	12				33	48	67	109	134	184	226	297	409	511	565		851	991	993
	1000	10				27	40	56	91	112	153	188	248	341	426	470		741	833	874
	900	9				24	36	50	82	101	138	169	223	307	383	423		667	750	812
	750	7,5				20	30	42	68	84	115	141	186	256	319	353		556	625	701
112	1800	16				44	63	89	142	175	237	308	405	534	680	762	904	1129	1275	1313
	1500	13,5				36	53	74	118	146	198	256	338	445	581	638	764	968	1123	1157
	1200	10,5				29	42	59	95	117	159	205	270	356	465	511	611	796	908	991
	1000	8,9				24	35	49	79	97	132	171	225	296	387	426	510	670	757	827
	900	8				22	32	44	71	88	119	154	203	267	349	383	459	603	681	744
	750	6,7				18,3	26	37	60	73	100	128	169	222	291	319	382	503	568	620
125	1800	14,5				32	57	80	132	160	219	281	355	472	593	680	843	937	1129	1275
	1500	12				27	48	67	110	134	183	234	296	393	494	581	706	825	994	1123
	1200	9,6				21	38	53	88	107	147	187	237	315	395	465	565	706	804	901
	1000	8				17,7	32	45	74	89	122	156	197	262	329	387	470	598	670	751
	900	7,2				16	29	40	67	80	110	141	177	236	297	349	423	538	603	676
	750	6				13,3	24	33	56	67	92	117	148	197	247	291	353	448	502	563
140	1800	13				28	50	71	115	139	188	245	323	429	540	593	761	937	936	1129
	1500	10,5				23	42	59	96	116	157	204	269	357	450	494	638	801	825	968
	1200	8,6				18,5	33	47	77	93	126	163	215	286	360	395	511	648	706	796
	1000	7,1				15,4	28	39	64	77	105	136	179	238	300	329	426	540	597	669
	900	6,4				13,9	25	35	58	70	95	122	161	214	270	297	383	486	537	602
	750	5,4				11,6	21	30	48	58	79	102	134	179	225	247	319	405	448	502
160	1800	11,5				26	46	64	104	130	173	224	284	375	480	540	678	833	936	1053
	1500	9,4				22	38	53	87	108	145	186	237	313	400	450	581	703	810	914
	1200	7,5				17,5	31	43	70	87	116	149	189	250	320	360	465	562	648	731
	1000	6,3				14,6	26	35	58	72	97	124	158	208	267	300	387	468	540	610
	900	5,6				13,1	23	32	52	65	87	112	142	188	240	270	349	422	486	549
	750	4,7				10,9	19	27	44	54	73	93	118	156	200	225	291	351	405	457
180	1800	10				23	40	56	91	113	152	194	258	341	421	480	593	745	833	936
	1500	8,3				19	33	47	76	94	127	161	215	284	351	400	494	622	702	801
	1200	6,7				15,2	27	38	61	75	102	129	172	227	280	320	395	497	562	647
	1000	5,6				12,7	22	31	51	63	85	108	143	189	234	267	329	414	468	539
	900	5				11,4	20	28	46	56	76	97	129	171	210	240	297	373	421	485
	750	4,2				9,5	16,7	23	38	47	64	81	108	142	175	200	247	311	351	404
200	1800	9				21	37	50	82	102	140	177	227	300	381	437	540	624	715	833
	1500	7,5				17,2	31	42	68	85	117	147	189	250	317	364	450	542	620	702
	1200	6				13,8	25	33	55	68	94	118	151	200	254	291	360	442	496	561
	1000	5				11,5	21	28	46	57	78	98	126	167	211	243	300	368	414	468
	900	4,5				10,4	18,5	25	41	51	71	88	113	150	190	219	270	331	372	421
	750	3,8				8,7	15,4	21	34	43	59	74	94	125	159	182	225	276	310	351
224	1800	8				18	32	44	71	89	119	156	206	273	346	381	480	599	676	715
	1500	6,7				15	27	37	60	74	100	130	172	227	289	317	400	499	564	615
	1200	5,4				12	21	30	48	59	80	104	137	182	231	254	320	399	451	492
	1000	4,5				10	17,9	25	40	49	67	87	114	152	192	211	267	333	376	410
	900	4				9	16,1	22	36	44	60	78	103	136	173	190	240	299	338	369
	750	3,3				7,5	13,4	18,5	30	37	50	65	86	114	144	159	200	249	282	308
250	1800	7,2				16,7	26	37	66	80	110	143	177	240	303	346	437	517	598	671
	1500	6				13,9	21	31	55	67	92	119	148	200	253	289	364	441	499	559
	1200	4,8				11,1	17,2	25	44	53	74	95	118	160	202	231	291	357	399	447
	1000	4				9,3	14,3	21	37	45	62	79	99	133	168	192	243	298	332	373
	900	3,6				8,4	12,9	18,7	33	40	55	71	89	120	152	173	219	268	299	336
	750	3				7	10,8	15,6	28	33	46	59	74	100	126	144	182	223	249	280
280	1800	6,4				14,5	22	32	57	70	96	122	161	218	276	303	381	484	517	598
	1500	5,4				12,1	18,5	27	48	58	80	102	134	181	230	253	317	403	441	498
	1200	4,3				9,7	14,8	22	38	46	64	82	108	145	184	202	254	323	357	399
	1000	3,6				8,1	12,4	18,1	32	39	53	68	90	121	153	168	211	269	297	332
	900	3,2				7,3	11,1	16,3	29	35	48	61	81	109	138	152	190	242	268	299
	750	2,7				6,1	9,3	13,6	24	29	40	51	67	91	115	126	159	202	223	249

i_N Nominal ratio
n_{1,2} Nominal speed (rpm)

i_N Rapport nominal
n_{1,2} Vitesse nominale

i_N Nennübersetzung
n_{1,2} Nenndrehzahl


i_N Índice nominal
n_{1,2} Velocidades nominales (r.p.m.)





Gear unit	Réducteur à engrenages	Zahnradgetriebe	Reductor	Q V R D ▶ T 4	P
Vertical low speed shaft	Arbre petite vitesse vertical	Langsamdr. Welle: vertikal	Eje lento vertical		
Right-angle shafts	Arbres perpendiculaires	Kegel- und Stirnräder	Ejes perpendiculares		
Size	Taille	Baugröße	Tamaño		
Four stages	Quatre étages	Vierstufig	Cuatro etapas		

Mechanical power ratings **Puissances mécaniques nominales** **Nennleistungen** **Potencias mecánicas nominales** **kW**

i_N	r.p.m.		Size - Taille - Baugröße - Tamaño																	
	n₁	n₂	D	E	F	G	H	J	K	L	M	N	P	Q	R	S	T			
315	1800	5,7				13,4	20	31	44	64	88	112	131	188	246	276	346	429	484	541
	1500	4,8				11,2	16,7	25	36	53	74	93	109	156	205	230	289	357	403	452
	1200	3,8				9	13,4	20	29	43	59	75	88	125	164	184	231	286	323	362
	1000	3,2				7,5	11,2	17	24	36	49	62	73	104	136	153	192	238	269	301
	900	2,85				6,7	10,1	15,3	22	32	44	56	66	94	123	138	173	214	242	271
	750	2,4				5,6	8,4	12,8	18,3	27	37	47	55	78	102	115	144	179	202	226
355	1800	5,1				11,7	17,3	27	39	56	72	98	116	171	224	246	303	388	429	483
	1500	4,2				9,7	14,4	22	32	46	60	82	97	142	186	205	253	323	357	403
	1200	3,4				7,8	11,6	17,8	26	37	48	65	77	114	149	164	202	258	286	322
	1000	2,8				6,5	9,6	14,9	21	31	40	54	65	95	124	136	168	215	238	269
	900	2,55				5,9	8,7	13,4	19,4	28	36	49	58	85	112	123	152	194	214	242
	750	2,1				4,9	7,2	11,2	16,1	23	30	41	48	71	93	102	126	161	179	201
400	1800	4,5					16,1	24	34		61	89	103	127		224	276		387	428
	1500	3,8					13,4	20	28		51	75	85	106		186	230		323	357
	1200	3					10,7	16,3	23		41	60	68	85		149	184		258	285
	1000	2,5					8,9	13,6	19		34	50	57	71		124	153		215	238
	900	2,25					8,1	12,3	17,1		31	45	51	64		112	138		194	214
	750	1,9					6,7	10,2	14,3		26	37	43	53		93	115		161	178
450	1800	4					13,9	21	30		59	72	93	116			246			387
	1500	3,3					11,6	17,8	25		49	60	77	97			205			322
	1200	2,65					9,3	14,3	20		39	48	62	77			164			258
	1000	2,2					7,7	11,9	16,8		33	40	52	65			136			215
	900	2					7	10,7	15,1		30	36	46	58			123			193
	750	1,65					5,8	8,9	12,6		25	30	39	48			102			161
500	1800	3,6									50	59	83	99			224			
	1500	3									42	49	69	83			186			
	1200	2,4									33	39	55	66			149			
	1000	2									28	33	46	55			124			
	900	1,8									25	29	41	50			112			
	750	1,5									21	25	35	41			93			

Thermal power ratings **Puissances thermiques nominales** **Wärmegrenzleistungen** **Potencias térmicas nominales** **P_t kW**

i_N	r.p.m.	n₁		Size - Taille - Baugröße - Tamaño																
				D	E	F	G	H	J	K	L	M	N	P	Q	R	S	T		
80	1800	-				49	64	88	130	150	130	150	190	170	280	300	320	370	410	440
	1500	-				47	61	85	120	145	140	155	200	190	280	300	320	370	410	430
	1200	-				44	58	81	120	135	140	155	200	200	270	290	320	370	400	420
	1000	-				42	55	77	110	130	140	150	200	200	260	280	300	360	390	410
	900	-				41	53	75	110	125	135	150	190	200	260	270	290	350	380	400
	750	-				39	50	70	100	120	130	145	190	190	250	260	280	340	370	390
125		P _t [*]				38	59	67	205	215	215	215	485	485						
	140	1800	-			40	49	67	96	110	115	125	160	170	220	240	280	270	290	320
		1500	-			39	47	64	92	110	115	125	160	180	220	240	280	280	300	330
		1200	-			37	44	60	87	100	110	125	160	180	210	230	270	280	300	330
		1000	-			35	42	57	82	98	105	120	160	170	200	220	260	270	300	330
		900	-			34	40	56	80	95	105	120	150	170	200	220	250	270	290	320
750		-			33	38	53	75	89	98	115	145	165	190	210	240	260	280	310	
250		P _t [*]				33	51	57	175	185	185	415	415							
	280	1800	-			33	40	54	75	88	91	100	135	150	180	200	220	230	240	260
		1500	-			32	38	52	72	85	89	99	130	150	180	190	210	230	240	260
		1200	-			30	36	50	68	80	86	94	125	140	170	180	200	230	240	260
		1000	-			29	34	47	65	76	82	90	120	135	165	180	190	220	230	250
		900	-			29	33	46	63	73	80	88	115	130	160	170	190	220	230	250
750		-			27	32	44	60	69	76	83	110	125	150	160	180	210	220	240	
500		P _t [*]				29	44	50	155	160	160	365	365							

 Refer to us  Veuillez nous consulter  Rückfrage zu empfehlen  Sírvanse consultar.

P_t^{*} Additional thermal power with cooling coil - see p. A9
To be applied only if basic thermal power ratings are listed.

P_t^{*} Puissance thermique additionnelle avec serpentin de refroidissement - voir p. A21
D'application uniquement si les puissances thermiques nominales de base sont cataloguées.

P_t^{*} Zusätzliche Wärmegrenzleistung mit Kühleisenschlange - Siehe S. A33
Nur zutreffend wenn die Grund-Wärmegrenzleistungen aufgeführt sind.

P_t^{*} Potencia térmica adicional con serpentin, ver pag. A45
Se aplica únicamente si las potencias térmicas básicas aparecen en el catálogo.

i_N Nominal ratio **i_N** Rapport nominal **i_N** Nennübersetzung **i_N** Índice nominal
n_{1,2} Nominal speed (rpm) **n_{1,2}** Vitesse nominale **n_{1,2}** Nenndrehzahl **n_{1,2}** Velocidades nominales (r.p.m.)

Gear unit	Réducteur à engrenages	Zahnradgetriebe	Reductor	Q V R A ▶ T 2 ▶ 4	i_{ex}
Vertical low speed shaft	Arbre petite vitesse vertical	Langsamdr. Welle: vertikal	Eje lento vertical		
Right-angle shafts	Arbres perpendiculaires	Kegel- und Stirnräder	Ejes perpendiculares		
Size	Taille	Baugröße	Tamaño		
Gear sets	Jeux d'engrenages	Stufenzahl	Etapas		
Exact ratios i_{ex}	Rapports de réduction exacts i_{ex}	Exakte Übersetzungen i_{ex}	Indices exactos de reducción i_{ex}		

i _N	Size - Taille - Baugröße - Tamaño																	
	A	B	C	D	E	F	G	H	J	K	L	M	N	P	Q	R	S	T
6,3			6,2701	6,4572	6,1765	6,4323	6,4063											
7,1			7,2059	7,2995	7,1061	6,9667	7,0498		7,1317		6,9521							
8			7,8824	8,1176	7,7647	8,3097	7,9484	8,0817	7,8466		7,7354							
9			9,0588	9,1765	8,9333	9	8,7468	8,905	9,0599	8,8393	9,0457	8,6167						
10			9,737	10,266	9,7059	10,263	10,359	10,027	9,9681	10,145	10,065	9,6938						
11,2			11,19	11,606	11,167	11,116	11,4	11,049	11,199	11,229	11,19	11,212						
12,5			12,387	12,718	12,165	12,949	12,904	13,069	12,322	12,888	12,451	12,613						
14			14,235	14,376	13,996	14,025	14,201	14,4	14,096	13,881	14,013	13,87						
16			15,765	16,235	15,529	16,25	15,96	16,279	15,509	15,932	15,592	15,603						
18			18,118	18,353	17,867	17,6	17,563	17,938	18,067	17,471	17,454	17,368						
20								20,134	19,878	20,051	19,421	19,539						
22,4								22,185		22,393		21,633						
25										25,701		24,338						
20			19,342	19,597	19,548	20,131	19,619											
22,4			22,25	21,902	22,465	22,757	22,572		23,081									
25			24,5	24,941	24,574	25,308	24,664	25,069	24,998		25,225		25,199			24,767		
28			28,183	27,875	28,242	28,609	28,376	28,842	29,817	28,756	27,758		27,725	29,002		27,557	28,243	
31,5			31,033	31,176	30,357	32,007	30,83	31,516	32,294	31,145	31,297	31,631	32,012	31,91		32,225	31,425	31,719
35,5			35,698	34,844	34,887	36,182	35,471	36,259	36,827	37,149	34,441	34,808	35,221	36,844	36,134	35,856	36,748	35,293
40			38,5	39,193	38,617	39,649	38,641	39,394	39,886	40,235	40,79	39,245	39,571	40,537	39,756	39,865	40,889	41,271
45			44,288	43,804	44,381	44,821	44,456	45,324	46,465	45,882	44,888	43,187	43,538	45,544	45,903	44,357	45,46	45,921
50			47,979	49,882	49,149	50,616	49,329	49,374	50,325	49,694	50,811	51,149	49,804	50,11	50,505	49,922	50,583	51,055
56			55,192	55,751	56,484	57,218	56,753	56,805	58,309	57,891	55,915	56,288	54,797	57,322	56,744	55,547	56,928	56,808
63			60,933	65,843	62,98	64,145	64,188	63,031	63,153	62,7	62,842	63,716	63,837	63,069	62,432	62,18	63,343	63,935
71			70,027	74,431	72,459	69,474	70,635	72,518	70,066	72,647	69,154	70,116	70,236	73,472	71,418	69,187	70,908	71,139
80			78,21	80,275	78,682	80,234	82,266		77,09	78,682	78,667	78,802		80,838	78,577		78,897	79,635
90			89,884	90,745	90,524	86,9	90,529		86,531		88,327	86,717			91,539			88,608
100									95,206		98,28				100,72			
80				77,725	76,582	80,644	79,567	79,341	81,658		77,251		81,551			80,035		
90				86,869	88,012	91,163	91,543	91,183	91,543	89,999	88,878		88,326	93,861		89,863	91,268	
100				98,452	97,004	102,64	100,03	101,67	99,149	101,74	100,52	96,871	97,995	101,66		101,1	102,47	102,5
112				110,03	111,48	116,03	115,08	116,97	115,08	114,05	110,62	111,45	107,82	112,79	116,94	112,49	112,77	115,09
125				129,95	122,87	128,3	123,56	127,81	124,64	123,53	126,37	126,05	126,6	124,09	126,66	125,44	128,28	126,65
140				146,9	141,21	145,03	142,16	147,05	145,55	143,38	139,06	138,71	139,29	145,7	140,52	139,57	143,04	144,07
160				158,44	152,44	161,29	157,19	157,89	157,64	155,29	157,96	158,46	156,36	160,31	154,61	159,91	159,16	157,13
180				179,1	175,19	182,33	180,84	181,65	180,3	181,34	173,83	174,38	177,82	179,96	181,53	181,91	182,36	178,75
200				200,69	189,97	205,28	200,06	200,85	195,28	196,4	197,98	198,08	197,28	198	199,73	203,65	206,42	204,8
224				226,86	218,32	232,05	230,16	231,08	230,17	224,63	217,87	217,98	217,06	227,06	224,21	226,6	227,16	231,83
250				248,97	243,43	260,14	249,93	255,63	249,29	243,29	252,74	248,26	247,57	249,82	246,69	251,87	258,4	255,11
280				281,45	280,06	281,75	287,55	294,1	287,9	286,76	278,13	273,2	272,38	284,93	282,89	280,25	287,22	290,21
315				310,27	312,45	317,16	325,22	319,36	311,82	310,59	316,38	316,93	305,74	313,5	311,25	314,67	319,58	315,52
355				350,74	359,48	343,51	357,89	367,42	345,95	358,69	364,43	348,76	336,39	351,89	355	350,12	358,83	358,92
400					390,35	396,71	416,81		380,63	388,49	405,49	396,48		387,17	390,59		399,26	402,99
450					449,1	429,67	458,68		427,25	428,78	455,29	451,69			438,43			448,4
500									470,08	492,13	506,59	508,15			482,38			

Three stages

Trois étages

Dreistufig

Tres etapas

i_N Nominal ratio

i_N Rapport nominal

i_N Nennübersetzung

i_N Índice nominal

Gear unit	Réducteur à engrenages	Zahnradgetriebe	Reductor	Q V R A ▶ T 2 ▶ 4	J kgm²
Vertical low speed shaft	Arbre petite vitesse vertical	Langsamdr. Welle: vertikal	Eje lento vertical		
Right-angle shafts	Arbres perpendiculaires	Kegel- und Stirnräder	Ejes perpendiculares		
Size	Taille	Baugröße	Tamaño		
Gear sets	Jeux d'engrenages	Stufenzahl	Etapas		
Moments of inertia J related to the HSS		Moments d'inertie J rapportés à l'arbre G.V.		Massenträgheitsmomente J beziehen sich auf die SDW	
		Momentos de inercia J relativos al eje rápido			

i _N	Size - Taille - Baugröße - Tamaño																	
	A	B	C	D	E	F	G	H	J	K	L	M	N	P	Q	R	S	T
6,3			0,0554	0,117	0,213	0,406	1,03											
7,1			0,0522	0,111	0,2	0,391	0,992		2,29		6,24							
8			0,0426	0,0872	0,175	0,303	0,697	1,18	2,21									
9			0,0406	0,0837	0,167	0,293	0,675	1,1	1,53	2,56	3,89	7,03						
10			0,0305	0,0576	0,112	0,201	0,433	0,798	1,48	2,32	3,76	6,62						
11,2			0,0292	0,0554	0,106	0,195	0,42	0,745	1,06	1,7	2,66	4,36						
12,5			0,0212	0,0419	0,0742	0,133	0,301	0,492	1,02	1,55	2,57	4,12						
14			0,0203	0,0405	0,0707	0,129	0,293	0,461	0,714	1,17	1,74	2,96						
16			0,0164	0,0324	0,0535	0,0971	0,233	0,34	0,693	1,07	1,68	2,81						
18			0,0159	0,0316	0,0513	0,0947	0,227	0,319	0,525	0,784	1,26	1,93						
20								0,258	0,513	0,721	1,23	1,83						
22,4								0,245		0,568		1,39						
25									0,53		1,32							
20			0,0137	0,0296	0,06	0,128	0,234											
22,4			0,0126	0,0278	0,0555	0,12	0,215		0,452									
25			0,0104	0,0218	0,0455	0,094	0,188	0,247	0,43		1,14		2,52			6,98		
28			0,0097	0,0207	0,0427	0,0891	0,177	0,225	0,33	0,476	1,08		2,4	2,58		6,63	7,13	
31,5			0,0076	0,0167	0,0324	0,0618	0,12	0,197	0,317	0,45	0,768	1,19	1,68	2,45		4,36	6,76	7,3
35,5			0,0072	0,016	0,0306	0,0588	0,112	0,183	0,219	0,344	0,734	1,13	1,6	1,71	2,7	4,15	4,45	6,89
40			0,0055	0,0122	0,0223	0,0446	0,0794	0,125	0,21	0,329	0,475	0,804	1,15	1,63	2,55	2,98	4,23	4,55
45			0,0052	0,0117	0,0212	0,0427	0,0747	0,116	0,144	0,228	0,455	0,764	1,1	1,18	1,79	2,85	3,04	4,31
50			0,0043	0,0097	0,0171	0,0341	0,0567	0,0829	0,138	0,218	0,328	0,496	0,774	1,12	1,69	1,96	2,9	3,11
56			0,0042	0,0094	0,0164	0,0329	0,0538	0,0773	0,104	0,15	0,315	0,472	0,743	0,789	1,22	1,88	2	2,95
63			0,0042	0,0094	0,0165	0,0333	0,054	0,0588	0,101	0,143	0,25	0,342	0,562	0,756	1,16	1,43	1,91	2,04
71			0,0042	0,0094	0,0163	0,0332	0,0537	0,0554	0,101	0,108	0,242	0,327	0,543	0,572	0,82	1,38	1,46	1,94
80			0,0039	0,009	0,0156	0,0314	0,0501		0,1	0,104	0,241	0,259		0,551	0,781		1,4	1,48
90			0,0039	0,009	0,0155	0,0313	0,0499		0,0939		0,227	0,249			0,591			1,42
100									0,0934		0,225				0,567			
80				0,0091	0,0123	0,0265	0,0525	0,0538	0,113		0,227		0,44			1,23		
90				0,009	0,012	0,026	0,0514	0,0485	0,114	0,114	0,205		0,415	0,422		1,12	1,15	
100				0,0072	0,0094	0,0196	0,0399	0,0483	0,113	0,105	0,204	0,233	0,412	0,396		1,06	1,03	1,16
112				0,0071	0,0092	0,0193	0,0392	0,047	0,084	0,106	0,201	0,21	0,404	0,393	0,434	1,04	0,97	1,05
125				0,0071	0,007	0,0152	0,0288	0,0404	0,0831	0,104	0,163	0,208	0,297	0,384	0,406	0,734	0,952	0,981
140				0,0071	0,0069	0,015	0,0284	0,0395	0,0564	0,0849	0,161	0,204	0,292	0,299	0,401	0,721	0,74	0,96
160				0,007	0,0052	0,0114	0,0204	0,0292	0,0559	0,0839	0,105	0,165	0,2	0,294	0,391	0,473	0,726	0,744
180				0,007	0,0052	0,0113	0,0202	0,0286	0,0417	0,057	0,104	0,162	0,136	0,202	0,304	0,467	0,477	0,731
200				0,0053	0,0042	0,0093	0,0161	0,0207	0,0414	0,0564	0,0717	0,107	0,135	0,198	0,298	0,347	0,363	0,481
224				0,0053	0,0042	0,0092	0,0159	0,0203	0,0327	0,0421	0,0708	0,105	0,133	0,136	0,205	0,342	0,348	0,367
250				0,004	0,0042	0,0092	0,0151	0,0162	0,0324	0,0417	0,0526	0,0726	0,1	0,134	0,201	0,277	0,343	0,35
280				0,004	0,0042	0,0092	0,015	0,016	0,0306	0,0329	0,0521	0,0716	0,099	0,101	0,138	0,274	0,279	0,345
315				0,0033	0,0039	0,0088	0,015	0,0152	0,0305	0,0326	0,052	0,0532	0,0922	0,0995	0,135	0,259	0,275	0,28
355				0,0033	0,0039	0,0088	0,015	0,0151	0,0305	0,0308	0,048	0,0526	0,0914	0,0926	0,102	0,257	0,26	0,277
400					0,0039	0,0087	0,0149		0,0305	0,0306	0,0479	0,0524		0,0917	0,101		0,258	0,261
450					0,0039	0,0087	0,0149		0,0302	0,0306	0,0474	0,0483			0,0934			0,258
500									0,0302	0,0305	0,0474	0,0482			0,0924			

Three stages
i_N Nominal ratio

Trois étages
i_N Rapport nominal

Dreistufig
i_N Nennübersetzung

Tres etapas
i_N Índice nominal

QVR...
i_{ex} J

Gear unit	Réducteur à engrenages	Zahnradgetriebe	Reductor	Q
Vertical low speed shaft	Arbre petite vitesse vertical	Langsamdr. Welle: vertikal	Eje lento vertical	V
Right-angle shafts	Arbres perpendiculaires	Kegel- und Stirnräder	Ejes perpendiculares	R
Size	Taille	Baugröße	Tamaño	G ▶ M
Two stages	Deux étages	Zweistufig	Dos etapas	2

mm

The user is responsible for the provision of safety guards and correct installation of all equipment.

Certified dimensions upon request.

Les dispositifs de protection doivent être prévus par l'utilisateur. Celui-ci est responsable de l'installation correcte de l'ensemble.

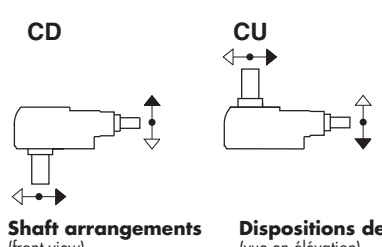
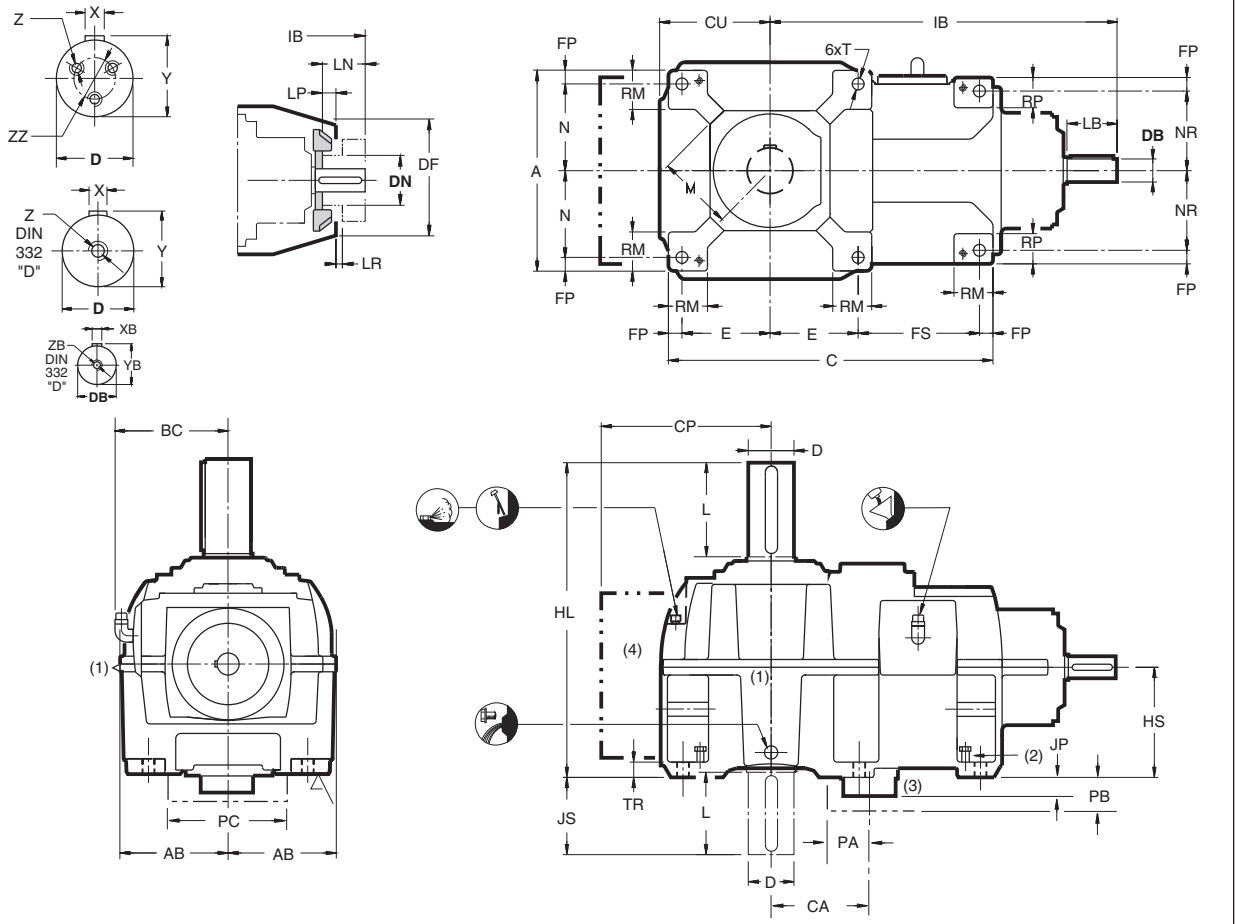
Dimensions définitives sur demande.

Der Benutzer ist verantwortlich für die Beistellung der Schutzhauben und das fachgemäße Aufstellen der gesamten Ausrüstung.

Verbindl. Abmessungen auf Wunsch.

El usuario es responsable del aprovisionamiento de los dispositivos de seguridad y de la correcta instalación de todo el equipo.

Plano de dimensiones certificadas, bajo petición.



Shaft arrangements (front view) **Dispositions des arbres** (vue en élévation) **Wellenanordnungen** (Vorderansicht) **Disposición de ejes** (vista de frente)

(1) Grease lubrication point only for shaft arrangement CD
(2) 4x jacking screw
(3) Space for pump removal

(1) Point de graissage seulement pour disposition des arbres CD
(2) 4x vis de réglage
(3) Espace de dégagement de la pompe

(1) Fettschmierstelle nur für Wellenanordnung CD
(2) 4x Einstellschraube
(3) Freier Raum für Demontage der Pumpe

(1) Punto de engrase solamente para la disposición CD
(2) 4x tornillo de regulación
(3) Espacio para retirar la bomba

Type Tipo	A	AB	BC	C	CU	E	FP	FS	HL	HS	IB	JS	M	N	NR	RM	RP	T	TR	kg	Litres Litros
QVRG2	770	405	435	1120	420	305	50	410	1049	390	1241	295	290	335	275	140	120	42	60	1700	105
QVRH2	770	435	435	1232	460	345	50	442	1099	390	1313	345	310	335	275	140	120	42	60	1800	118
QVRJ2	1010	525	555	1380	540	410	55	450	1235	450	1442	342	390	450	385	160	140	48	70	2700	210
QVRK2	1010	525	555	1380	540	410	55	450	1295	450	1520	402	390	450	385	160	140	48	70	3100	215
QVRL2	1240	640	665	1650	655	510	60	510	1429	525	1742	400	410	560	490	175	155	56	80	4700	400
QVRM2	1240	640	665	1650	655	510	60	510	1489	525	1840	460	410	560	490	175	155	56	80	5200	430

Type Tipo	Shafts - Arbres - Wellen - Ejes Keys Clavettes - Paßfeder Chavetas ISO/R773-1969										Fan-Ventilateur-Lüfter-Ventilador					Pump - Pompe - Pumpe - Bomba					
	D-m6	L	X	Y	Z	ZZ	DB-m6	LB	XB	YB	ZB	DF	DN max	LN	LP	LR min	CA	JP	PA (3)	PB (3)	PC (3)
QVRG2	180	300	45	190	M30	-	100	210	28	106	M24	600	280	185	10	40	341	15	180	85	420
QVRH2	190	350	45	200	M30	-	100	210	28	106	M24	600	280	185	10	40	413	15	180	85	420
QVRJ2	210	350	50	221	M30	-	120	210	32	127	M24	600	280	185	10	40	Motorpump - Moto-pompe Motorpumpe - Moto-bomba (4) Refer to us Nous consulter Rückfrage zweckmäßig Sirvanse consultar				
QVRK2	230	410	50	241	M30	-	120	210	32	127	M24	600	280	185	10	40					
QVRL2	250	410	56	262	M30	-	140	250	36	148	M30	530	280	225	100	40					
QVRM2	270	470	63	282	3 x M24	140	140	250	36	148	M30	530	280	225	100	40					



Gear unit	Réducteur à engrenages	Zahnradgetriebe	Reductor	Q
Vertical low speed shaft	Arbre petite vitesse vertical	Langsamdr. Welle: vertikal	Eje lento vertical	V
Right-angle shafts	Arbres perpendiculaires	Kegel- und Stirnräder	Ejes perpendiculares	R
Size	Taille	Baugröße	Tamaño	C ▶ H
Three stages	Trois étages	Dreistufig	Tres etapas	3

mm

The user is responsible for the provision of **safety guards** and correct installation of all equipment.

Certified dimensions upon request.

Les dispositifs de protection doivent être prévus par l'utilisateur. Celui-ci est responsable de l'installation correcte de l'ensemble.

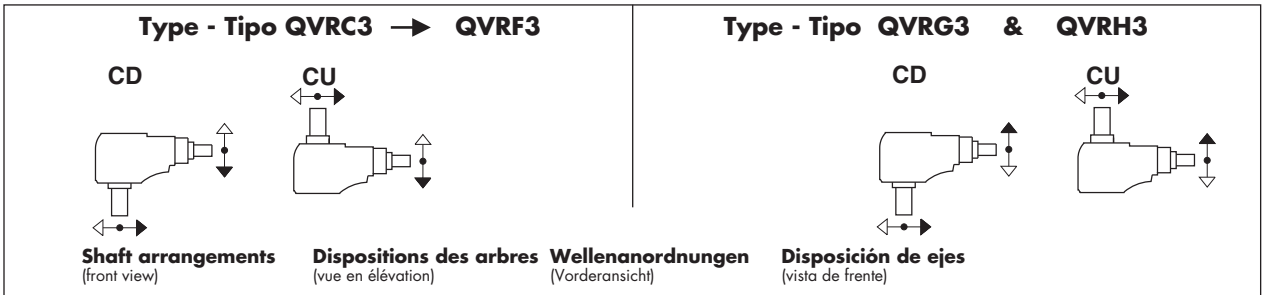
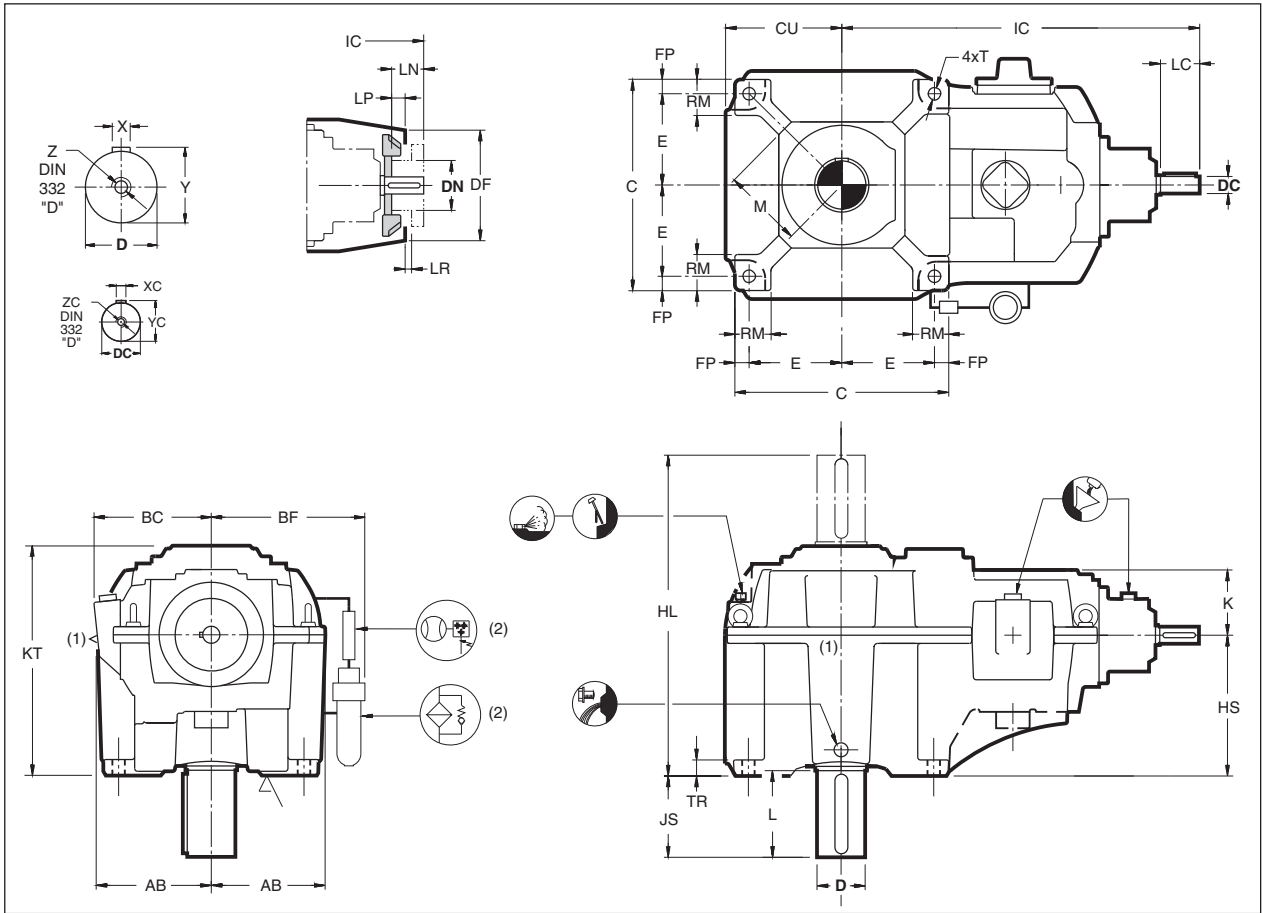
Dimensions définitives sur demande.

Der Benutzer ist verantwortlich für die Beistellung der **Schutzhauben** und das fachgemäße Aufstellen der gesamten Ausrüstung.

Verbindl. Abmessungen auf Wunsch.

El usuario es responsable del aprovisionamiento de los **dispositivos de seguridad** y de la correcta instalación de todo el equipo.

Plano de dimensiones certificadas, bajo petición.



(1) Grease lubrication point only for shaft arrangement CD
(2) Standard for gear units sizes G and H

(1) Point de graissage seulement pour disposition des arbres CD
(2) Standard pour réducteurs tailles G et H

(1) Fettschmierstelle nur für Wellenanordnung CD
(2) Standardmäßig für Getriebe-Größen G und H

(1) Punto de engrase solamente para la disposición CD
(2) Estándar para reductores G y H

Type Tipo	AB	BC	BF	C	CU	E	FP	HL	HS	IC	JS	K	KT	M	RM	T	TR	kg	Litres Litros
QVRC3	255	280	-	470	260	200	35	695	290	865	204	150	477	165	95	28	38	485	23
QVRD3	285	290	-	530	290	225	40	765	330	992	207	166	540	195	95	35	40	675	34
QVRE3	320	332	-	600	326	260	40	880	375	1074	245	183	612	225	105	35	45	975	49
QVRF3	365	372	-	690	370	295	50	970	430	1215	243	210	703	265	135	42	52	1260	70
QVRG3	450	455	490	860	455	375	55	1089	430	1353	295	237	767	330	150	48	65	1850	105
QVRH3	450	455	490	860	455	375	55	1139	430	1425	345	237	767	330	150	48	65	1950	115

Type Tipo	Shafts Keys		Arbres Clavettes		Wellen Paßfeder		Ejes Chavetas				Fan - Ventilateur - Lüfter - Ventilador				
	D- m6	L	X	Y	Z	DC	LC	XC	YC	ZC	DF	DN max	LN	LP	LR min
QVRC3	105	210	28	111	M24	35k6	150	10	38	M12	320	160	125	45	20
QVRD3	115	210	32	122	M24	45k6	180	14	48,5	M16	320	160	155	45	20
QVRE3	135	250	36	143	M30	50k6	180	14	53,5	M16	320	160	155	45	20
QVRF3	155	250	40	164	M30	60m6	210	18	64	M20	410	210	185	70	30
QVRG3	180	300	45	190	M30	65m6	210	18	69	M20	410	210	185	70	30
QVRH3	190	350	45	200	M30	65m6	210	18	69	M20	410	210	185	70	30

Gear unit	Réducteur à engrenages	Zahnradgetriebe	Reductor	Q
Vertical low speed shaft	Arbre petite vitesse vertical	Langsamdr. Welle: vertikal	Eje lento vertical	V
Right-angle shafts	Arbres perpendiculaires	Kegel- und Stirnräder	Ejes perpendiculares	R
Size	Taille	Baugröße	Tamaño	J ▶ T
Three stages	Trois étages	Dreistufig	Tres etapas	3

mm

The user is responsible for the provision of safety guards and correct installation of all equipment.

Certified dimensions upon request.

Les dispositifs de protection doivent être prévus par l'utilisateur. Celui-ci est responsable de l'installation correcte de l'ensemble.

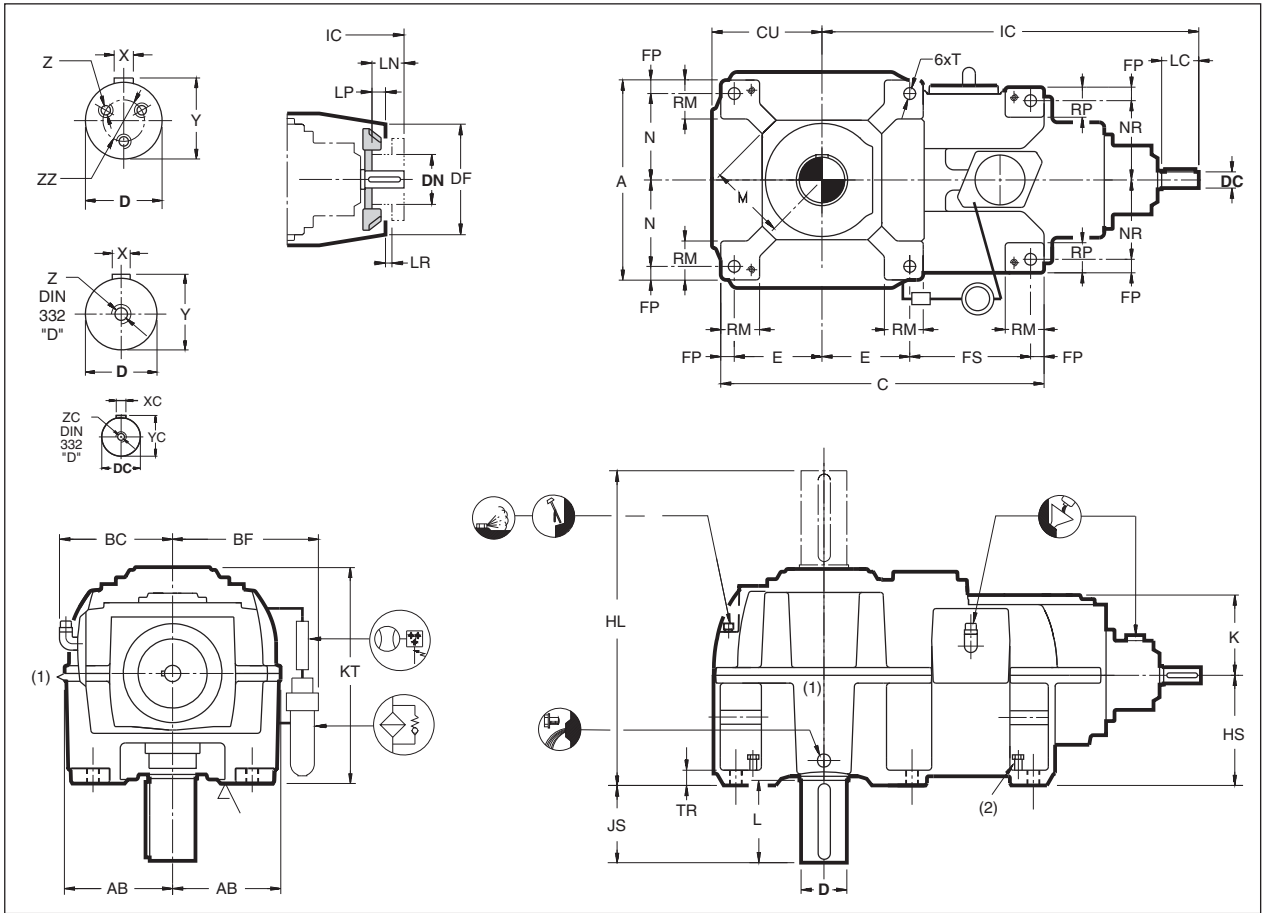
Dimensions définitives sur demande.

Der Benutzer ist verantwortlich für die Beistellung der Schutzhauben und das fachgemäße Aufstellen der gesamten Ausrüstung.

Verbindl. Abmessungen auf Wunsch.

El usuario es responsable del aprovisionamiento de los dispositivos de seguridad y de la correcta instalación de todo el equipo.

Plano de dimensiones certificadas, bajo petición.



(1) Grease lubrication point only for shaft arrangement CD
(2) 4x jacking screw

(1) Point de graissage seulement pour disposition des arbres CD
(2) 4x vis de réglage

(1) Fettschmierstelle nur für Wellenanordnung CD
(2) 4x Einstellschraube

(1) Punto de engrase solamente para la disposición CD
(2) 4x tornillo de reglaje

Type Tipo	A	AB	BC	BF	C	CU	E	FP	FS	HL	HS	IC	JS	K	KT	M	N	NR	RM	RP	T	TR	kg	Litres Litros
QVRJ3	1010	525	555	635	1380	540	410	55	450	1235	450	1536	342	269	864	390	450	385	160	140	48	70	3000	305
QVRK3	1010	525	555	635	1380	540	410	55	450	1295	450	1614	402	269	864	390	450	385	160	140	48	70	3400	325
QVRL3	1240	640	665	750	1650	655	510	60	510	1429	525	1748	400	330	1024	410	560	490	175	155	56	80	5200	520
QVRM3	1240	640	665	750	1650	655	510	60	510	1489	525	1846	460	330	1024	410	560	490	175	155	56	80	5700	540
QVRN3	1270	655	685	765	1615	600	450	60	595	1535	550	2029	455	383	1065	460	575	505	180	165	56	85	8300	500
QVRP3	1270	655	685	765	1747	666	516	60	595	1595	550	2095	495	383	1085	480	575	505	180	165	56	85	9100	540
QVRQ3	1270	760	685	870	1989	787	637	60	595	1635	550	2216	535	383	1085	510	575	505	180	165	56	85	10500	625
QVRR3	1420	730	770	840	1905	710	540	70	685	1815	625	2447	585	472	1220	540	640	560	205	185	66	95	12700	750
QVRS3	1420	770	770	880	2057	786	616	70	685	1885	625	2523	635	472	1240	560	640	560	205	185	66	95	13900	810
QVRT3	1420	840	770	950	2207	861	691	70	685	1885	625	2598	635	472	1240	590	640	560	205	185	66	95	15100	860

Type Tipo	Shafts Keys		Arbres Clavettes			Wellen Paßfeder		Ejes Chavetas				Fan - Ventilateur - Lüfter - Ventilador				
	D-m6	L	X	Y	Z	ZZ	DC-m6	LC	XC	YC	ZC	DF	DN max	LN	LP	LR min
QVRJ3	210	350	50	221	M30	-	75	210	20	79,5	M20	600	280	185	10	40
QVRK3	230	410	50	241	M30	-	75	210	20	79,5	M20	600	280	185	10	40
QVRL3	250	410	56	262	M30	-	100	210	28	106	M24	600	280	185	10	40
QVRM3	270	470	63	282	3 x M24	140	100	210	28	106	M24	600	280	185	10	40
QVRN3	300	470	70	314	3 x M24	140	120	210	32	127	M24	600	280	185	10	40
QVRP3	320	510	70	334	3 x M24	140	120	210	32	127	M24	600	280	185	10	40
QVRQ3	340	550	80	355	3 x M24	250	120	210	32	127	M24	600	280	185	10	40
QVRR3	360	600	80	375	3 x M24	250	140	250	36	148	M30	530	280	225	100	40
QVRS3	380	650	80	395	3 x M24	250	140	250	36	148	M30	530	280	225	100	40
QVRT3	400	650	90	417	3 x M24	250	140	250	36	148	M30	530	280	225	100	40

QVR...



Gear unit	Réducteur à engrenages	Zahnradgetriebe	Reductor	Q
Vertical low speed shaft	Arbre petite vitesse vertical	Langsamdr. Welle: vertikal	Eje lento vertical	V
Right-angle shafts	Arbres perpendiculaires	Kegel- und Stirnräder	Ejes perpendiculares	R
Size	Taille	Baugröße	Tamaño	D ▶ H
Four stages	Quatre étages	Vierstufig	Cuatro etapas	4

mm

The user is responsible for the provision of **safety guards** and correct installation of all equipment.

Certified dimensions upon request.

Les dispositifs de protection doivent être prévus par l'utilisateur. Celui-ci est responsable de l'installation correcte de l'ensemble.

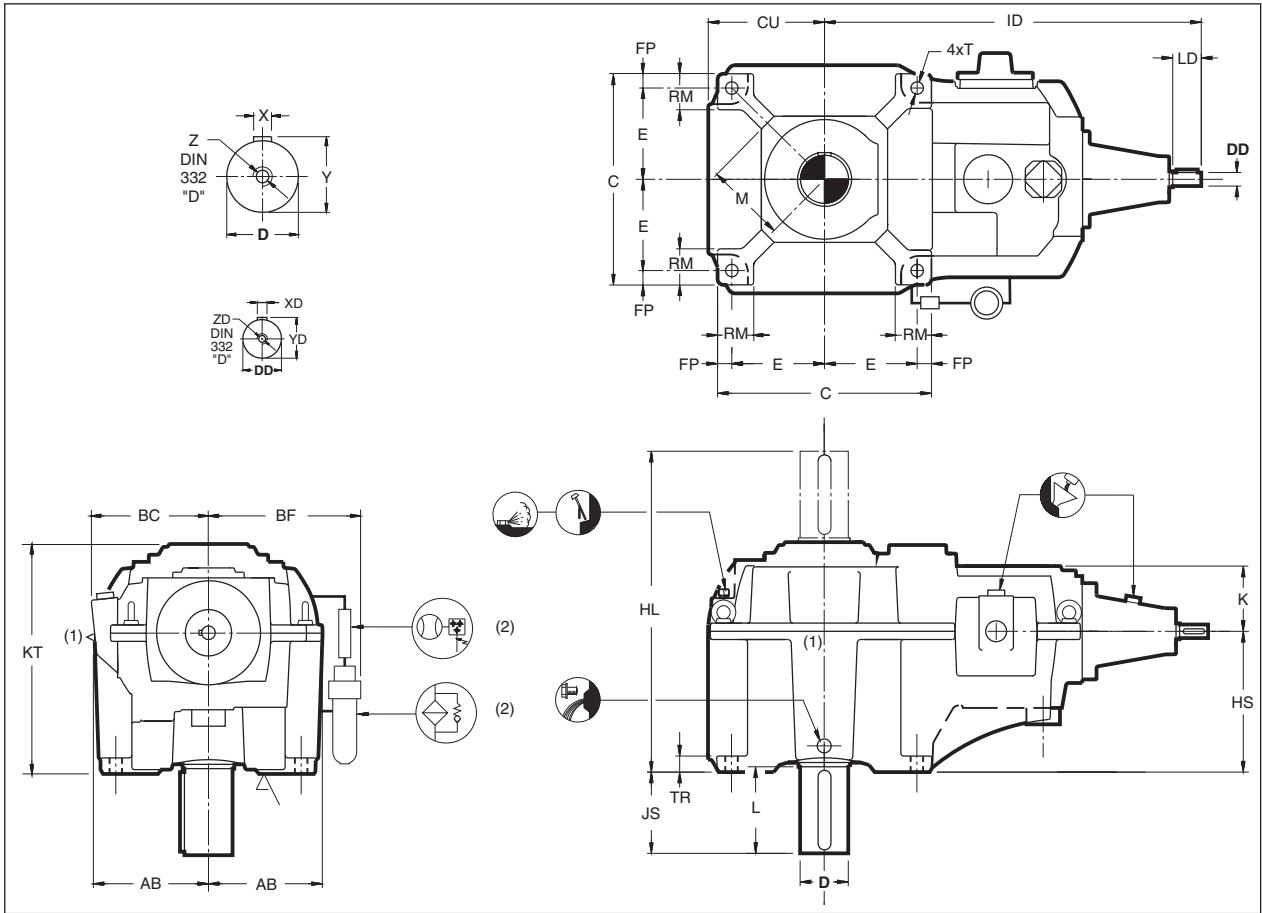
Dimensions définitives sur demande.

Der Benutzer ist verantwortlich für die Beistellung der **Schutzhauben** und das fachgemäße Aufstellen der gesamten Ausrüstung.

Verbindl. Abmessungen auf Wunsch.

El usuario es responsable del aprovisionamiento de los **dispositivos de seguridad** y de la correcta instalación de todo el equipo.

Plano de dimensiones certificadas, bajo petición.



(1) Grease lubrication point only for shaft arrangement CD
(2) Standard for gear units sizes G and H

(1) Point de graissage seulement pour disposition des arbres CD
(2) Standard pour réducteurs tailles G et H

(1) Fettschmierstelle nur für Wellenanordnung CD
(2) Standardmäßig für Getriebe-Größen G und H

(1) Punto de engrase solamente para la disposición CD
(2) Estándar para tamaños G y H

Type Tipo	AB	BC	BF	C	CU	E	FP	HL	HS	ID	JS	K	KT	M	RM	T	TR	kg	Litres Litros
QVRD4	285	290	-	530	290	225	40	765	330	1043	207	166	540	195	95	35	40	590	33
QVRE4	320	332	-	600	326	260	40	880	375	1127	245	183	612	225	105	35	45	900	46
QVRF4	365	372	-	690	370	295	50	970	430	1291	243	210	703	265	135	42	52	1280	75
QVRG4	450	455	490	860	455	375	55	1089	430	1415	295	237	767	330	150	48	65	1880	105
QVRH4	450	455	490	860	455	375	55	1139	430	1487	345	237	767	330	150	48	65	1980	115

Type Tipo	Shafts Keys		Arbres Clavettes		Wellen Paßfeder		Ejes Chavetas				ISO/R773-1969			
	D-m6	L	X	Y	Z	DD-k6	LD	XD	YD	ZD				
QVRD4	115	210	32	122	M24	35	150	10	38	M12				
QVRE4	135	250	36	143	M30	35	150	10	38	M12				
QVRF4	155	250	40	164	M30	45	180	14	48,5	M16				
QVRG4	180	300	45	190	M30	50	180	14	53,5	M16				
QVRH4	190	350	45	200	M30	50	180	14	53,5	M16				

Gear unit	Réducteur à engrenages	Zahnradgetriebe	Reductor	Q
Vertical low speed shaft	Arbre petite vitesse vertical	Langsamdr. Welle: vertikal	Eje lento vertical	V
Right-angle shafts	Arbres perpendiculaires	Kegel- und Stirnräder	Ejes perpendiculares	R
Size	Taille	Baugröße	Tamaño	J ▶ T
Four stages	Quatre étages	Vierstufig	Cuatro etapas	4

mm

The user is responsible for the provision of safety guards and correct installation of all equipment.

Certified dimensions upon request.

Les dispositifs de protection doivent être prévus par l'utilisateur. Celui-ci est responsable de l'installation correcte de l'ensemble.

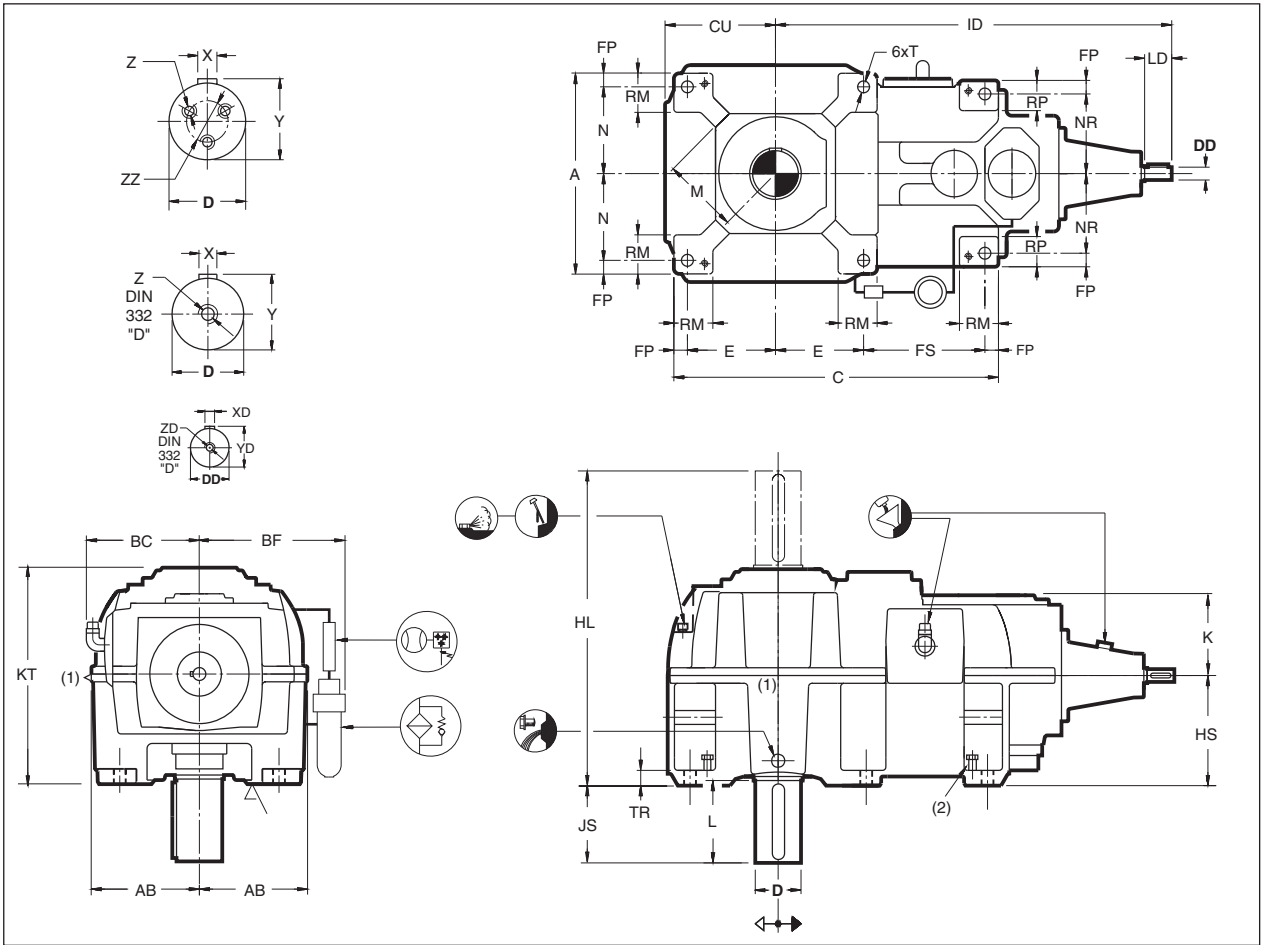
Dimensions définitives sur demande.

Der Benutzer ist verantwortlich für die Beistellung der Schutzhauben und das fachgemäße Aufstellen der gesamten Ausrüstung.

Verbindl. Abmessungen auf Wunsch.

El usuario es responsable del aprovisionamiento de los dispositivos de seguridad y de la correcta instalación de todo el equipo.

Plano de dimensiones certificadas, bajo petición.



Type Tipo	A	AB	BC	BF	C	CU	E	FP	FS	HL	HS	ID	JS	K	KT	M	N	NR	RM	RP	T	TR	kg	Litres Litros
QVRJ4	1010	525	555	635	1380	540	410	55	450	1235	450	1632	342	269	864	390	450	385	160	140	48	70	3100	305
QVRK4	1010	525	555	635	1380	540	410	55	450	1295	450	1710	402	269	864	390	450	385	160	140	48	70	3500	325
QVRL4	1240	640	665	750	1650	655	510	60	510	1429	525	1860	400	307	1024	410	560	490	175	155	56	80	5300	520
QVRM4	1240	640	665	750	1650	655	510	60	510	1489	525	1958	460	307	1024	410	560	490	175	155	56	80	5800	540
QVRN4	1270	655	685	765	1615	600	450	60	595	1535	550	2123	455	359	1065	460	575	505	180	165	56	85	8400	500
QVRP4	1270	655	685	765	1747	666	516	60	595	1595	550	2189	495	359	1085	480	575	505	180	165	56	85	9200	540
QVRQ4	1270	760	685	870	1989	787	637	60	595	1635	550	2310	535	359	1085	510	575	505	180	165	56	85	10600	625
QVRR4	1420	730	770	-	1905	710	540	70	685	1815	625	2453	585	430	1220	540	640	560	205	185	66	95	12900	750
QVRS4	1420	770	770	-	2057	786	616	70	685	1885	625	2529	635	430	1240	560	640	560	205	185	66	95	14100	810
QVRT4	1420	840	770	-	2207	861	691	70	685	1885	625	2604	635	430	1240	590	640	560	205	185	66	95	15300	860

(1) Grease lubrication point only for shaft arrangement CD
(2) 4x jacking screw

(1) Point de graissage seulement pour disposition des arbres CD
(2) 4x vis de réglage

(1) Fettschmierstelle nur für Wellenanordnung CD
(2) 4x Einstellschraube

(1) Punto de engrase solamente para la disposición CD
(2) 4x tornillo de reglaje

Type Tipo	Shafts Keys		Arbres Clavettes		Wellen Paßfeder		Ejes Chavetas		ISO/R773-1969			
	D-m6	L	X	Y	Z	ZZ	DD-m6	LD	XD	YD	ZD	
QVRJ4	210	350	50	221	M30	-	60	210	18	64	M20	
QVRK4	230	410	50	241	M30	-	60	210	18	64	M20	
QVRL4	250	410	56	262	M30	-	65	210	18	69	M20	
QVRM4	270	470	63	282	3 x M24	140	65	210	18	69	M20	
QVRN4	300	470	70	314	3 x M24	140	75	210	20	79,5	M20	
QVRP4	320	510	70	334	3 x M24	140	75	210	20	79,5	M20	
QVRQ4	340	550	80	355	3 x M24	250	75	210	20	79,5	M20	
QVRR4	360	600	80	375	3 x M24	250	100	210	28	106	M24	
QVRS4	380	650	80	395	3 x M24	250	100	210	28	106	M24	
QVRT4	400	650	90	417	3 x M24	250	100	210	28	106	M24	



mm

Gear unit	Réducteur à engrenages	Zahnradgetriebe	Reductor	Q
Vertical low speed shaft	Arbre petite vitesse vertical	Langsamdr. Welle: vertikal	Eje lento vertical	V
Parallel/right-angle shafts	Arbres parallèles/perpend.	Stirn-/Kegelräder	Ejes paralelos/perpendiculares	P/R
Size	Taille	Baugröße	Tamaño	C ▶ T
Gear sets	Jeux d'engrenages	Stufenzahl	N° de etapas	2 ▶ 4

Available space for removal of dipstick and magnetic plug	Espace de dégagement pour démontage de la jauge d'huile et du bouchon aimanté	Freier Raum für Demontage des Ölmeßstabes und der Magnetschraube	Espacio libre para el desmontaje de la sonda nivel y del tapón magnético
--	--	---	---

The user is responsible for the provision of **safety guards** and correct installation of all equipment.

Certified dimensions upon request.

Les dispositifs de protection doivent être prévus par l'utilisateur. Celui-ci est responsable de l'installation correcte de l'ensemble.

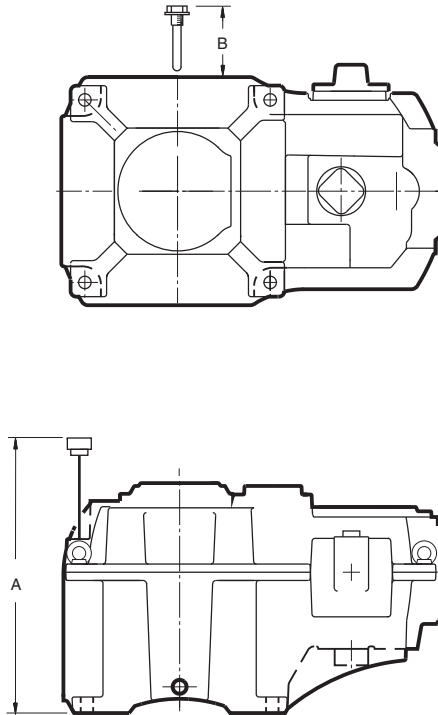
Dimensions définies sur demande.

Der Benutzer ist verantwortlich für die Beistellung der **Schutzhauben** und das fachgemäße Aufstellen der gesamten Ausrüstung.

Verbindl. Abmessungen auf Wunsch.

El usuario es responsable del aprovisionamiento de los **dispositivos de seguridad** y de la correcta instalación de todo el equipo.

Plano de dimensiones certificadas, bajo petición.



Size - Taille - Baugröße - Tamaño	A			B
	QV..2	QV..3	QV..4	
C	525	665	-	-
D	565	720	720	-
E	605	785	785	-
F	650	855	855	145
G	785	910	910	170
H	785	910	910	170
J	860	810	815	245
K	860	810	815	245
L	1000	965	950	245
M	1000	965	950	245
N	-	-	1035	245
P	-	-	1035	245
Q	-	-	1035	245
R	-	-	1120	245
S	-	-	1120	245
T	-	-	1120	245

Gear unit	Réducteur à engrenages	Zahnradgetriebe	Reductor	Q
Vertical low speed shaft	Arbre petite vitesse vertical	Langsamdr. Welle: vertikal	Eje lento vertical	V
Parallel/right-angle shafts	Arbres paralleles/perpend.	Stirn-/Kegelräder	Ejes paralelos/perpendiculares	P / R
Size	Taille	Baugröße	Tamaño	C ▶ M
Gear sets	Jeux d'engrenages	Stufenzahl	N° de etapas	2 ▶ 4
Flange at low speed shaft cover	Bride au couvercle de l'arbre petite vitesse	Flansch am Deckel der Abtriebswelle	Brida en la tapa del eje lento	C

mm

The user is responsible for the provision of **safety guards** and correct installation of all equipment.

Certified dimensions upon request.

Les dispositifs de protection doivent être prévus par l'utilisateur. Celui-ci est responsable de l'installation correcte de l'ensemble.

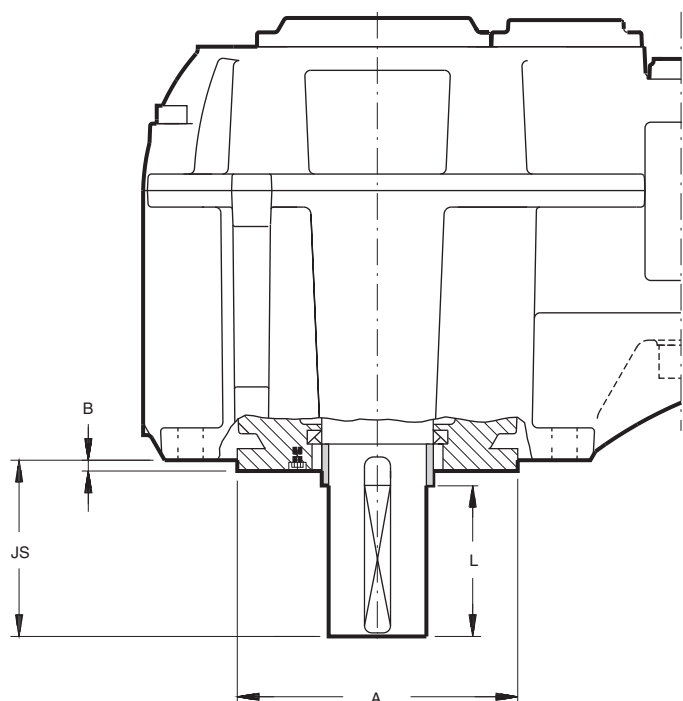
Dimensions définitives sur demande.

Der Benutzer ist verantwortlich für die Beistellung der **Schutzhauben** und das fachgemäße Aufstellen der gesamten Ausrüstung.

Verbindl. Abmessungen auf Wunsch.

El usuario es responsable del aprovisionamiento de los **dispositivos de seguridad** y de la correcta instalación de todo el equipo.

Plano de dimensiones certificadas, bajo petición.



Type - Tipo	øA h9		B	JS	L
	min.	max.			
QV.C.C	240	320	6	204	193
QV.D.C	290	380	6	207	196
QV.E.C	330	440	6	245	234
QV.F.C	385	520	6	243	232
QV.G.C	465	610	10	295	280
QV.H.C	465	610	10	345	330
QV.J.C	490	720	10	342	327
QV.K.C	545	720	10	402	387
QV.L.C	605	810	10	400	385
QV.M.C	605	810	10	460	445

QV...



Gear unit	Réducteur à engrenages	Zahnradgetriebe	Reductor	Q
Vertical low speed shaft	Arbre petite vitesse vertical	Langsamdr. Welle: vertikal	Eje lento vertical	V
Parallel shafts	Arbres parallèles	Stirnräder	Ejes paralelos	P
Size	Taille	Baugröße	Tamaño	C ▶ M
Gear sets	Jeux d'engrenages	Stufenzahl	N° de etapas	2 ▶ 4
Spigot at fixation feet	Epaulement aux pattes	Paßrand an den Befestigungsfüßen	Encastre de centrage en las patas de fijación	F

mm

The user is responsible for the provision of safety guards and correct installation of all equipment.

Certified dimensions upon request.

Les dispositifs de protection doivent être prévus par l'utilisateur. Celui-ci est responsable de l'installation correcte de l'ensemble.

Dimensions définitives sur demande.

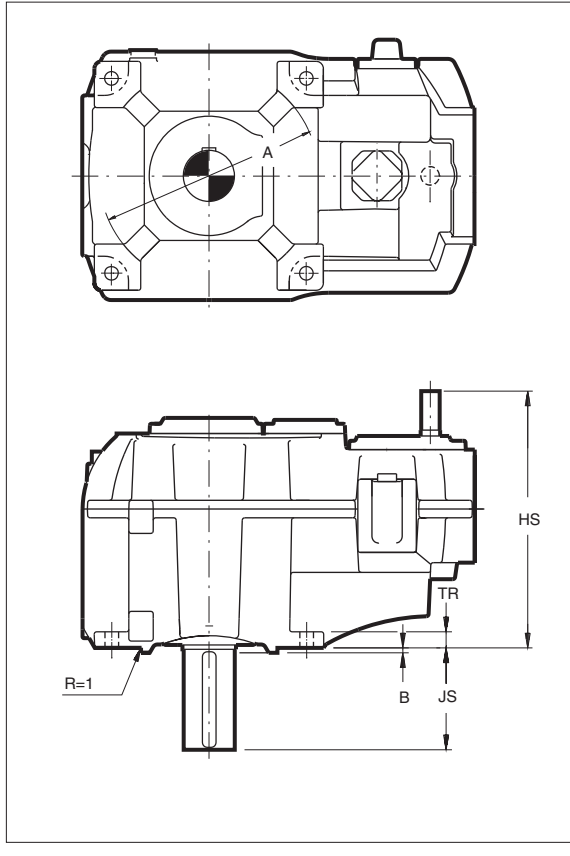
Der Benutzer ist verantwortlich für die Beistellung der **Schutzhauben** und das fachgemäße Aufstellen der gesamten Ausrüstung.

Verbindl. Abmessungen auf Wunsch.

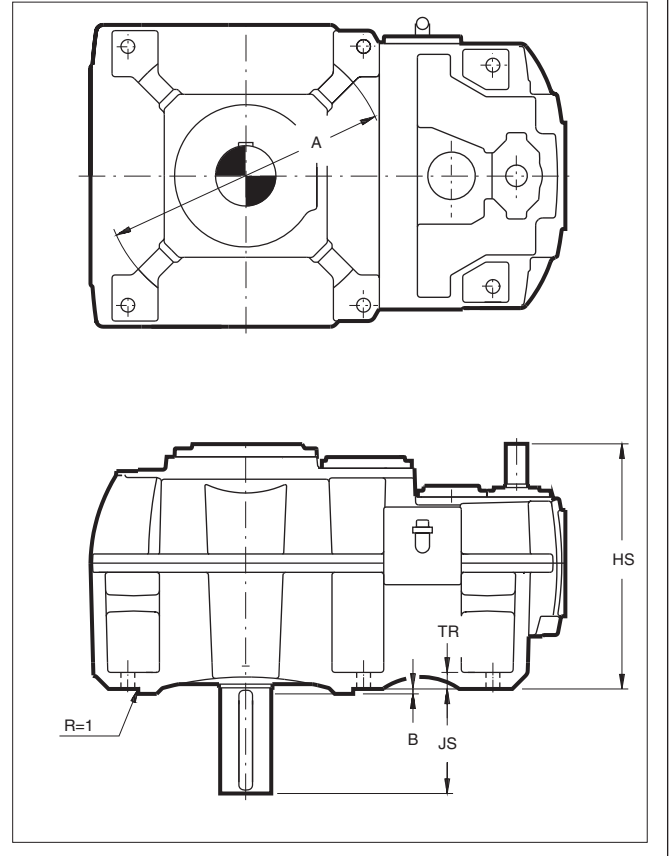
El usuario es responsable del aprovisionamiento de los **dispositivos de seguridad** y de la correcta instalación de todo el equipo.

Plano de dimensiones certificadas, bajo petición.

QVPC.F ▶ QVPH.F



QVPJ.F ▶ QVPM.F



(1) **Optionally**, a high precision centering (tol. h7) spigot at fixation feet is available

(1) **En option** l'épaulement aux pattes de fixation avec centrage de haute précision (tol. h7) est possible

(1) Ein **höchst genauer Paßrand** (Tol. h7) an den Befestigungsfüßen ist optionell lieferbar

(1) **Opción:** un encastre de centrage altamente preciso (tol. h7) en las patas de fijación

Type - Tipo	øA h9 (1)	B	HS			JS	TR
			QVP.2F	QVP.3F	QVP.4F		
QVPC.F	450	5	515	557	-	209	33
QVPD.F	520	5	600	613	597	212	35
QVPE.F	620	5	660	675	642	250	40
QVPF.F	680	5	730	785	713	248	47
QVPG.F	850	5	-	810	730	300	60
QVPH.F	850	5	-	810	730	350	60
QVPJ.F	1000	5	-	860	805	347	65
QVPK.F	1000	5	-	860	805	407	65
QVPL.F	1200	5	-	1005	935	405	75
QVPM.F	1200	5	-	1005	935	465	75

Remark: some other dimensions will also change due to spigot at fixation feet: KT : - 5 mm
JP, PB : + 5 mm

Remarque: d'autres dimensions se changeront également à cause de l'épaulement aux pattes de fixation: KT : - 5 mm
JP, PB : + 5 mm

Bemerkung: bestimmte andere Abmessungen werden sich ebenfalls ändern wegen dem Paßrand an den Befestigungsfüßen: KT : - 5 mm
JP, PB : + 5 mm

Nota: otras dimensiones cambiarán igualmente a consecuencia del encastre de centrage en las patas de fijación: KT : - 5 mm
JP, PB : + 5 mm

Gear unit	Réducteur à engrenages	Zahnradgetriebe	Reductor	Q
Vertical low speed shaft	Arbre petite vitesse vertical	Langsamdr. Welle: vertikal	Eje lento vertical	V
Right-angle shafts	Arbres perpendiculaires	Kegel- und Stirnräder	Ejes perpendiculares	R
Size	Taille	Baugröße	Tamaño	C ▶ M
Gear sets	Jeux d'engrenages	Stufenzahl	N° de etapas	2 ▶ 4
Spigot at fixation feet	Epaulement aux pattes	Paßrand an den Befestigungsfüßen	Encastre de centrage en las patas de fijación	F

mm

The user is responsible for the provision of safety guards and correct installation of all equipment.

Certified dimensions upon request.

Les dispositifs de protection doivent être prévus par l'utilisateur. Celui-ci est responsable de l'installation correcte de l'ensemble.

Dimensions définitives sur demande.

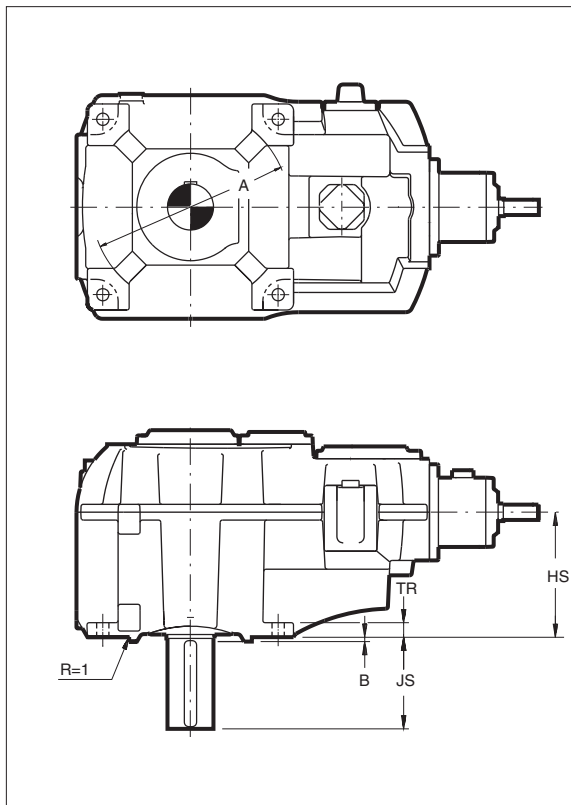
Der Benutzer ist verantwortlich für die Beistellung der **Schutzhauben** und das fachgemäße Aufstellen der gesamten Ausrüstung.

Verbindl. Abmessungen auf Wunsch.

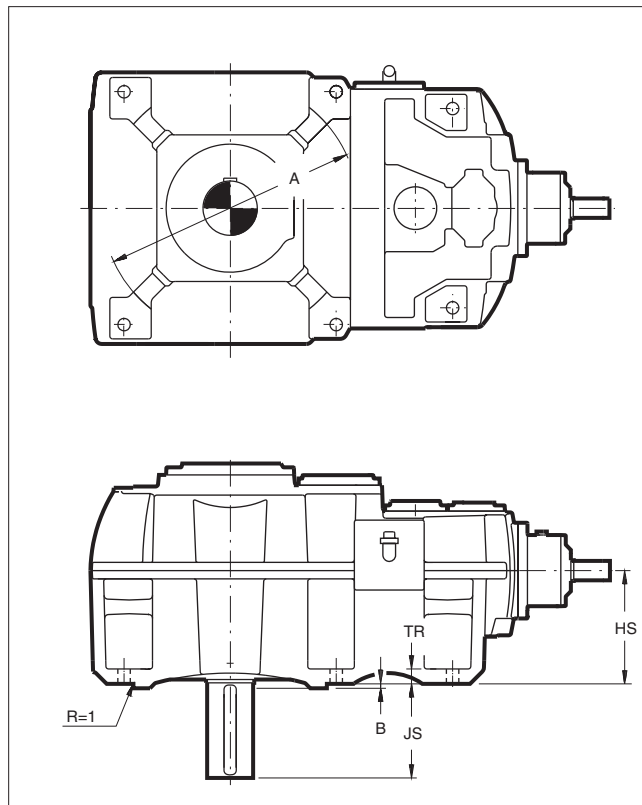
El usuario es responsable del aprovisionamiento de los **dispositivos de seguridad** y de la correcta instalación de todo el equipo.

Plano de dimensiones certificadas, bajo petición.

QVRC2F ▶ QVRF2F
QVRC3/4F ▶ QVRH3/4F



QVRG2F ▶ QVRH2F
QVRJ.F ▶ QVRM.F



(1) **Optionally**, a high precision centering (tol. h7) spigot at fixation feet is available

(1) **En option** l'épaulement aux pattes de fixation avec centrage de haute précision (tol. h7) est possible

(1) **Ein höchst genauer Paßrand** (Tol. h7) an den Befestigungsfüßen ist optionell lieferbar

(1) **Opción:** un encastre de centrage altamente preciso (tol. h7) en las patas de fijación

Type - Tipo	sA h9 (1)	B	HS		JS	TR
			QVR.2F	QVR.3/4F		
QVRC.F	450	5	210	285	209	33
QVRD.F	520	5	240	325	212	35
QVRE.F	620	5	275	370	250	40
QVRF.F	680	5	315	425	248	47
QVRG2F	680	5	385	-	300	55
QVRG3/4F	850	5	-	425	350	60
QVRH2F	730	5	385	-	350	55
QVRH3/4F	850	5	-	425	350	60
QVRJ2F	860	5	445	-	347	65
QVRJ3/4F	1000	5	-	445	347	65
QVRK2F	860	5	445	-	407	65
QVRK3/4F	1000	5	-	445	407	65
QVRL2F	1000	5	520	-	405	75
QVRL3/4F	1200	5	-	520	405	75
QVRM2F	1070	5	520	-	465	75
QVRM3/4F	1200	5	-	520	465	75

Remark: some other dimensions will also change due to spigot at fixation feet: KT : - 5 mm
JP, PB : + 5 mm

Remarque: d'autres dimensions changeront également à cause de l'épaulement aux pattes de fixation: KT : - 5 mm
JP, PB : + 5 mm

Bemerkung: bestimmte andere Abmessungen werden sich ebenfalls ändern wegen dem Paßrand an den Befestigungsfüßen:
KT : - 5 mm
JP, PB : + 5 mm

Nota: otros dimensiones cambiarán igualmente a consecuencia del encastre de centrage en las patas de fijación:
KT : - 5 mm
JP, PB : + 5 mm

Gear unit	Réducteur à engrenages	Zahnradgetriebe	Reductor	Q
Vertical low speed shaft	Arbre petite vitesse vertical	Langsamdr. Welle: vertikal	Eje lento vertical	V
Parallel/right-angle shafts	Arbres paralleles/perpend.	Stirn-/Kegelräder	Ejes paralelos/perpendiculares	P / R
Size	Taille	Baugröße	Tamaño	C ▶ T
Gear sets	Jeux d'engrenages	Stufenzahl	N° de etapas	2 ▶ 4

mm

The user is responsible for the provision of safety guards and correct installation of all equipment.

Certified dimensions upon request.

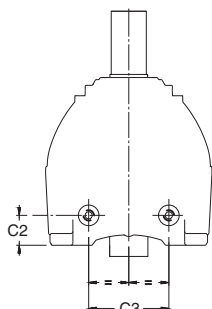
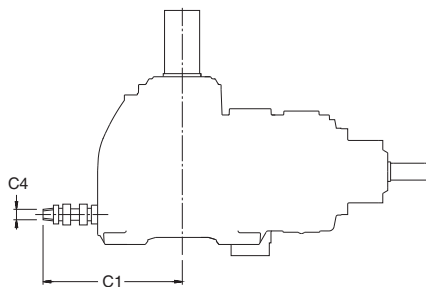
Les dispositifs de protection doivent être prévus par l'utilisateur. Celui-ci est responsable de l'installation correcte de l'ensemble. Dimensions définitives sur demande.

Der Benutzer ist verantwortlich für die Beistellung der Schutzhauben und das fachgemäße Aufstellen der gesamten Ausrüstung.

Verbindl. Abmessungen auf Wunsch.

El usuario es responsable del aprovisionamiento de los dispositivos de seguridad y de la correcta instalación de todo el equipo.

Plano de dimensiones certificadas, bajo petición.

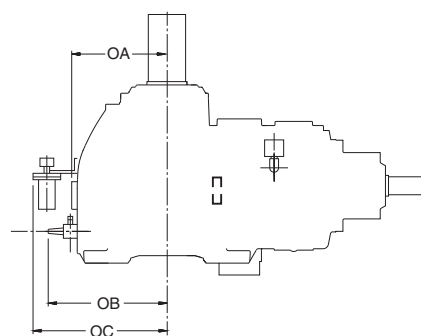
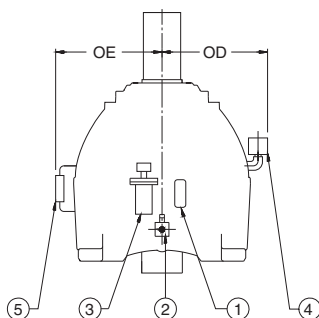


Cooling coil	Serpentin de refroidissement	Kühlschlange	Serpentín de refrigeración
---------------------	-------------------------------------	---------------------	-----------------------------------

Type-Tipo QV..2	Size - Taille - Baugröße - Tamaño									
	C	D	E	F	G	H	J	K	L	M
C1	355	385	425	465	515	555	635	635	800	800
C2	75	85	85	85	85	85	115	115	120	120
C3	210	240	260	320	400	400	500	500	800	800
C4	R 1/2"								R 1"	

Type-Tipo QV..3	Size - Taille - Baugröße - Tamaño												
	C	D	E	F	G	H	J	K	L	M	N	P	Q
C1	355	385	425	465	550	550	635	635	800	800	750	815	935
C2	90	100	100	100	120	120	115	115	120	120	189	189	189
C3	210	240	260	290	400	400	500	500	800	800	876	876	876
C4	R 1/2"						R 1"						

Options	Options	Optionen	Opciones
----------------	----------------	-----------------	-----------------



Type - Tipo	QV..2 / QV..3 / QV..4	Position - Posición		Size - Taille - Baugröße - Tamaño																
				C	D	E	F	G	H	J	K	L	M	N	P	Q	R	S	T	
		Oil sight glass - Voyant d'huile Ölschauglas - Visor de aceite	①	OA	290	320	355	400	485	485	570	570	680	680	630	695	815	740	815	890
		Drain cock - Robinet de vidange Ölablaßhahn - Grifo de vaciado	②	OB	340	380	415	480	565	565	655	655	770	770	740	805	925	850	925	1000
		Oil level switch - Contacteur de niveau d'huile Ölniveauschalter - Interruptor nivel de aceite	③	OC	380	410	450	490	575	575	660	660	765	765	720	785	910	830	905	980
		Dust-proof breather plug - Bouchon d'aération anti-poussière Entlüfter mit Staubfilter - Tapón aireación anti-polvo	④	OD	360	370	395	435	530	530	650	650	760	760	775	775	775	810	810	810
		Flow Switch - Interrupteur de débit Strömungskontrollschalter - Interruptor de caudal	⑤	OE	315	345	380	410	-	-	-	-	-	-	-	-	-	-	-	-

The above mounting positions and dimensions are standard for gear units equipped with one single accessory. They may vary for units equipped with several accessories.

Les positions de montage et les dimensions standard s'appliquent pour des réducteurs équipés d'un seul accessoire. Elles peuvent varier, au cas où il y a plusieurs accessoires.

Die obigen standard Einbaulagen und Abmessungen gelten für Getriebe die mit einem einzigen Zusatzgerät ausgerüstet sind. Bei mehreren Zusatzgeräten könnten sie sich ändern.

Las posiciones de montaje y dimensiones indicadas corresponden a reductores normalizados con un sólo accesorio. Pueden variar en caso de estar equipados con varios accesorios.

Gear unit	Réducteur à engrenages	Zahnradgetriebe	Reductor	Q
Vertical low speed shaft	Arbre petite vitesse vertical	Langsamdr. Welle: vertikal	Eje lento vertical	V
Parallel/right-angle shafts	Arbres parallèles/perpend.	Stirn-/Kegelräder	Ejes paralelos/perpendiculares	P / R
Size	Taille	Baugröße	Tamaño	C ▶ T
Gear sets	Jeux d'engrenages	Stufenzahl	Nº de etapas	2 ▶ 4

Cooling systems	Systèmes de refroidissement	Kühlsysteme	Sistemas de refrigeración
------------------------	------------------------------------	--------------------	----------------------------------

Gear unit type
QV .. 2 / QV .. 3 / QV .. 4

Réducteur type
QV .. 2 / QV .. 3 / QV .. 4

Getriebe Typ
QV.. 2 / QV .. 3 / QV .. 4

Tipo de reductor
QV .. 2 / QV .. 3 / QV .. 4

The user is responsible for the provision of **safety guards** and correct installation of all equipment.

Certified dimensions upon request.

Les dispositifs de protection doivent être prévus par l'utilisateur. Celui-ci est responsable de l'installation correcte de l'ensemble.

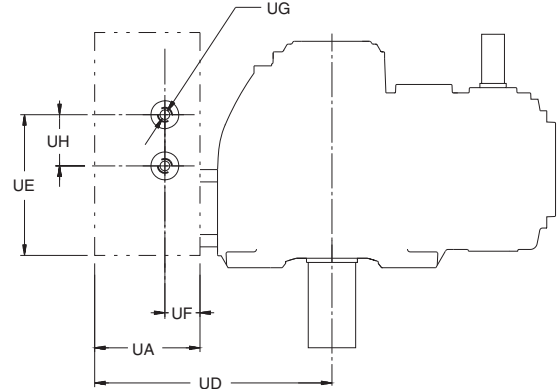
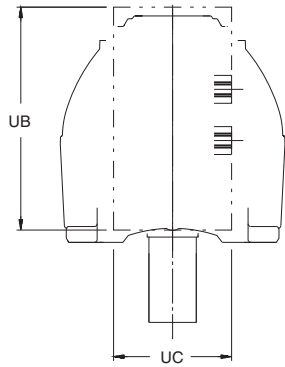
Dimensions définitives sur demande.

Der Benutzer ist verantwortlich für die Bestellung der **Schutzhauben** und das fachgemäße Aufstellen der gesamten Ausrüstung.

Verbindl. Abmessungen auf Wunsch.

El usuario es responsable del aprovisionamiento de los **dispositivos de seguridad** y de la correcta instalación de todo el equipo.

Plano de dimensiones certificadas, bajo petición.



Oil - water cooler

Refrroidisseur huile/eau

Öl / Wasserkühler

Refrigeración aceite-agua

#	UA	UB	UC	UE	UF	UG	UH
1	400	850	600	400	100	R3/4"	55
2	420	850	600	400	110	R3/4"	55
3	430	850	800	420	110	R3/4"	55
4	430	850	830	420	110	R3/4"	55

(1) Refer to us

(1) Veuillez nous consulter

(1) Rückfrage zu empfehlen

(1) Sirvanse consultar

Dimension UD

Dimension UD

Maß UD

Dimensión UD

#	C	D	E	F	G	H	J	K	L	M	N	P	Q	R	S	T
1	(1)	815	851	895	980	980	1065	1065	1180	1180	1125	1191	1312	1235	1311	1386
2	-	-	871	915	1000	1000	1085	1085	1200	1200	1145	1211	1332	1255	1331	1406
3	-	-	-	960	1045	1045	1130	1130	1245	1245	1190	1256	1377	1300	1376	1451
4	-	-	-	-	1045	1045	1130	1130	1245	1245	1190	1256	1377	1300	1376	1451

Oil - air cooler

Refrroidisseur huile/air

Öl / Luftkühler

Refrigeración aceite-aire

#	UA	UB	UC
1	480	880	560
2	500	1070	730
3	570	1090	730
4	570	1240	750

Dimension UD

Dimension UD

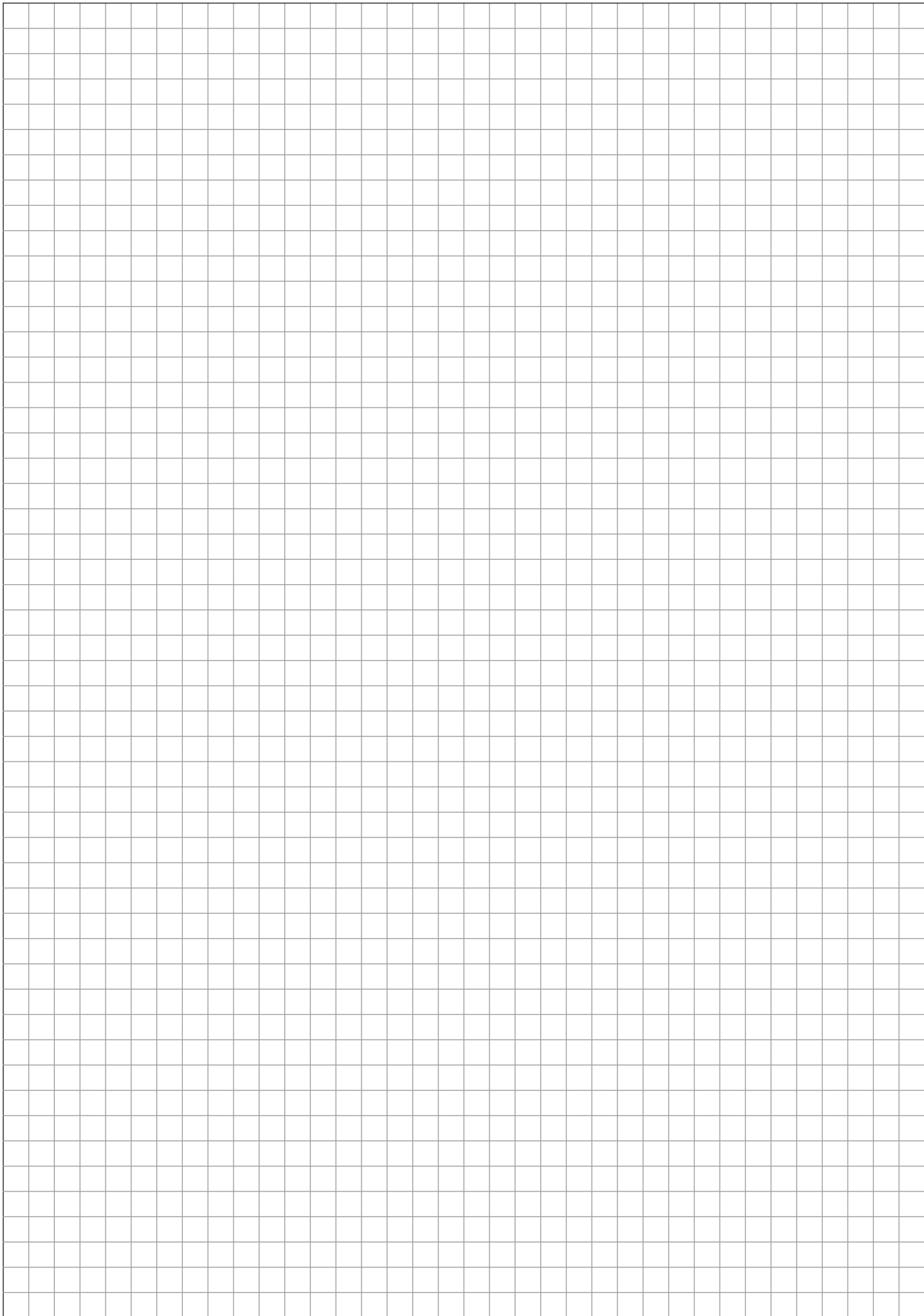
Maß UD

Dimensión UD

#	C	D	E	F	G	H	J	K	L	M	N	P	Q	R	S	T
1	(1)	895	931	975	1060	1060	1145	1145	1260	1260	1205	1271	1392	1315	1391	1466
2	-	-	931	975	1060	1060	1145	1145	1260	1260	1205	1271	1392	1315	1391	1466
3	-	-	-	1100	1185	1185	1270	1270	1385	1385	1330	1396	1517	1440	1516	1591
4	-	-	-	-	1185	1185	1270	1270	1385	1385	1330	1396	1517	1440	1516	1591

Memo





Worldwide locations

World Headquarters JAPAN

Sumitomo Heavy Industries Ltd.
PTC Group
Think Park Tower, 1-1
Osaki 2-chome
Shinagawa-ku, Tokyo 141-6025, Japan
www.cyclo.shi.co.jp
www.sumitomodrive.com

Headquarters & Manufacturing CHINA

Sumitomo (SHI) Cyclo Drive China, Ltd. Shanghai Branch
10F, SMEG Plaza, No.1386
Hongqiao Road
Shanghai, China (P.C.200336)

Headquarters & Manufacturing EUROPE

Germany

Sumitomo (SHI) Cyclo Drive Germany GmbH
European Headquarters
Cyclostraße 92
85229 Markt Indersdorf
Germany
Tel. +49 8136 66-0
www.sumitomodrive.com

Headquarters & Manufacturing AMERICAS

Sumitomo Drive Technologies
Sumitomo Machinery Corp. of America
4200 Holland Boulevard
Chesapeake, VA 23323, USA
www.sumitomodrive.com

Headquarters ASIA PACIFIC

Sumitomo (SHI) Cyclo Drive Asia Pacific Pte. Ltd.
15 Kwong Min Road
Singapore, 628718 Singapore

Belgium

Hansen Industrial Transmissions NV
Leonardo da Vincilaan 1-3
2650 Edegem
Belgium
Tel. +32 3 450 12 11
www.sumitomodrive.com

Our Subsidiaries & Sales Offices in EUROPE, MIDDLE EAST, AFRICA & INDIA

Austria

Sumitomo (SHI) Cyclo Drive Germany GmbH
Sales Office Austria
Gruentalerstraße 30 A
4020 Linz, Austria
Tel. +43 732 330958

Belgium, Netherlands, Luxemburg

Hansen Industrial Transmissions NV
Leonardo da Vincilaan 1-3
2650 Edegem, Belgium
Tel. +32 3 450 12 11

France

SM-Cyclo France S.A.S.
8 Avenue Christian Doppler
77700 Serris, France
Tel. +33 1 64171717

India

Sumi-Cyclo Drive India Pvt. Ltd.
Gat No. 186, Global Raisonni Industrial Park
Alandi Markal Road, Fulgao
Pune 411 033, India
Tel. +91 20 6674 2900

Italy

SM-Cyclo Italy S.R.L.
Via dell'Artigianato 23
20007 Cornaredo (MI), Italy
Tel. +39 02 93481101

Middle East

Hansen Industrial Transmissions NV
Leonardo da Vincilaan 1-3
2650 Edegem, Belgium
Tel. +32 3 450 12 11

Sweden, Denmark, Norway, Finland, Estonia, Latvia – NORDIC

SM-Cyclo UK, Ltd.
Unit 29, Bergen Way,
Sutton Fields Industrial Estate
Kingston upon Hull
HU7 0YQ, East Yorkshire, United Kingdom
Tel. +44 1482 790340

Spain

Sociedad Industrial de Transmisiones, S.A.
Paseo de Ubarburu, 67
20014 San Sebastián
Tel. + 34 943 457 200

South Africa, Sub-Saharan Africa – Sales Partner

BMG BEARING MAN GROUP (PTY) LTD
PO Box 33431; Jeppestown
Johannesburg 2043; South Africa
Tel. +27 11 620 1615

Turkey

Sumitomo Cyclo Güç Aktarım Sis. Tic. Ltd.Sti.
Barbaros Mh. Çiğdem Sk. Ağaoğlu My Office İş Mrk.
No:1 Kat:4 D.18 34746 Ataşehir / Istanbul – Turkey
Tel. +90 216 250 6069

United Kingdom

SM-Cyclo UK, Ltd.
Unit 29, Bergen Way,
Sutton Fields Industrial Estate
Kingston upon Hull
HU7 0YQ, East Yorkshire, United Kingdom
Tel. +44 1482 790340