

Betriebsanleitung
 Operating Instructions
 Instructions de service
 Istruzioni d'uso
 Handleiding
 Instrucciones para el manejo
 Manual de instruções
 Naudojimosi instrukcija
 Kasutusjuhend
 Lietošanas instrukcija
 Driftsinstruks
 Driftsinstruktioner
 Käyttöohje
 Driftsvejledning
 Instrukcja obsługi

Kezelési útmutató
 Návod k obsluze
 Navodilo za uporabo
 Návod na obsluhu
 Upute za rad
 Manual de operatii
 Treoracha Oibriúcháin
 Οδηγίες χρήσης
 El Kitabi
 Инструкции за експлоатация
 Инструкция по эксплуатации
 取扱説明書
 사용설명서
 使用说明书

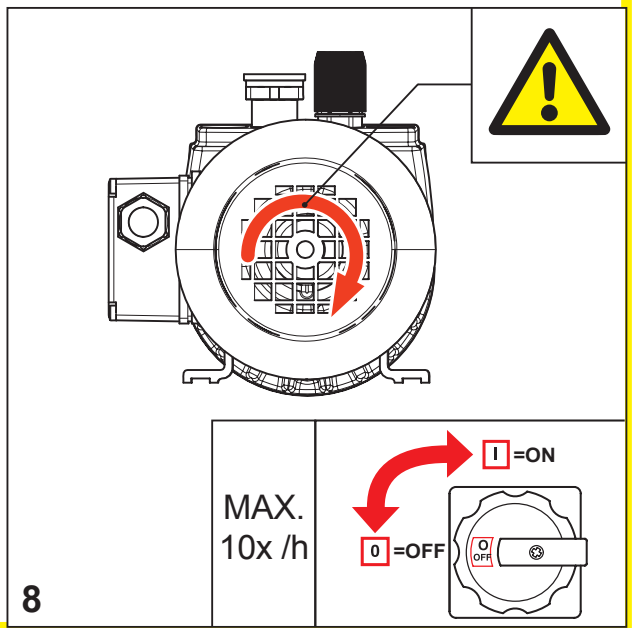
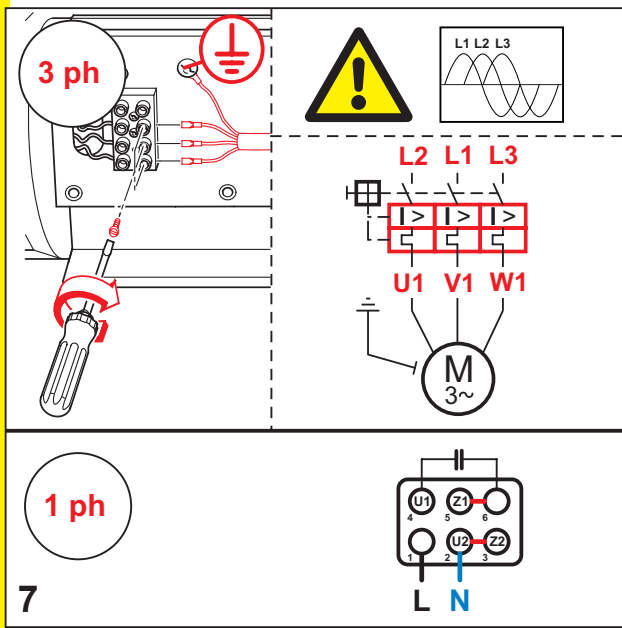
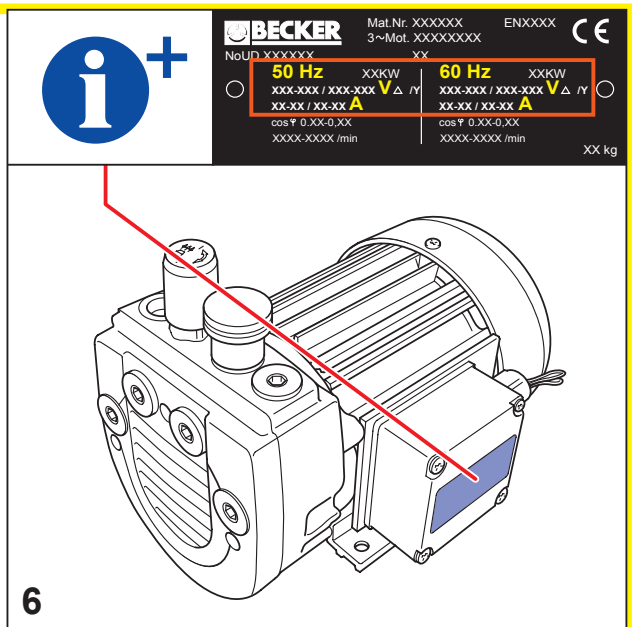
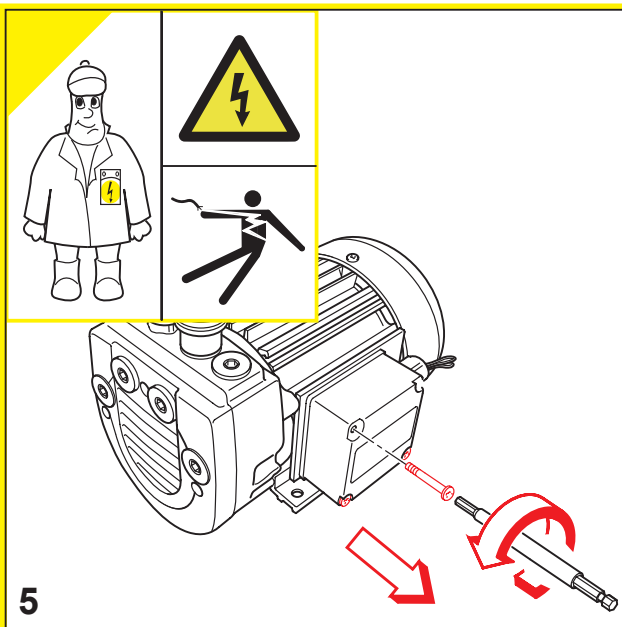
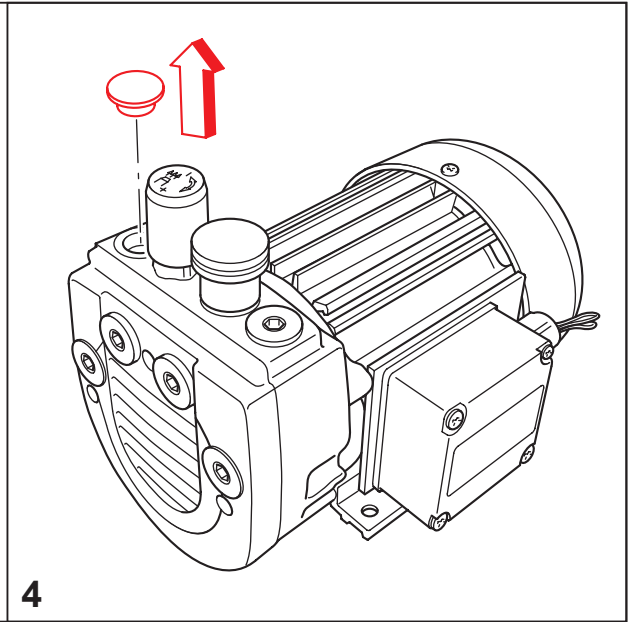
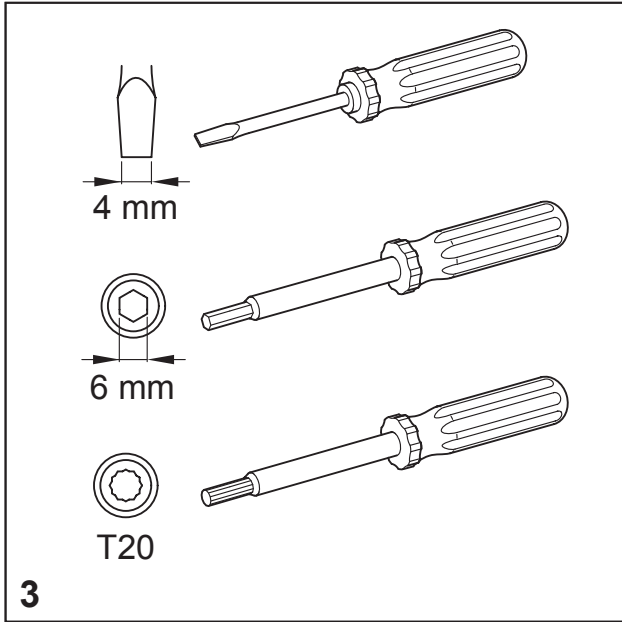
2006/42/EG

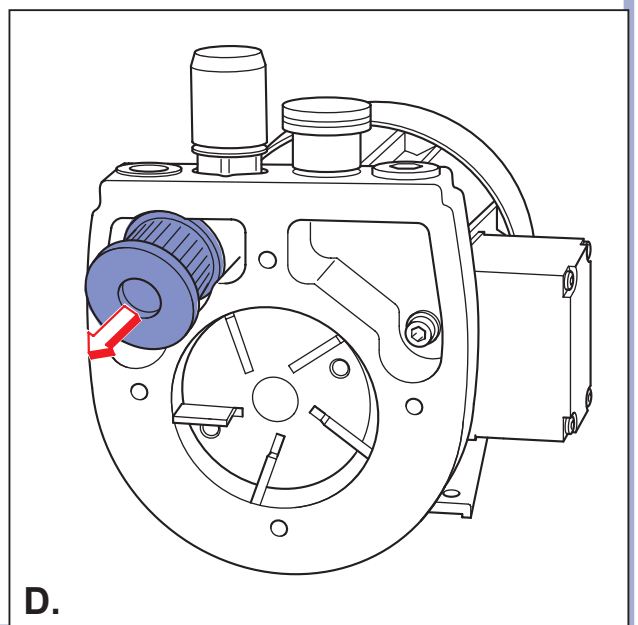
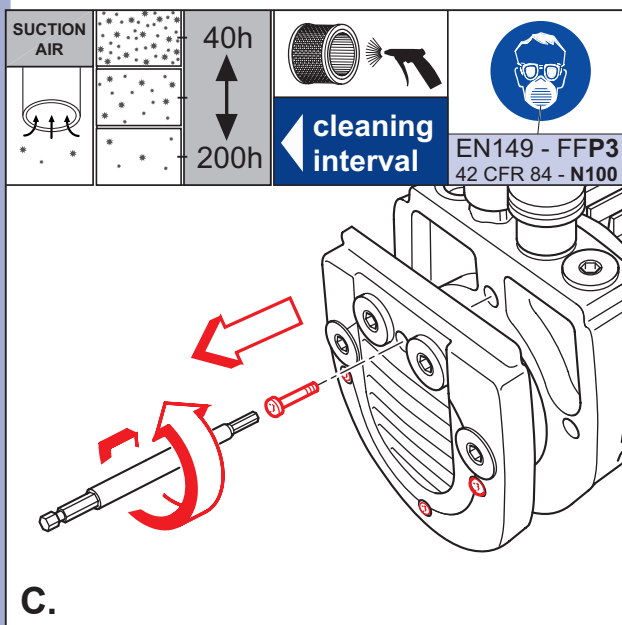
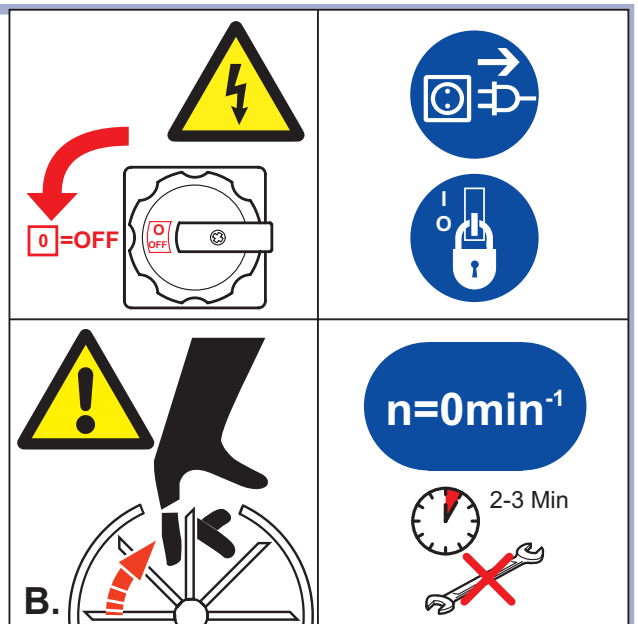
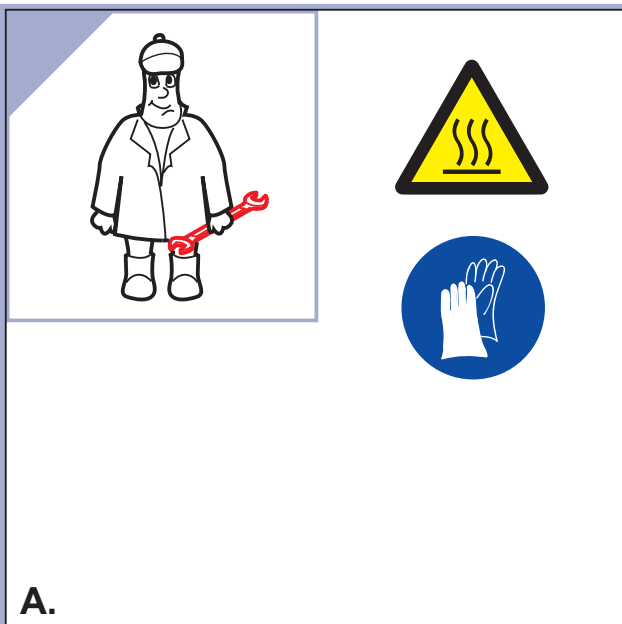
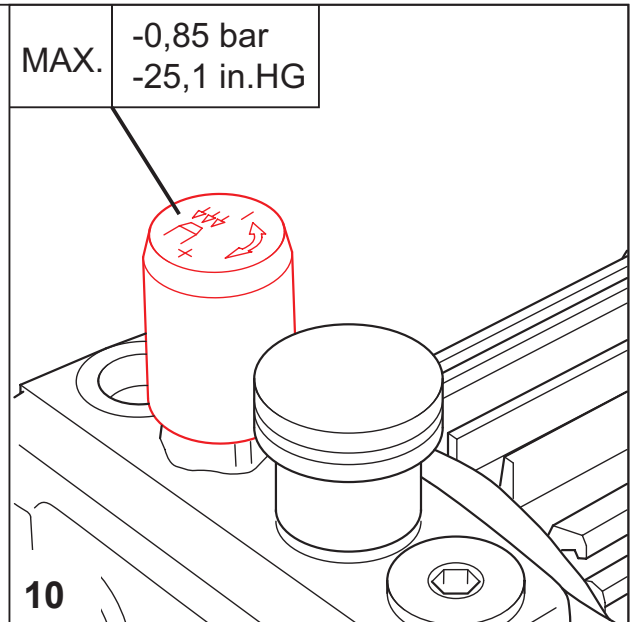
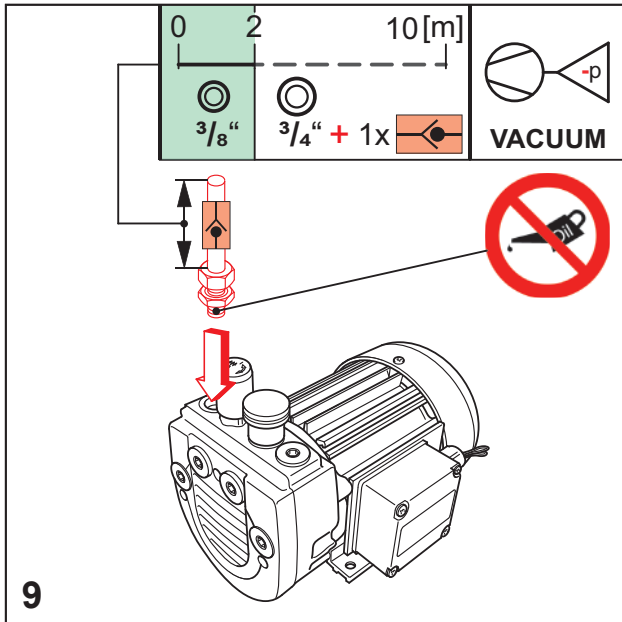


DIN EN ISO 9001
 001929 QM
 DIN EN ISO 14001:2015

									MAX. VACUUM		mbar
									MAX.		m³/h
								AIR	DIN EN ISO 3744	$L_{pA} = 58 \text{ dB(A)} - 50\text{Hz}$ $L_{pA} = 61 \text{ dB(A)} - 60\text{Hz}$ $K_{pA} = 3 \text{ dB(A)}$	

$A > 100\text{mm}$ $A > 4"$	$> 5^\circ\text{C}/41^\circ\text{F}$ $< 45^\circ\text{C}/113^\circ\text{F}$	max. 90%	max. 800m
1 	2 		
11,5 kg 25,3 lbs			





E.

D: 30 mm
H: 32 mm
No.: 90958100000

3000 h

$A_{MAX} = 18,5\text{mm}$
 $A_{MIN} = 12,5\text{mm}$

$A < 12,5\text{mm}$ → !

→ No. 90138800005 (SET)

F.

G.

www.becker-international.com

BECKER

Gebr. Becker GmbH
Hölker Feld 29-31
D-42279 Wuppertal
info@becker-international.com

SERVICE
www.becker-international.com
Sales and service network